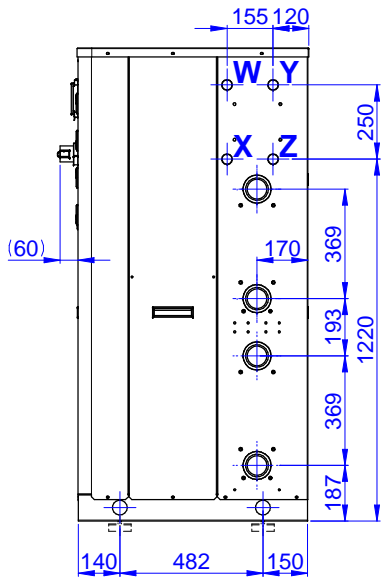
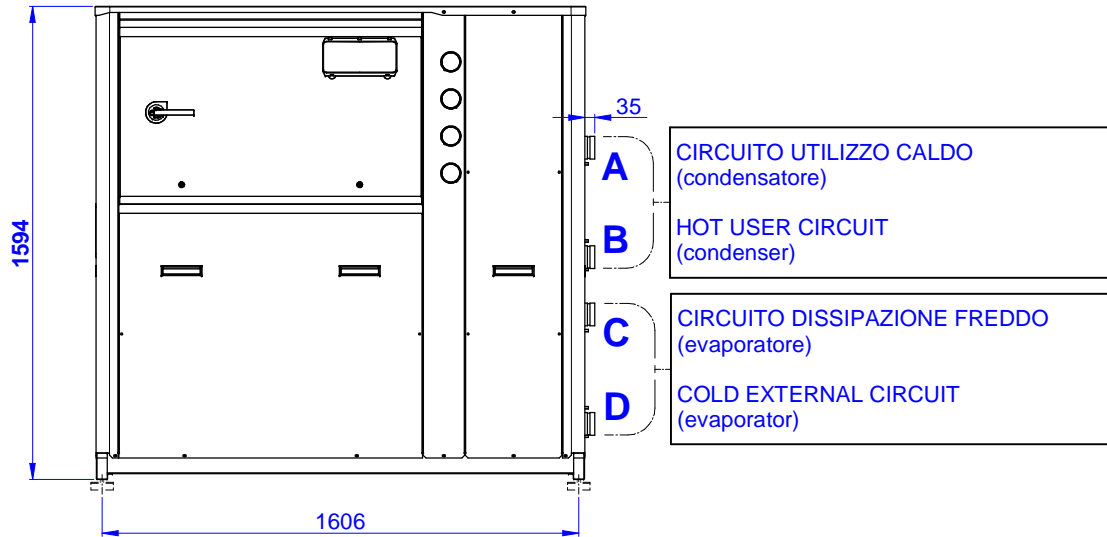


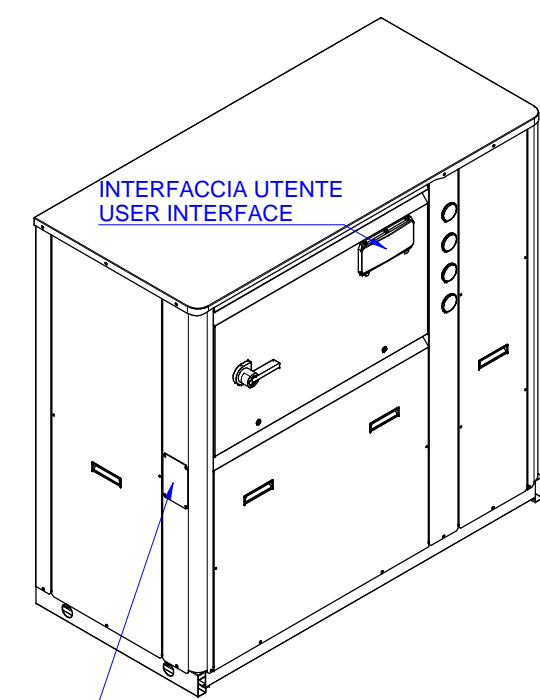
**FIANCO DESTRO
RIGHT SIDE VIEW**



**VISTA FRONTALE
FRONT VIEW**



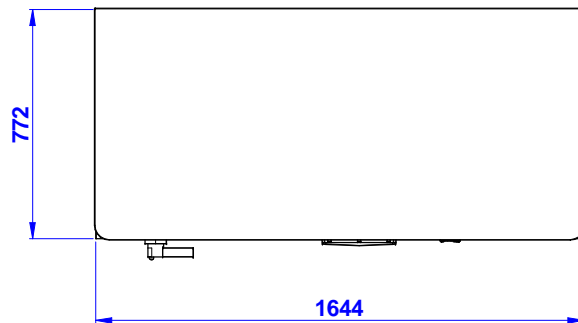
- A** CIRCUITO UTILIZZO CALDO (condensatore)
- B** HOT USER CIRCUIT (condenser)
- C** CIRCUITO DISSIPAZIONE FREDDO (evaporatore)
- D** COLD EXTERNAL CIRCUIT (evaporator)



INTERFACCIA UTENTE
USER INTERFACE

INGRESSO ALIMENTAZIONE ELETTRICA
POWER SUPPLY CABLE INLET

1:18



**VISTA DALL'ALTO
TOP VIEW**

**RECUPERO CALORE (opzionale)
HEAT RECOVERY (optional)**

Circ. 1	W=	Uscita acqua Water outlet
	X=	Ingresso acqua Water inlet
Circ. 2	Y=	Uscita acqua Water outlet
	Z=	Ingresso acqua Water inlet

M 1" GAS

**VERSIONE SOLO CALDO
ONLY HEATING VERSION**

CIRCUITO UTILIZZO CALDO HOT USER CIRCUIT	A=	Uscita acqua Water outlet
	B=	Ingresso acqua Water inlet
CIRCUITO DISSIPAZIONE FREDDO COLD EXTERNAL CIRCUIT	C=	Ingresso acqua Water inlet
	D=	Uscita acqua Water outlet
CONNESSIONI IDRAULICHE HYDRAULIC CONNECTIONS		2"1/2 VICTAULIC

 ENEREN renewable energies	Data/e-Visto/Ckd	Rev.	Descrizione modifiche - Modifications description	
	Data/e-Visto/Ckd	Rev.	Descrizione modifiche - Modifications description	
	Data/e-Visto/Ckd	Rev.	Descrizione modifiche - Modifications description	
Data - Date	Autore tavola - 2D drawing designer		Autore modello - 3D model designer	
19/06/2009	Grossi		Grossi	
Descrizione - Description		Serie - Series	Materiale - Material	
DIMENSIONALE XSW F2 SOLO CALDO		ENW		
		Modello - Model	QUOTE SENZA INDICAZIONE DI TOLLERANZA	
		F2	GRADO DI PRECISIONE MEDIO - UNI 5307-63	
Codice/Disegno - Code/Drawing		Peso - Weight (kg)	Rev.	Visto - Checked
HF640J0608S		/		