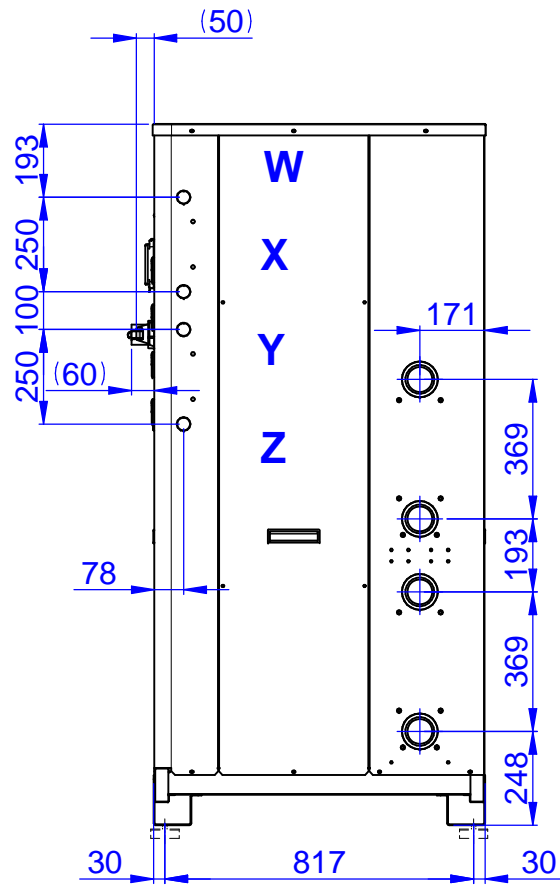
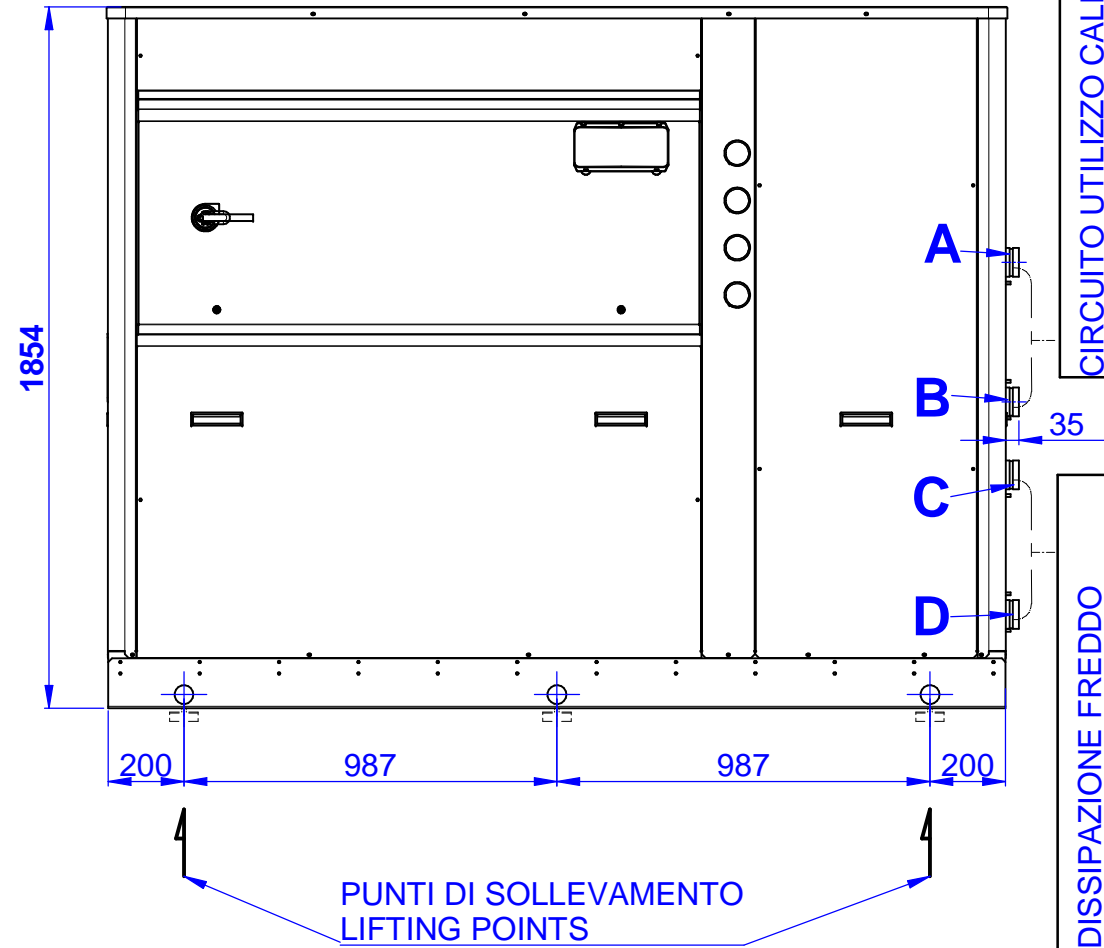


**FIANCO DESTRO
RIGHT SIDE VIEW**

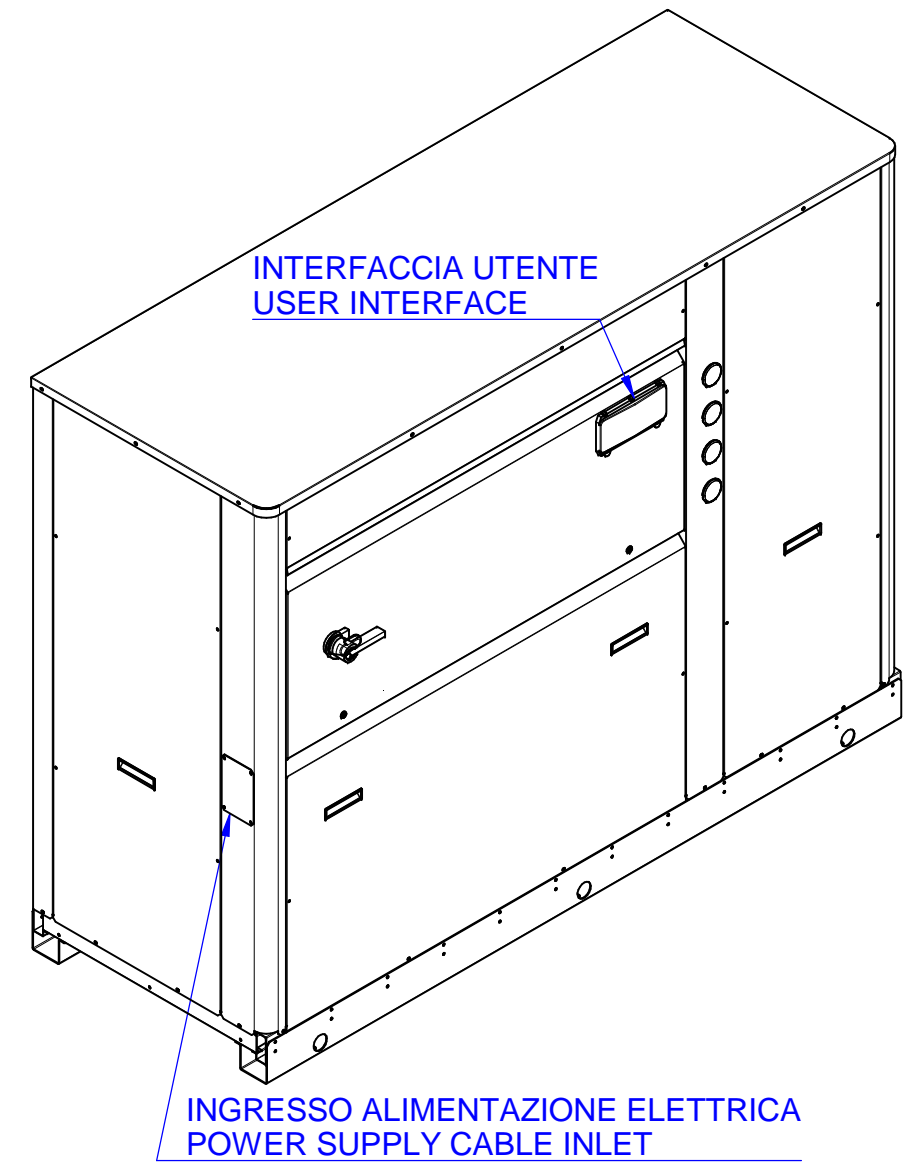


**VISTA FRONTALE
FRONT VIEW**

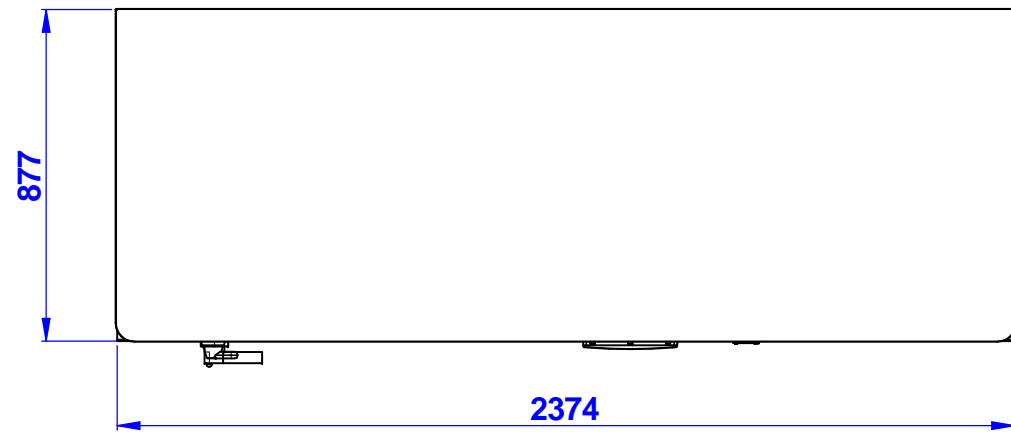


CIRCUITO UTILIZZO CALDO
(condensatore)
HOT USER CIRCUIT
(condenser)

CIRCUITO DISSIPAZIONE FREDDO
(evaporatore)
COLD EXTERNAL CIRCUIT
(evaporator)




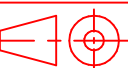
1:20



**VISTA DALL'ALTO
TOP VIEW**

	VERSIONE SOLO CALDO ONLY HEATING VERSION
CIRCUITO UTILIZZO CALDO HOT USER CIRCUIT	A= Uscita acqua Water outlet B= Ingresso acqua Water inlet
CIRCUITO DISSIPAZIONE FREDDO COLD EXTERNAL CIRCUIT	C= Ingresso acqua Water inlet D= Uscita acqua Water outlet
CONNESSIONI IDRAULICHE HYDRAULIC CONNECTIONS	2" 1/2 VICTAULIC

RECUPERO CALORE (opzionale) HEAT RECOVERY (optional)	
Circ. 1	W= Uscita acqua Water outlet X= Ingresso acqua Water inlet
Circ. 2	Y= Uscita acqua Water outlet Z= Ingresso acqua Water inlet
M 1" GAS	

 renewable energies	Data/e-Visto/Ckd	Rev.	Descrizione modifiche - Modifications description	
	Data/e-Visto/Ckd	Rev.	Descrizione modifiche - Modifications description	
	Data/e-Visto/Ckd 13/01/11LR	Rev. A	Descrizione modifiche - Modifications description Aggiunto longherone di base	
	Data - Date 06/07/2010	Autore tavola - 2D drawing designer Lazzarin	Autore modello - 3D model designer Lazzarin	
Descrizione - Description DIMENSIONALE XSW W F3		Serie - Series ENW	Materiale - Material	
Codice/Disegno - Code/Drawing HF640J1344		Modello - Model F3	QUOTE SENZA INDICAZIONE DI TOLLERANZA GRADO DI PRECISIONE MEDIO - UNI 5307-63 	
		Peso - Weight (kg)	Rev. A	Visto - Checked 