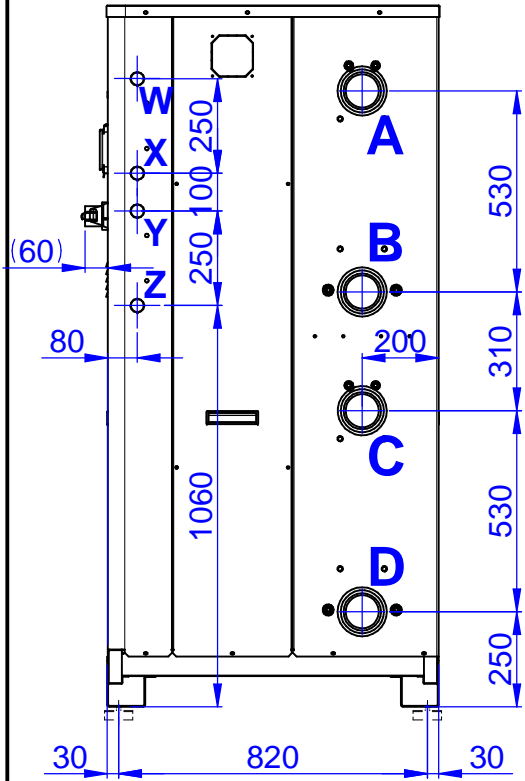
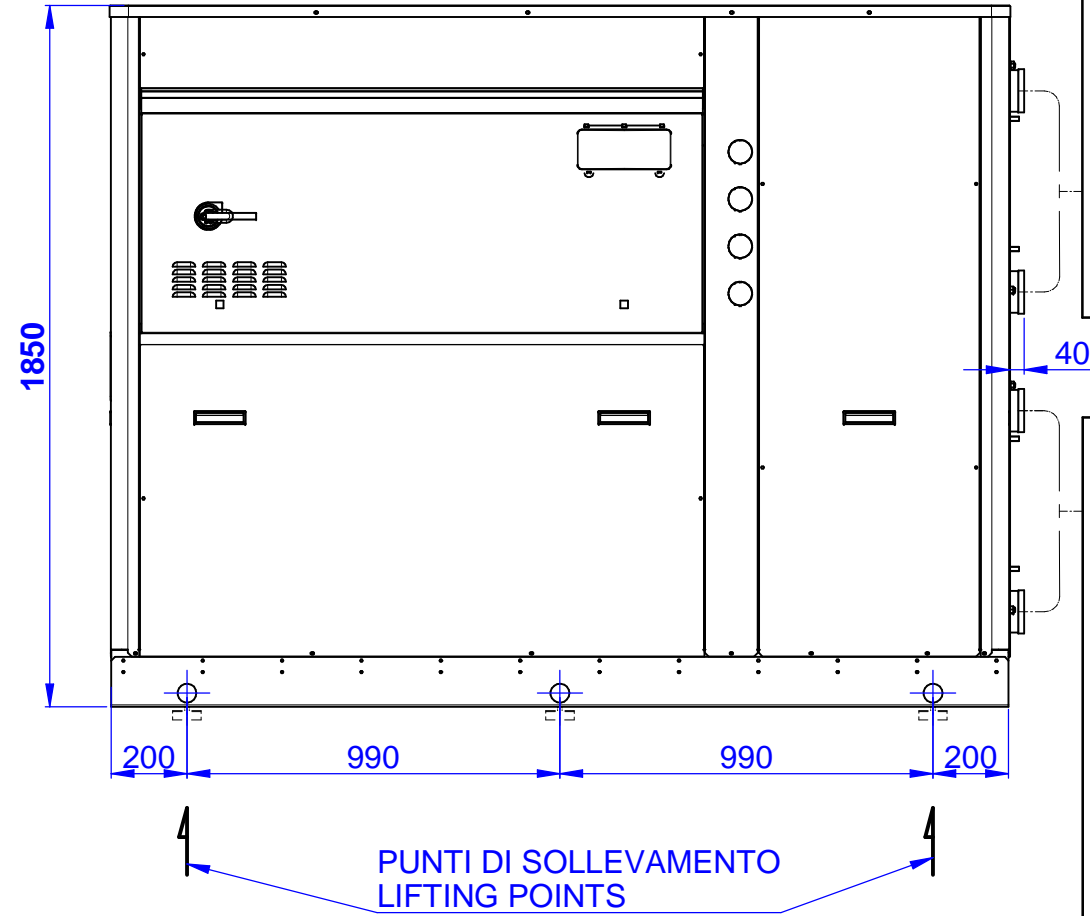


**FIANCO DESTRO
RIGHT SIDE VIEW**



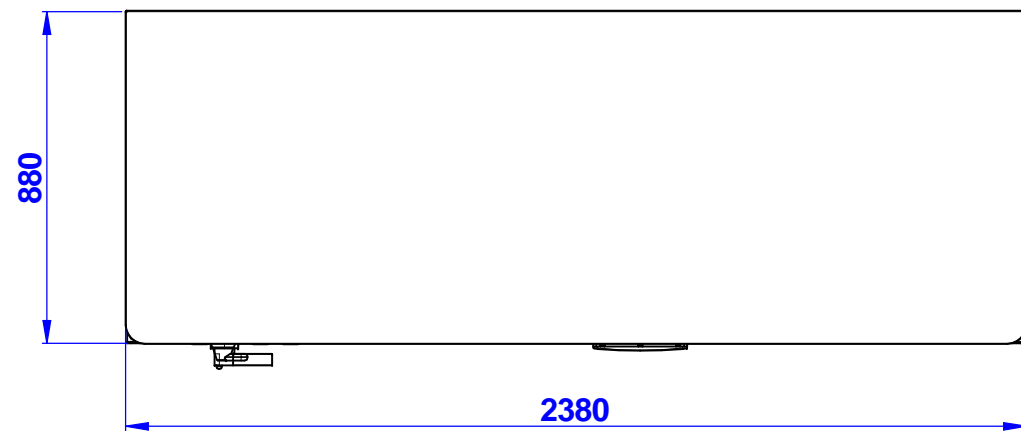
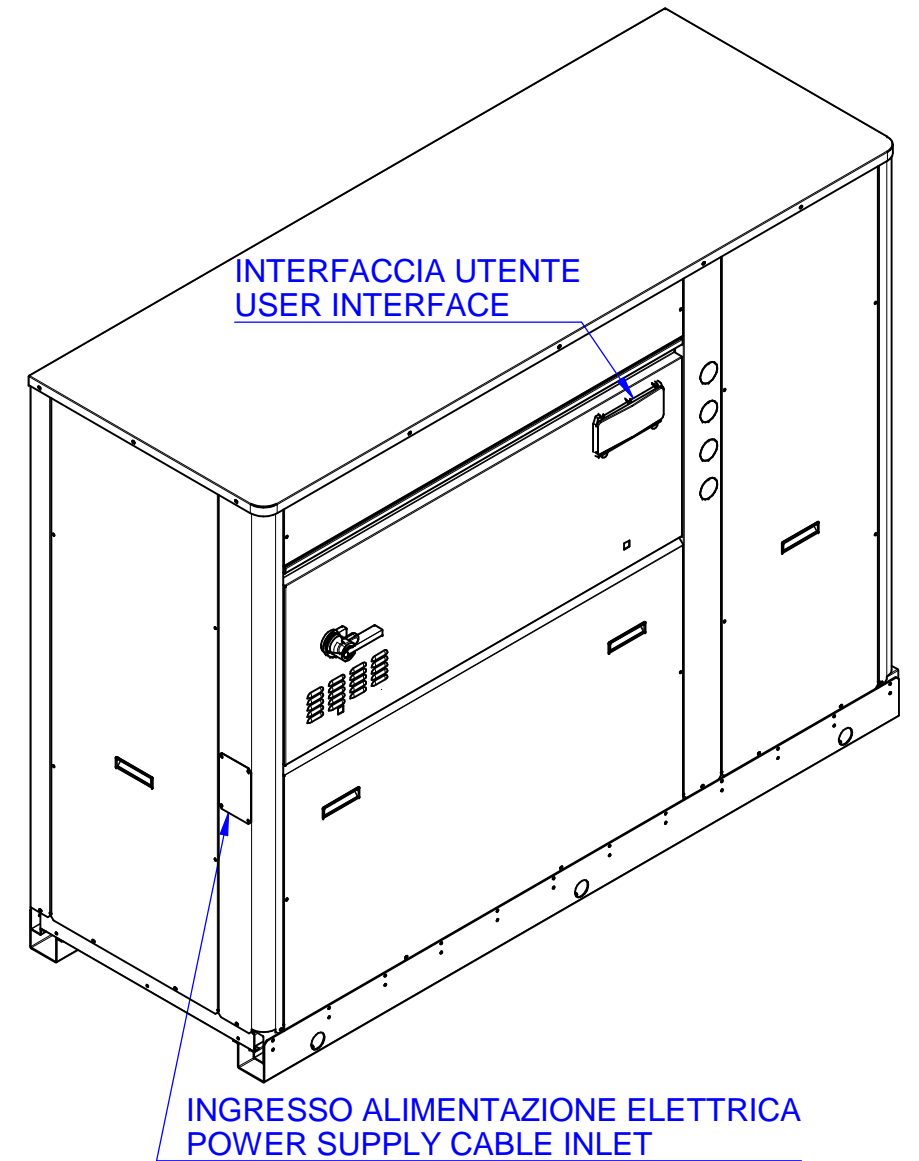
1:20

**VISTA FRONTALE
FRONT VIEW**



**CIRCUITO UTILIZZO CALDO
(condensatore)
HOT USER CIRCUIT
(condenser)**

**CIRCUITO DISSIPAZIONE FREDDO
(evaporatore)
COLD EXTERNAL CIRCUIT
(evaporator)**



**VISTA DALL'ALTO
TOP VIEW**

		VERSIONE SOLO CALDO ONLY HEATING VERSION
CIRCUITO UTILIZZO CALDO HOT USER CIRCUIT	A=	Uscita acqua Water outlet
	B=	Ingresso acqua Water inlet
CIRCUITO DISSIPAZIONE FREDDO COLD EXTERNAL CIRCUIT	C=	Ingresso acqua Water inlet
	D=	Uscita acqua Water outlet
CONNESSIONI IDRAULICHE HYDRAULIC CONNECTIONS	4" VICTAULIC	

**RECUPERO CALORE (opzionale)
HEAT RECOVERY (optional)**

Circ. 1	W=	Uscita acqua Water outlet
	X=	Ingresso acqua Water inlet
Circ. 2	Y=	Uscita acqua Water outlet
	Z=	Ingresso acqua Water inlet
M 1" GAS		



Data/e-Visto/Ckd	Rev.	Descrizione modifiche - Modifications description	
Data/e-Visto/Ckd	Rev.	Descrizione modifiche - Modifications description	
Data/e-Visto/Ckd	Rev.	Descrizione modifiche - Modifications description	
Data - Date	Autore tavola - 2D drawing designer	Autore modello - 3D model designer	
06/07/2018	Grossi	Grossi	
Descrizione - Description		Serie - Series	Materiale - Material
DIMENSIONALE EKW F3 W - SWEP D_700		EKW	
		Modello - Model	QUOTE SENZA INDICAZIONE DI TOLLERANZA GRADO DI PRECISIONE MEDIO - UNI 5307-63
		F3	
Codice/Disegno - Code/Drawing	Peso - Weight (kg)	Rev.	Visto - Checked
HF640J2402	/	/	