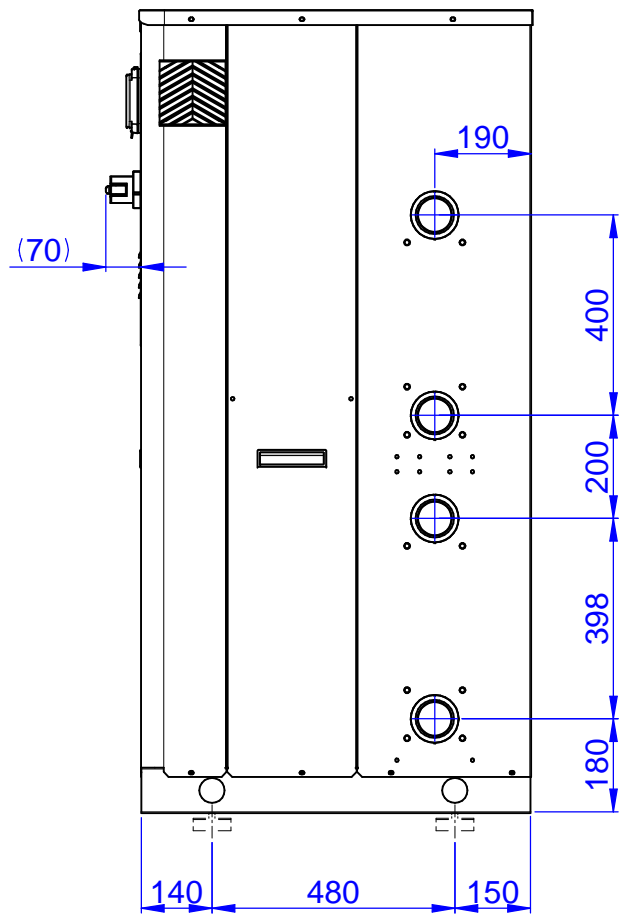
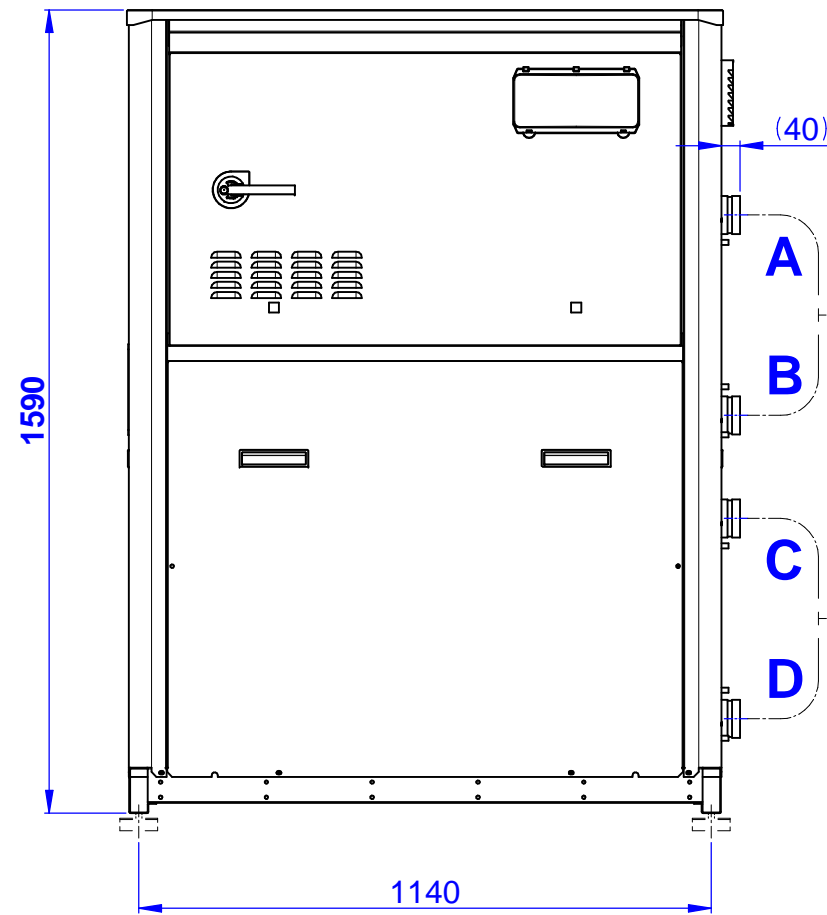


**FIANCO DESTRO
RIGHT SIDE VIEW**



**VISTA FRONTALE
FRONT VIEW**

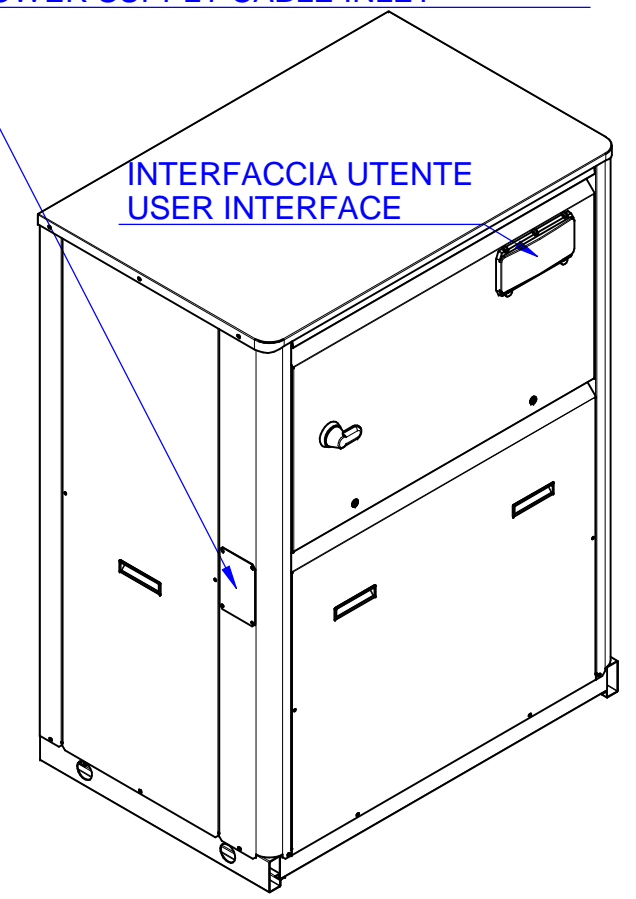


A CIRCUITO ESTERNO
(condensatore in funzionamento freddo)
EXTERNAL CIRCUIT
(condenser in cooling function)
B RÜCKKÜHLERKREIS
(Kondensator in Kühlen Funktion)

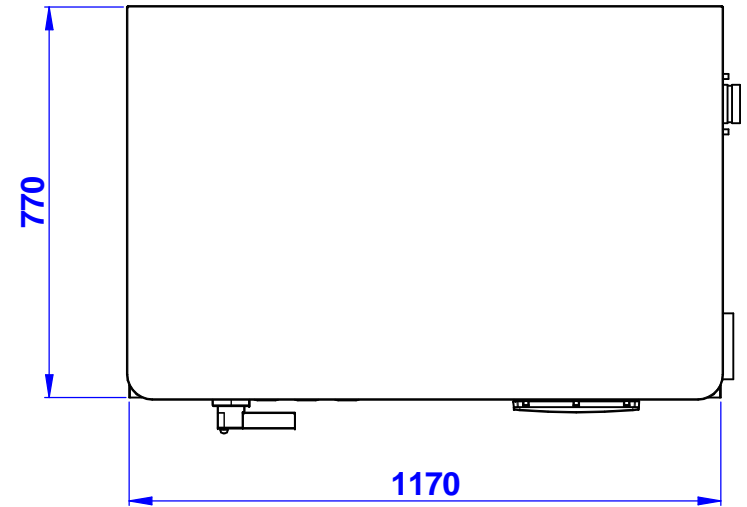
C CIRCUITO UTILIZZATORE
(evaporatore in funzionamento freddo)
USER CIRCUIT
(evaporator in cooling function)
D NUTZERKREIS
(Verdampfer in Kühlen Funktion)

INGRESSO ALIMENTAZIONE ELETTRICA
POWER SUPPLY CABLE INLET

INTERFACCIA UTENTE
USER INTERFACE



1:15



**VISTA DALL'ALTO
TOP VIEW**

**VERS. POMPA DI CALORE
HEAT PUMP VERSION
VERSION WÄRMEPUMPE**

CIRCUITO ESTERNO EXTERNAL CIRCUIT RÜCKKÜHLERKREIS	A= Uscita acqua Water outlet Wasserausgang Ingresso acqua Water inlet Wassereingang
CIRCUITO UTILIZZATORE USER CIRCUIT NUTZERKREIS	C= Uscita acqua Water outlet Wasserausgang Ingresso acqua Water inlet Wassereingang
CONNESSIONI IDRAULICHE HYDRAULIC CONNECTIONS WASSERANSCHLÜSSE	2"1/2 VICTAULIC

	Data/e-Visto/Ckd	Rev.	Descrizione modifiche - Modifications description	
	Data/e-Visto/Ckd	Rev.	Descrizione modifiche - Modifications description	
	Data/e-Visto/Ckd	Rev.	Descrizione modifiche - Modifications description	
Data - Date	25/10/2021	Autore tavola - 2D drawing designer	Grossi	Autore modello - 3D model designer
Descrizione - Description	Dimens.ENW H F1 ACH240 evap.controc		Serie - Series	ENW
			Modello - Model	F1 H
Codice/Disegno - Code/Drawing	HF640J3160		Peso - Weight (kg)	Rev.
				Visto - Checked

QUOTE SENZA INDICAZIONE DI TOLLERANZA
GRADO DI PRECISIONE MEDIO - UNI 5307-63