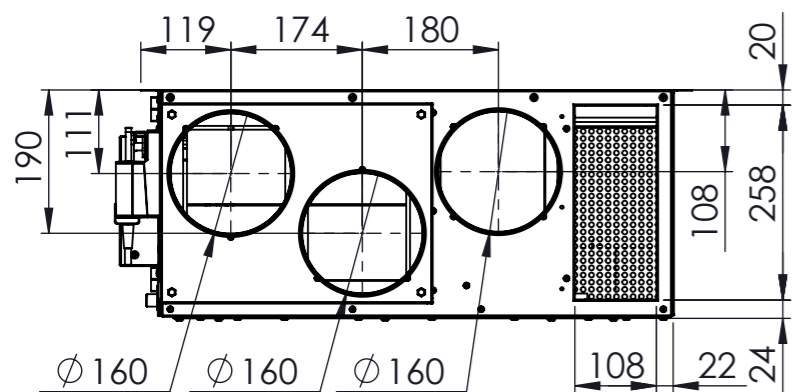
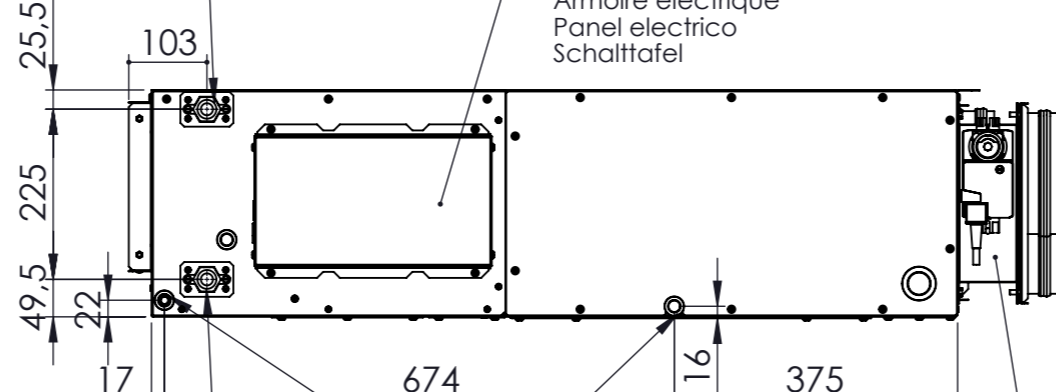


Ritorno acqua al sistema radiante 3/4" gas Femmina  
 Return water to the radiant system 3/4" gas Female  
 Retour de l'eau au système radiant 3/4" gaz Femelle  
 Regrese el agua al sistema radiante 3/4" gas hembra  
 Wasser in das Strahlungssystem zurückführen 3/4" Gas Buchse



Ingresso acqua dal sistema radiante 3/4" Gas Femmina  
 Water inlets from radiant system 3/4" female BSP thread  
 Entrées d'eau du système radiant 3/4" filetage femelle BSP  
 Entradas de agua del sistema radiante 3/4" rosca BSP Femele  
 Wassereinlässe aus dem 3/4" Femele BSP-Gewinde des Strahlungssystems

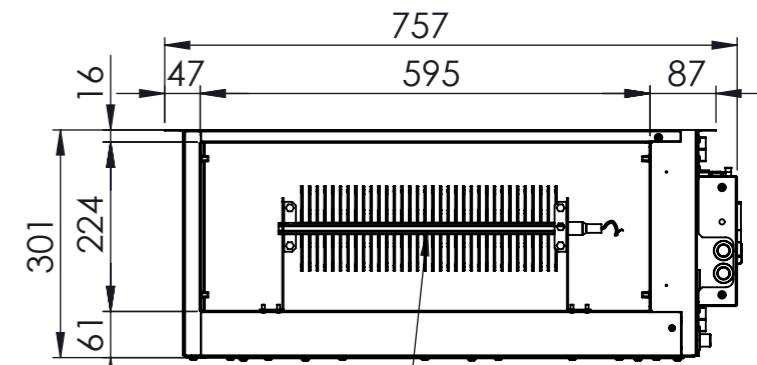
Quadro elettrico  
 Electrical panel  
 Armoire électrique  
 Panel eléctrico  
 Schalttafel



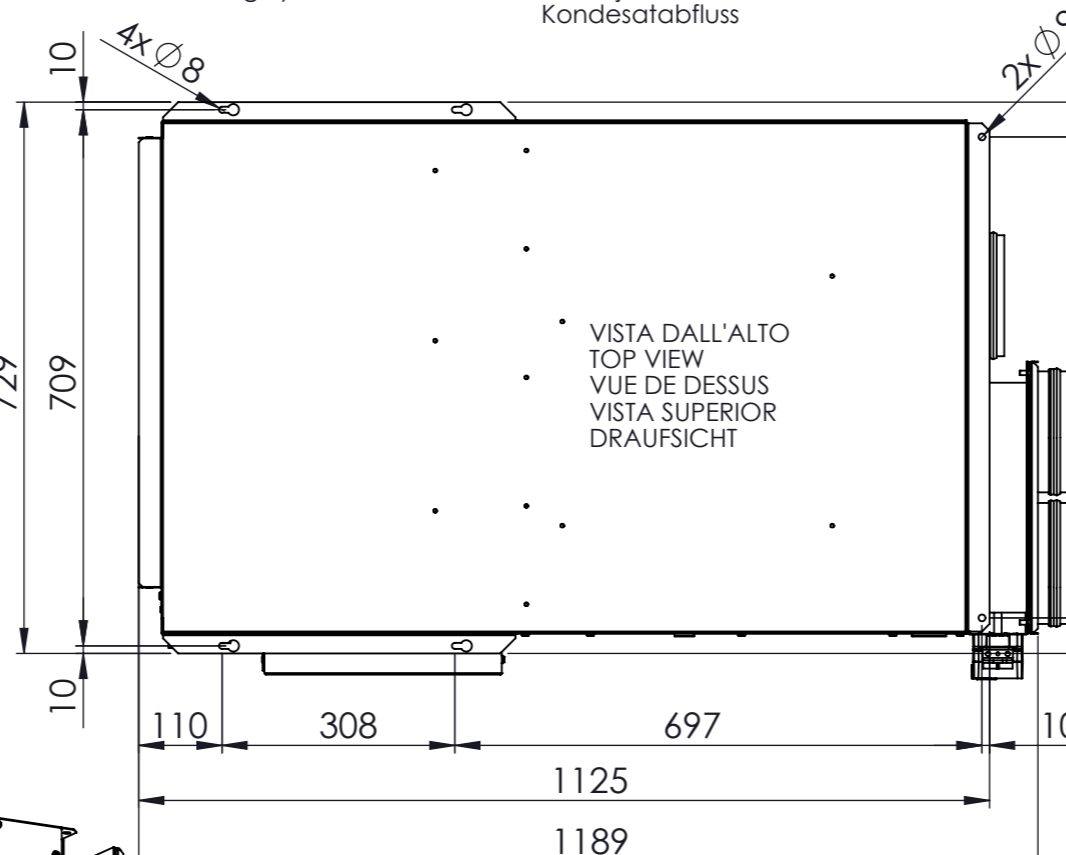
Scarico condensa  
 Drain condensation  
 Vidange des condensats  
 Drenaje de condensación  
 Kondesatabfluss

Serranda aria esterna (di serie)  
 External air damper (standard)  
 Registre d'air externe (la norme)  
 Compuerta de aire externa (estándar)  
 Externe Luftklappe (standard)

Resistenza elettrica (opzionale)  
 Electrical heater (optional)  
 Chauffage électrique (en option)  
 Calentador eléctrico (opcional)  
 Elektrische Heizung (optional)



MANDATA ARIA IN AMBIENTE  
 AIR DELIVERY IN THE ENVIRONMENT  
 LIVRAISON D'AIR DANS L'ENVIRONNEMENT  
 ENTREGA DE AIRE EN EL MEDIO AMBIENTE  
 LUFTLIEFERUNG IN DER UMWELT



VISTA DALL'ALTO  
 TOP VIEW  
 VUE DE DESSUS  
 VISTA SUPERIOR  
 DRAUFSICHT

INGRESSO ARIA DALL'AMBIENTE (PER RICIRCOLO)  
 AIR INLET FROM THE ENVIRONMENT (FOR RECIRCULATION)  
 ENTRÉE D'AIR DE L'ENVIRONNEMENT (POUR LA RECIRCULATION)  
 ENTRADA DE AIRE DEL ENTORNO (PARA RECIRCULACIÓN)  
 LUFTEINLASS AUS DER UMWELT (Zur Umwälzung)



RITORNO ARIA ESAUSTA  
 EXHAUSTED AIR INLET  
 ENTRÉE D'AIR ÉVACUÉ  
 ENTRADA DE AIRE ESCAPE  
 ABGELAUFEENER LUFTEINLASS



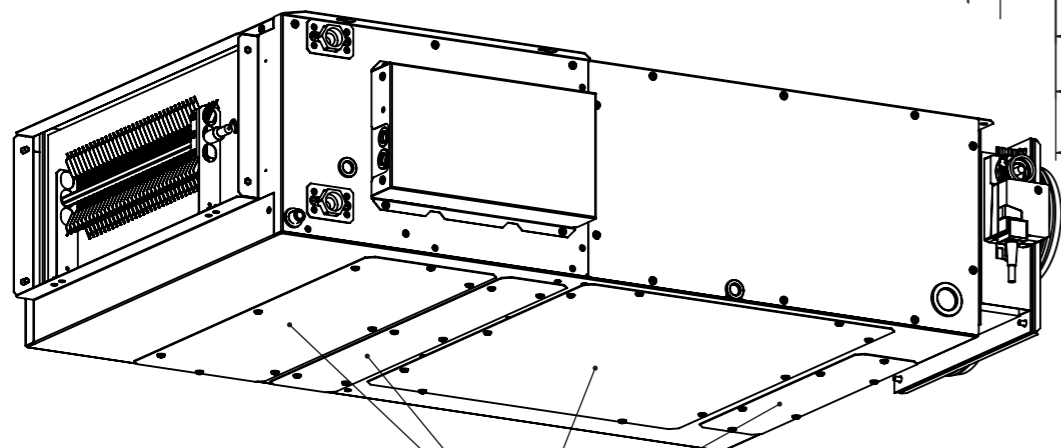
INGRESSO ARIA DI RINNOVO  
 FRESH AIR INLET  
 ENTRÉE D'AIR DE RENOUVELLEMENT  
 RENOVACIÓN DE ENTRADA DE AIRE  
 LUFTEINLASS ERNEUERN



ESPULSIONE ARIA ESAUSTA  
 EXHAUST AIR  
 ECHAPPEMENT D'AIR  
 ESCAPE DE AIRE AGOTADO  
 ABGAS LUFTAUSPUFF



Lato quadro elettrico  
 Electrical panel side  
 Côté panneau électrique  
 Panel eléctrico lado  
 Seite der Schalttafel



Pannelli di ispezione / manutenzione  
 Ispection / maintenance panel  
 Panneau d'inspection / maintenance  
 Panel de inspección / mantenimiento  
 Inspektions- / Wartungsplatte