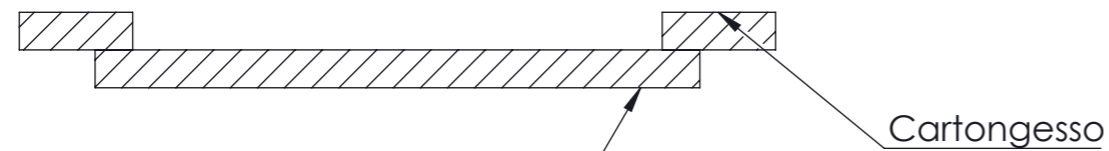
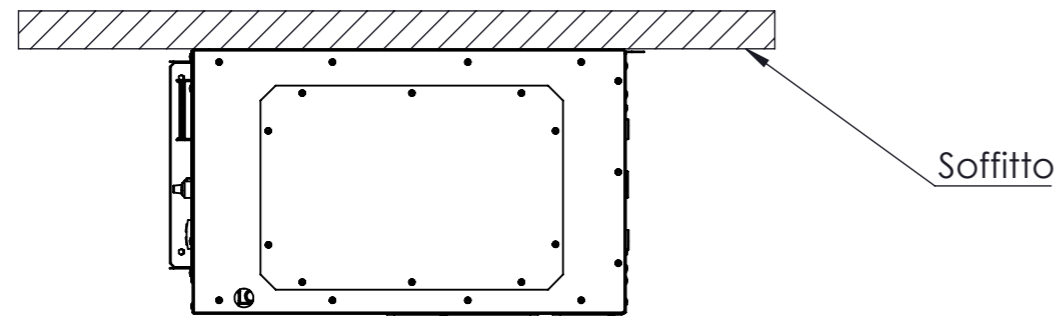
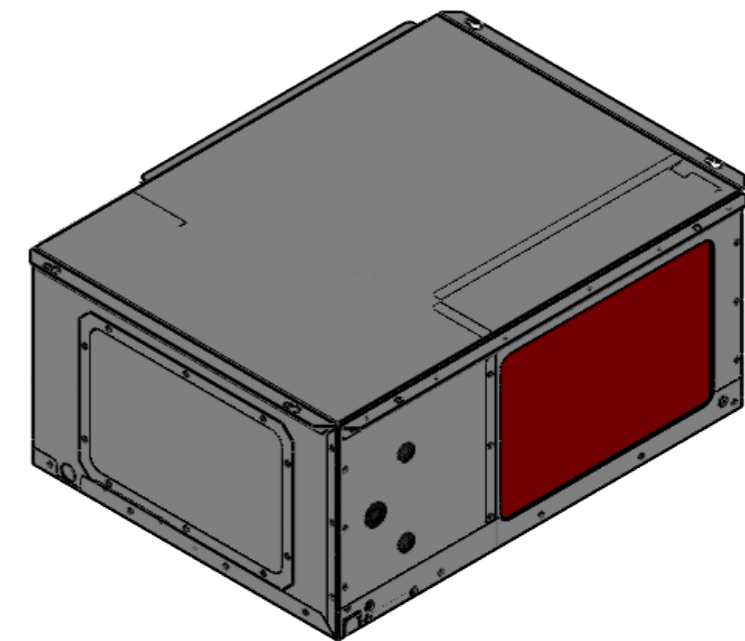
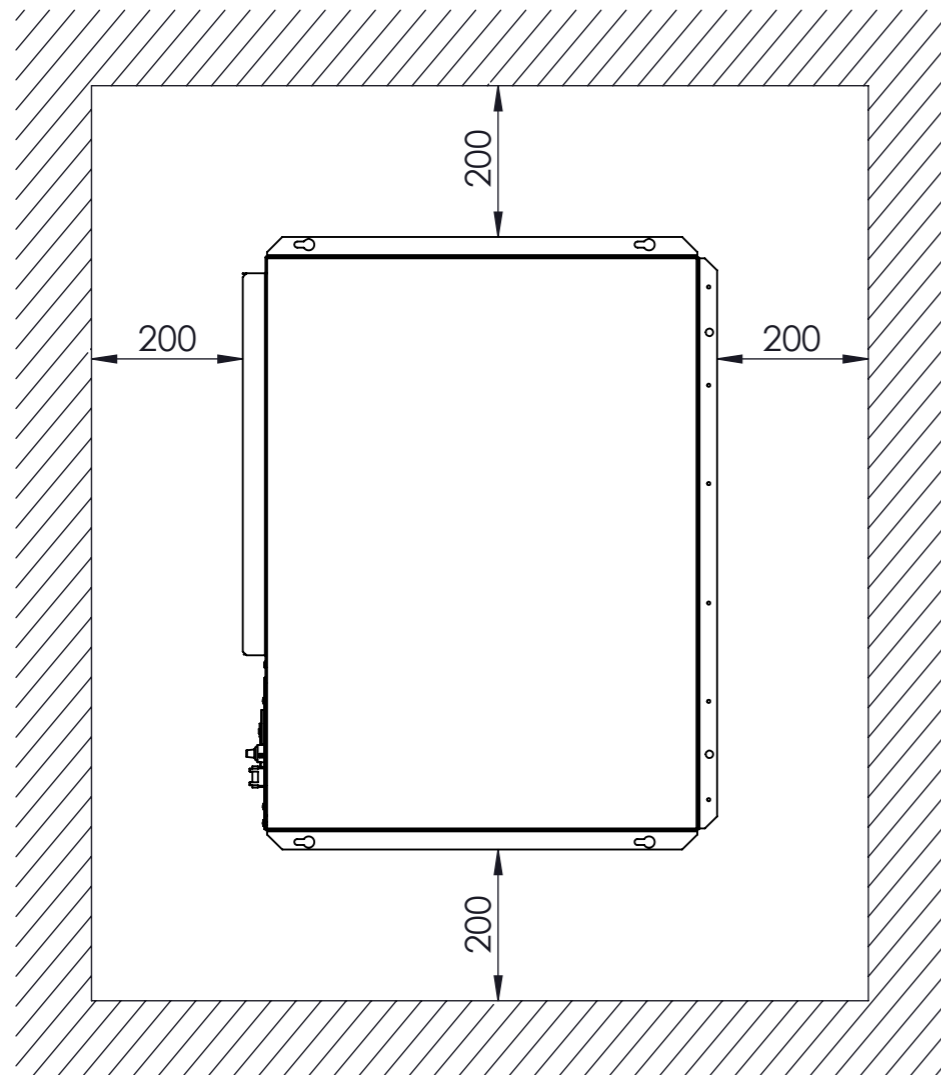


	Data/e - Visto/Ckd	Rev.	Descrizione modifiche - Modification description	
	Data/e - Visto/Ckd	Rev.	Descrizione modifiche - Modification description	
	Data/e - Visto/Ckd	Rev.	Descrizione modifiche - Modification description	
	08/05/17	A	Corretta nota	
	Data - Date		Autore tavola - 2D drawing designer	Autore modello - 3D model designer
	24/02/2017		A.Boscarato	N.Ferraretto
Descrizione - Description	Disegno dimensionale RSE 050		Serie - Series	Materiale - Material
			RSE	-
			Modello -Model	QUOTE SENZA INDICAZIONE DI TOLLERANZA GRADO DI PRECISIONE MEDIO - UNI 5307-63
			050	
Codice/Disegno - Code/Drawing	Peso - Weight (kg)	Rev.	Visto - Checked	
-	-	A		Dario G.

Le quote indicate sono da considerarsi le minime utili per il corretto posizionamento dell'unità e per le successive manutenzioni



Predisporre un pannello grigliato removibile per garantire un completo ed agevole accesso all'unità



	Data/e - Visto/Ckd	Rev.	Descrizione modifiche - Modification description	
	Data/e - Visto/Ckd	Rev.	Descrizione modifiche - Modification description	
	Data/e - Visto/Ckd	Rev.	Descrizione modifiche - Modification description	
	Data - Date 24/02/2017	Autore tavola - 2D drawing designer A.Boscarato		Autore modello - 3D model designer N.Ferraretto
Descrizione - Description Dimensionale RSE 050			Serie - Series RER	Materiale - Material -
			Modello - Model 050	QUOTE SENZA INDICAZIONE DI TOLLERANZA GRADO DI PRECISIONE MEDIO - UNI 5307-63
Codice/Disegno - Code/Drawing -			Peso - Weight (kg) -	Rev. / Visto - Checked Dario G.