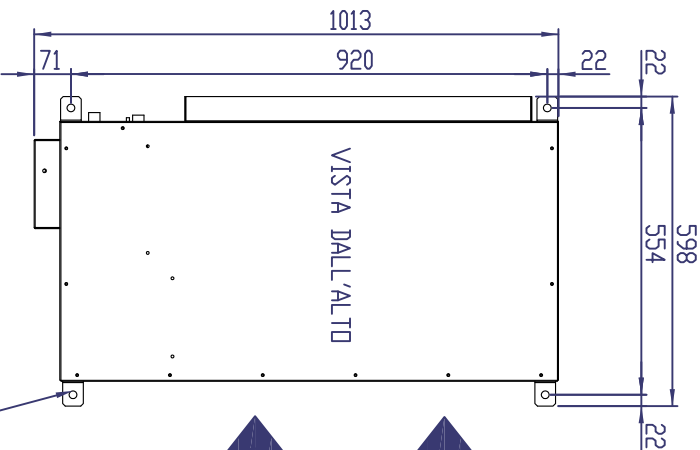
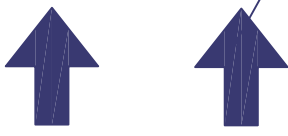
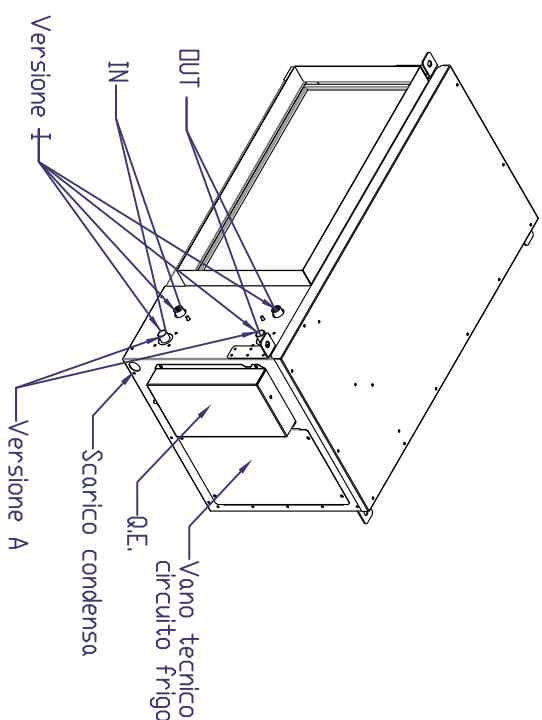
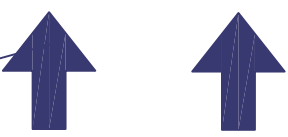


Mandata aria ambiente



N° 4 fori per fissaggio a soffitto

Aspirazione aria ambiente



Descrizione - Description Disegno dimensionale RSE 100 A I		Codice/Disegno - Code/Drawing -	
Data - Date 17/06/2016	Autore tavola - 2D drawing designer N. Ferraretto	Autore modello - 3D model designer N. Ferraretto	Materiale - Material -
Serie - Series RSE	Modello - Model 100	Peso - Weight (kg) -	Rev. /
Descrizione modifiche - Modification description Descrizione modifiche - Modification description Descrizione modifiche - Modification description		Visto - Checked Davide G.	
NOTE SENZA INDICAZIONE DI TOLLERANZA GRADO DI PRECISIONE MEDIO - UNI 5307-63			