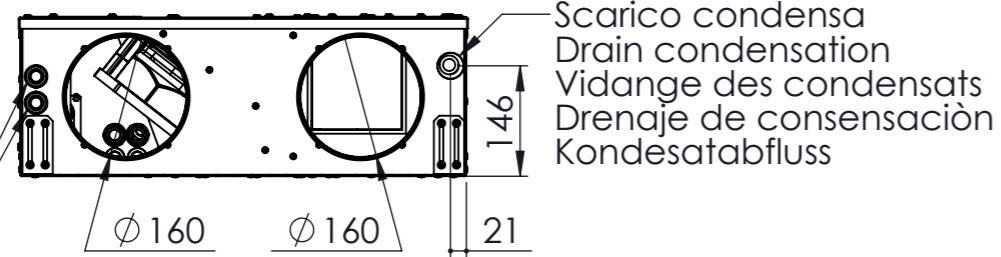


VISTA DAL BASSO
BOTTOM VIEW
VUE CI-DESSOUS
VISTA DESDE ABAJO
BLICK VON UNTEN



Ingresso secondario alimentazione elettrica
Secondary power supply input
Entrée d'alimentation secondaire
Entrada de fuente de alimentación secundaria
Sekundäre Stromversorgungseingang

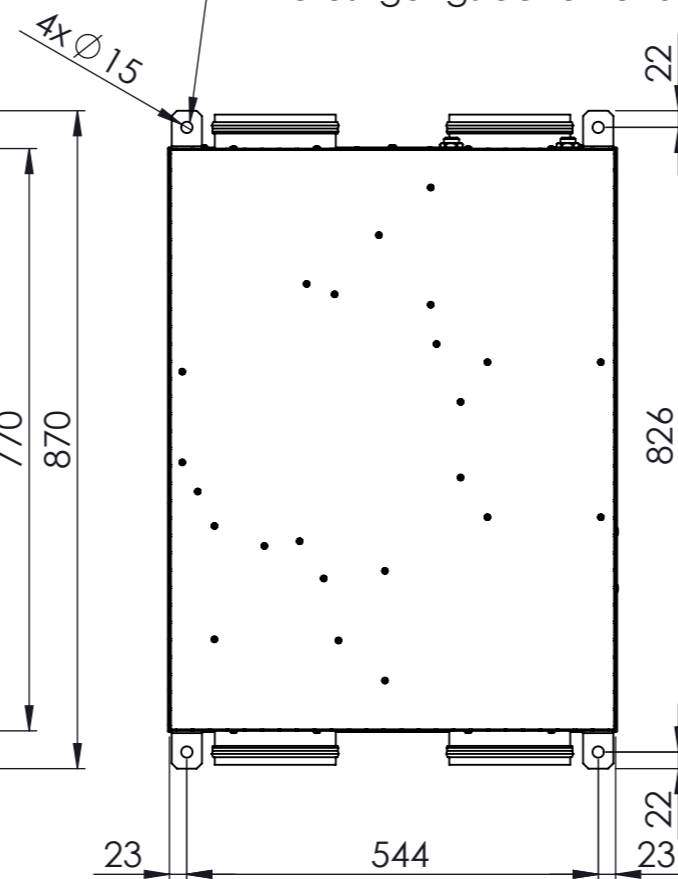
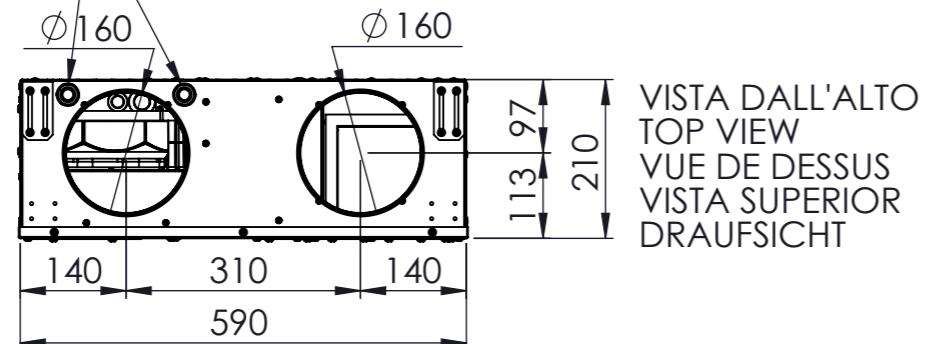
Fori di fissaggio per installazione a parete
Fixing holes for wall installation
Trous de fixation pour l'installation murale
Orificios de fijación para instalación en pared
Befestigungslöcher für die Wandmontage

Quadro elettrico
Electrical panel
Armoire électrique
Panel electrico
Schalttafel

Accesso filtri aria
Air filters acces
Accès aux filtres à air
Acceso a filtros de aire
Zugang zu Luftfiltern

Pannello accesso ionizzatore (opzionale)
Ionizer access panel (optional)
Panneau d'accès ioniseur (en option)
Panel de acceso al ionizador (opcional)
Ionizer Access Panel (optional)

Ingresso connessioni elettriche
Electrical connection input
Entrée de connexion électrique
Entrada de suministro de energia
Elektrischer Verbindungseingang



VISTA FRONTALE
FRONT VIEW
VUE AVANT
VISTA FRONTAL
VORDERE ANSICHT

	Data/e - Visto/Ckd	Rev.	Descrizione modifiche - Modification description	
	Data/e - Visto/Ckd	Rev.	Descrizione modifiche - Modification description	
	Data/e - Visto/Ckd	Rev.	Descrizione modifiche - Modification description	
Data - Date	Autore tavola - 2D drawing designer		Autore modello - 3D model designer	
02/11/2020	M. Peraro		M. Peraro	
Descrizione - Description Disegno dimensionale - Dimensional draw - Dessin dimensionnel - Dibujo dimensional - Maßzeichnung RFE 016	Serie - Series	Materiale - Material		
	RFE	-		
Codice/Disegno - Code/Drawing -	Modello - Model	QUOTE SENZA INDICAZIONE DI TOLLERANZA GRADO DI PRECISIONE MEDIO - UNI 5307-63		
	016			
	Peso - Weight (kg)	Rev.	Visto - Checked	
	/	/		