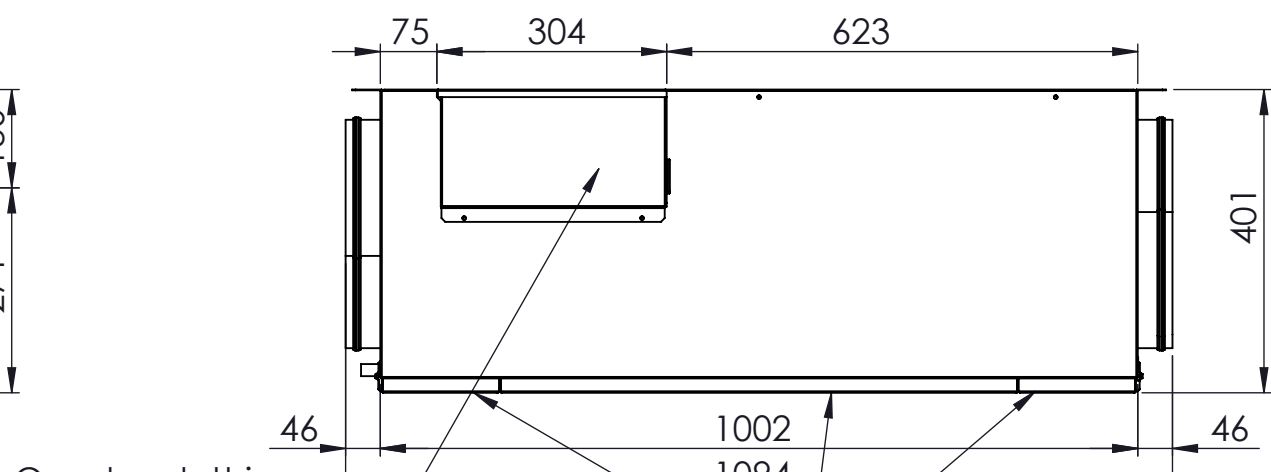
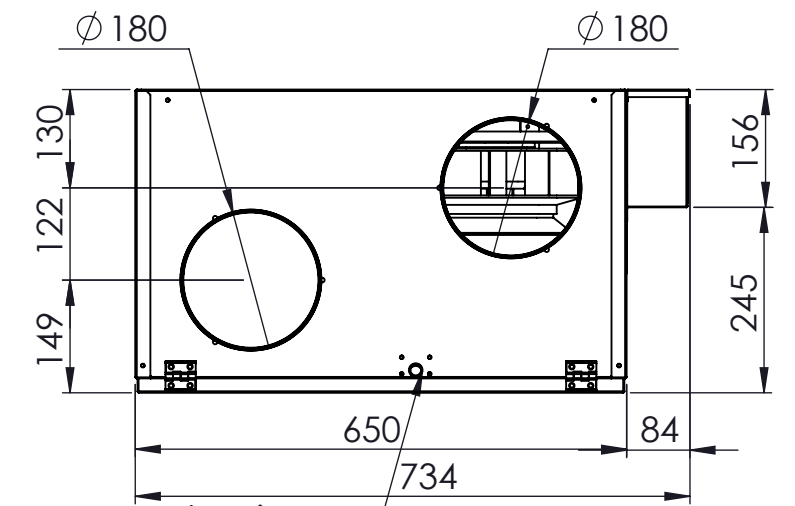


Alimentazione elettrica  
Power supply  
Alimentation électrique  
Entrada de suministro de energía  
Eingang elektrische Anschlüsse



Quadro elettrico  
Electrical panel  
Armoire électrique  
Panel eléctrico  
Schalttafel

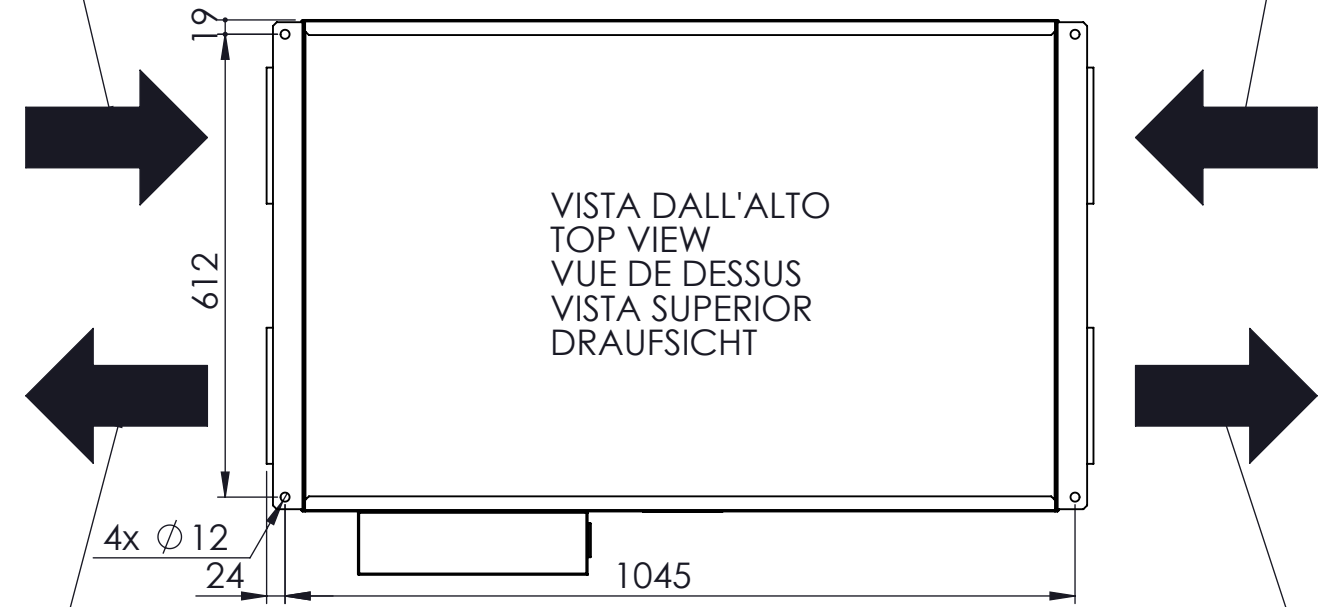
Pannello amovibile di ispezione e manutenzione  
Removable inspection and maintenance panel  
Panneau d'inspection et d'entretien amovible  
Panel de inspección y mantenimiento extraíble  
Abnehmbare Inspektions- und Wartungsplatte



Scarico condensa  
Drain condensation  
Vidange des condensats  
Drenaje de condensación  
Kondensatabfluss

INGRESSO ARIA DI RINNOVO  
FRESH AIR INLET  
ENTRÉE D'AIR DE RENOUVELLEMENT  
ENTRADA DE AIRE FRESCO  
LUFTEINLASS ERNEUERN

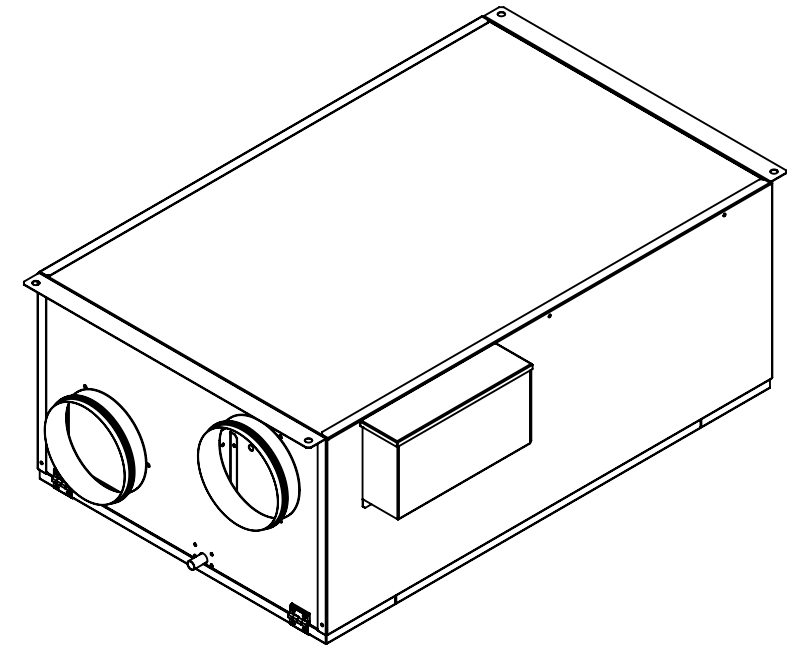
RITORNO ARIA ESAUSTA  
RETURN OF EXHAUSTED AIR  
RETOUR D'AIR ÉVACUÉ  
DEVOLUCIÓN DEL AIRE ESCAPADO  
RÜCKKEHR DER ABGASLUFT



VISTA DALL'ALTO  
TOP VIEW  
VUE DE DESSUS  
VISTA SUPERIOR  
DRAUFSICHT

ESPULSIONE ARIA ESAUSTA  
EXHAUST AIR  
ÉCHAPPEMENT D'AIR  
ESCAPE DE AIRE AGOTADO  
ABGAS LUFTAUSPUFF

MANDATA ARIA DI RINNOVO  
RENEWED AIR DELIVERY  
SORTIE DE L'AIR RENOUVELÉ  
ENTREGA DE AIRE RENOVADO  
VERLÄNGERUNG DER LUFTLIEFERUNG



NB: Manutenzione ordinaria di pulizia filtri e pacco recuperatore eseguibile attraverso l'accesso da pannello amovibile.  
NB: Ordinary maintenance of filter cleaning and recovery pack executable through access from removable panel.  
REMARQUE: Maintenance ordinaire du nettoyage du filtre et du pack de récupération exécutable via l'accès à partir du panneau amovible.  
NB: Mantenimiento ordinario del paquete de limpieza y recuperación del filtro ejecutable a través del acceso desde el panel extraíble.  
NB: Gewöhnliche Wartung des Filterreinigungs- und Wiederherstellungspakets, das durch Zugriff vom abnehmbaren Bedienfeld ausgeführt werden kann.

	Data/e - Visto/Ckd	Rev.	Descrizione modifiche - Modification description	
	Data/e - Visto/Ckd	Rev.	Descrizione modifiche - Modification description	
	Data/e - Visto/Ckd	Rev.	Descrizione modifiche - Modification description	
Data - Date	Autore tavola - 2D drawing designer		Autore modello - 3D model designer	
01/04/2020	M. Peraro		M. Peraro	
Descrizione - Description Dimensionale - Dimensional draw - dessin dimensionnel - dibujo dimensional - Maßzeichnung 50_ROE050	Serie - Series	Materiale - Material		
	ROE	/		
Codice/Disegno - Code/Drawing HD64000034	Modello - Model	QUOTE SENZA INDICAZIONE DI TOLLERANZA GRADO DI PRECISIONE MEDIO - UNI 5307-63		
	050			
	Peso - Weight (kg)	Rev.	Visto - Checked	
	/	/	Davide G.	