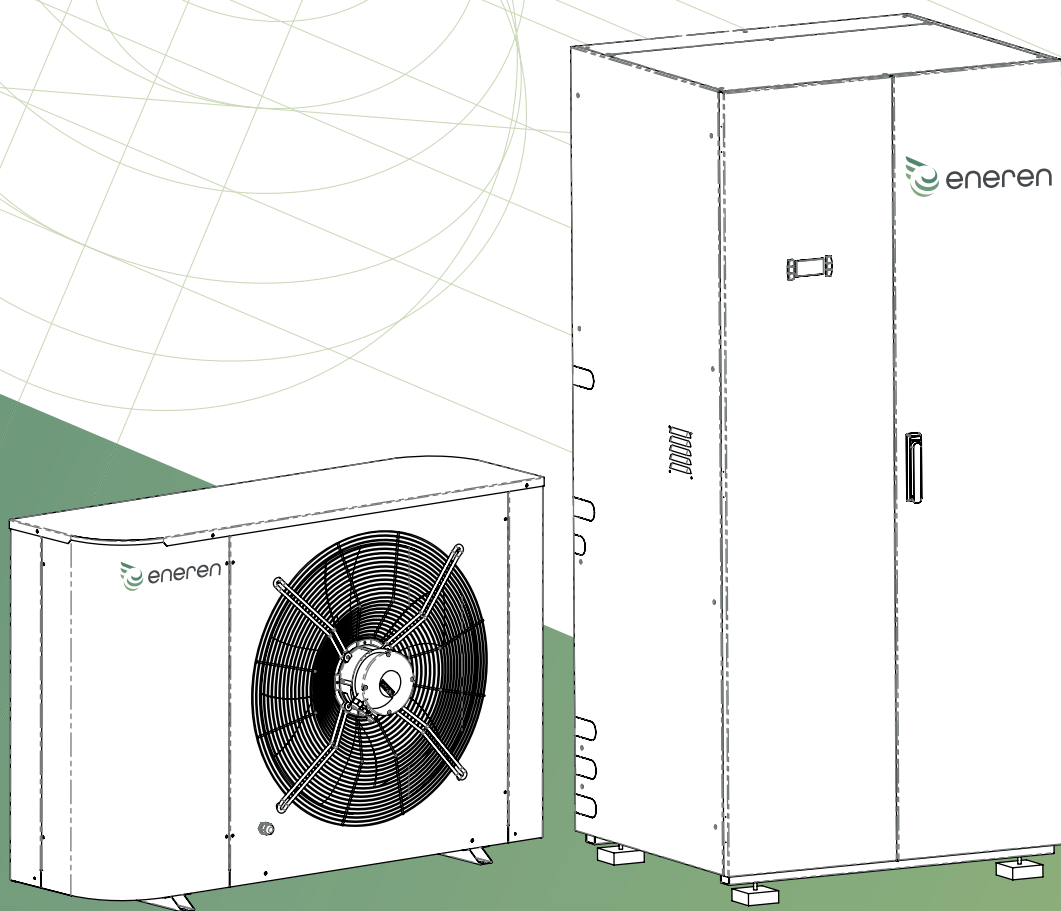




MANUALE UTENTE E MANUALE TECNICO

RAW

UNITÀ IDROTERMICHE AEROTERMICHE ARIA/ACQUA
CON MODULO IDRONICO INTEGRATO



IT
ISTRUZIONI ORIGINALI

HF61IJ0600G / 08_24

Ogni unità è caratterizzata da una targhetta di identificazione che si trova sul telaio della stessa e all'interno del quadro elettrico, dove sono riportati tutti i dati necessari all'installazione, manutenzione e rintracciabilità della macchina.

NELL'ETICHETTA È POSSIBILE RILEVARE:

- Costruttore/ente di immissione sul mercato
- Marchio CE, eventualmente accompagnato da un pedice che identifica l'ente di certificazione per la Direttiva Attrezzature a Pressione 2014/68/UE (PED). Il numero dell'ente deve essere indicato per le unità di categoria PED uguale o maggiore alla seconda.
- Serie e grandezza dell'unità
- La data di fabbricazione
- I principali dati tecnici

Annotare il modello, la matricola, la carica refrigerante definitiva e gli schemi di riferimento della macchina in allegato al presente manuale in modo che possano essere facilmente reperiti in caso di deterioramento della targa dati e di interventi di manutenzione.

ATTENZIONE

Non rimuovere mai l'etichetta. Questa riporta il numero di matricola dell'unità da cui è possibile risalire alle caratteristiche tecniche e ai componenti che vi sono installati e quindi individuare in maniera corretta l'unità.






Manufactured by Tecnorefrigeration S.r.l.

Viale Spagna, 31/33 - 35020 Tribano (PD) - Italy
Tel. +39 049 9588511 - Fax +39 049 9588522 - info@tecnorefrigeration.it - www.tecnorefrigeration.it

Modello - Model	
Matricola - Serial number	
Codice identificativo - ID code	
Data di produzione - Date of production	
Categoria PED/ 2014/68/EU - Category PED/ 2014/68/EU	
Procedura di valutazione conformità PED - PED conformity module	
Max pressione ammissibile (PS) lato alta pressione - Max allowable pressure (PS) high pressure side [bar-r]	
Max pressione esercizio (PS) lato bassa pressione - Max allowable pressure (PS) low pressure side [bar-r]	
Max/min temperatura di stoccaggio - Max/min storage temperature [°C]	
Max/min temperatura ambiente di funzionamento - Max/min ambient working temperature [°C]	
Potenza frigorifera* - Cooling capacity* [kW]	
EER*	
Potenza termica* - Heating capacity* [kW]	
COP*	
Refrigerante - Refrigerant [Ashrae 15/1992] / GWP	
Carica refrigerante - Refrigerant charge [kg]	C1 C2 C3 C4
Refrigerante aggiunto - Added refrigerant [kg]	C1 C2 C3 C4
Carica totale refrigerante - Total charge refrigerant [kg]	
CO2 equivalenti - CO2 equivalent [t]	
Taratura pressione lato alta - High pressure switch set [bar-r]	
Taratura pressione lato bassa - Low pressure switch set [bar-r]	
Taratura valvola sicurezza refrigerante lato alta/bassa pressione - Safety valve refrigerant high/low pressure side set [bar-r]	
Massima pressione esercizio circuito acqua - Max working pressure water circuit [bar-r]	
Taratura valvola sicurezza acqua - Safety valve water side set [bar-r]	
Alimentazione elettrica - Power supply	
Potenza massima assorbita - Max absorbed power [kW]	
Corrente massima - Full load ampere FLA [A]	
Corrente di spunto - Starting current LRA [A]	
Schema elettrico - Wiring diagram	
Schema frigorifero - Refrigeration diagram	
Peso a vuoto - Empty weight [kg]	
* EN14511-2	
Contiene gas fluorurati ad effetto serra disciplinati dal protocollo di Kyoto/ Contains fluorinated greenhouse gases governed by the Kyoto protocol Ermeticamente sigillato/Hermetically sealed	

SIMBOLI DI SICUREZZA

 AVVERTENZA	In riferimento ad integrazioni o suggerimenti per l'uso corretto dell'unità.
 PERICOLO	In riferimento a situazioni di pericolo che si possono verificare con l'uso dell'unità per garantire la sicurezza alle persone.
 ATTENZIONE	In riferimento a situazioni di pericolo che si possono verificare con l'uso dell'unità per evitare danni a cose e dall'unità stessa.

INTRODUZIONE

RAW

UNITÀ AEROTERMICHE SPLITTATE CON MODULO IDRONICO INTEGRATO

AVVERTENZA

PRIMA DI UTILIZZARE L'UNITÀ LEGGERE CON ATTENZIONE IL PRESENTE MANUALE.

DICHIARAZIONE DI CONFORMITÀ

La dichiarazione di conformità è allegata singolarmente ai documenti a bordo unità, posti generalmente all'interno del vano elettrico.

Gentile cliente,

nel ringraziarLa per aver scelto un nostro prodotto, abbiamo il piacere di consegnarLe il presente manuale, al fine di consentirLe un uso ottimale del nostro prodotto per un miglior comfort.

La invitiamo a leggere con molta cura le raccomandazioni riportate nelle pagine a seguire e di mettere il manuale a disposizione del personale che si occuperà della gestione e della manutenzione dell'unità.

La nostra azienda è a sua completa disposizione per tutti gli eventuali chiarimenti di cui Lei avesse bisogno sia nella fase di avviamento dell'unità che in ogni momento di utilizzo della stessa.

Nei momenti in cui saranno necessarie operazioni di manutenzione ordinaria o straordinaria, mettiamo sin d'ora a Sua disposizione il nostro Servizio Tecnico per fornirLe tutta l'assistenza ed i ricambi.

Per un più rapido rapporto di collaborazione vi indichiamo inoltre come contattarci:



Eneren S.r.l.

Viale Spagna, 31/33
35020 Tribano (PD) - ITALY
tel. +39 049 9588511
Fax: +39 049 9588522
e-mail: info@eneren.it
www.eneren.it



049-9271513



support@eneren.it



www.eneren.it

ISTRUZIONI PRELIMINARI

1 VS. INSTALLAZIONE

Nel manuale di installazione troverete tutti i suggerimenti per una perfetta posa delle apparecchiature.

2 ACCESSORI OBBLIGATORI PER LA CORRETTA INSTALLAZIONE DELL'UNITÀ

Ai fini del corretto funzionamento dell'unità e della validità della garanzia sarà necessario il controllo e la correttezza del dimensionamento dei seguenti componenti idraulici installati all'interno della macchina rispetto alle caratteristiche necessarie per il collegamento all'impianto. fare riferimento al par. 8.4 Raccomandazioni generali per i collegamenti idraulici p. 34

3 PRIMO AVVIAMENTO

Con almeno 15 giorni lavorativi di anticipo inviate richiesta di avviamento della macchina tramite mail o Fax ai seguenti recapiti ENEREN:

Fax. 049 9588522

e-mail: support@eneren.it

Tel. 049 9271513

L'assistenza ENEREN organizzerà l'intervento facendovi contattare dal Centro Assistenza Tecnica Autorizzato di zona. Assieme a Vs. personale verranno effettuati tutti i controlli preliminari ed il collaudo della macchina. Al Vs. personale verranno date istruzioni per la corretta gestione della macchina.

4 EMISSIONE GARANZIA

Per la validità della garanzia è obbligatorio il primo avviamento da parte di Centro Assistenza Tecnica Autorizzato. A collaudo effettuato il Centro Assistenza Tecnica Autorizzato rilascerà un certificato di collaudo valido per la garanzia della macchina.

5 COLLEGAMENTI

Verificare i diametri minimi necessari per i tubi acqua in base alle prevalenze, vedere par. 5.3 Curve caratteristiche delle pompe di circolazione p. 17.
Verificare i diametri delle tubazioni frigo, vedere par. 5.5 Criteri di progettazione delle linee frigorifere e carica di refrigerante p. 18.

INDICE

1	INTRODUZIONE	p. 4	8.6	DISPOSITIVI DI CONTROLLO E SICUREZZA	p. 36
2	ISTRUZIONI PRELIMINARI	p. 5	9	COLLEGAMENTI ELETTRICI	p. 39
	MANUALE UTENTE	p. 7	9.1	INFORMAZIONI GENERALI	p. 39
3	DESCRIZIONE GENERALE	p. 8	9.2	CONSENSI ESTERNI	p. 39
3.1	AVVERTENZE PER L'USO	p. 8	9.3	COMMUTAZIONE REMOTA ESTATE - INVERNO	p. 39
3.2	PREMESSA	p. 8	10	AVVIAMENTO	p. 41
3.3	RESPONSABILITÀ	p. 8	10.1	CONTROLLI PRELIMINARI	p. 41
3.4	USO PREVISTO	p. 9	10.2	MESSA IN FUNZIONE DELL'UNITÀ	p. 41
3.5	ISTRUZIONI GENERALI	p. 9	10.3	SELEZIONE MODALITÀ DI FUNZIONAMENTO	p. 42
4	ISTRUZIONI DI SICUREZZA	p. 10	10.4	IMPOSTAZIONE DEI SETPOINT	p. 43
4.1	PRESCRIZIONI DI SICUREZZA	p. 10	10.5	CONTROLLI DURANTE IL FUNZIONAMENTO	p. 43
5	DESCRIZIONE DEL PRODOTTO E DATI TECNICI	p. 13	10.6	ARRESTO DELL'UNITÀ	p. 44
5.1	COMPONENTI PRINCIPALI	p. 13	11	MANUTENZIONE E CONTROLLI PERIODICI ..	p. 45
5.2	LIMITI OPERATIVI	p. 14	11.1	AVVERTENZE	p. 45
5.3	CURVE CARATTERISTICHE DELLE POMPE DI CIRCOLAZIONE	p. 17	11.2	TABELLA MANUTENZIONE	p. 45
5.4	TARATURA DEI DISPOSITIVI DI CONTROLLO	p. 17	11.3	RIPARAZIONI DEL CIRCUITO FRIGORIFERO	p. 46
5.5	CRITERI DI PROGETTAZIONE DELLE LINEE FRIGORIFERE E CARICA DI REFRIGERANTE	p. 18	11.4	TEST DI TENUTA	p. 46
5.6	LIBRETTO D'IMPIANTO	p. 23	12	SOLUZIONE DEI PROBLEMI	p. 47
6	ISPEZIONE E TRASPORTO	p. 24	12.1	ALLARME UNITÀ	p. 47
6.1	ISPEZIONE	p. 24	12.2	RICERCA GUASTI	p. 47
6.2	UBICAZIONE DELLE TARGHETTE DI SICUREZZA	p. 24	13	SCHEDE DI SICUREZZA FLUIDO REFRIGERANTE	p. 48
6.3	ZONE A RISCHIO RESIDUO	p. 25	14	TABELLA MANUTENZIONI	p. 49
6.4	SOLLEVAMENTO E TRASPORTO	p. 26	15	SCHEMI DI IMPIANTO	p. 50
6.5	DISIMBALLAGGIO	p. 26	16	NOTE	p. 52
7	MESSA FUORI SERVIZIO DELL'UNITÀ	p. 27			
7.1	TUTELA DELL'AMBIENTE	p. 27			
7.2	GESTIONE DEI RIFIUTI DI APPARECCHIATURE ELETTRICHE ED ELETTRONICHE	p. 27			
7.3	SMALTIMENTO DEGLI IMBALLAGGI	p. 27			
	MANUALE TECNICO	p. 29			
8	INSTALLAZIONE	p. 30			
8.1	POSIZIONAMENTO E INSTALLAZIONE	p. 30			
8.2	REQUISITI PER L'INSTALLAZIONE DI UNITÀ CON REFRIGERANTE A2L	p. 31			
8.3	QUALITÀ DELL'ACQUA NEGLI IMPIANTI	p. 33			
8.4	RACCOMANDAZIONI GENERALI PER I COLLEGAMENTI IDRAULICI	p. 34			
8.5	SERBATOIO INERZIALE CIRCUITO DI RISCALDAMENTO E RAFFREDDAMENTO	p. 36			

MANUALE UTENTE

3 DESCRIZIONE GENERALE

3.1 Avvertenze per l'uso

Le norme d'esercizio contenute nel presente manuale valgono esclusivamente per le unità Mod.:

RAW

Il manuale istruzioni deve essere letto ed utilizzato nel seguente modo:

- ogni operatore e personale addetto alla manutenzione dell'unità dovrà leggere interamente con la massima attenzione il presente manuale e rispettare quanto è riportato;
- il datore di lavoro ha l'obbligo di accertare che l'operatore possieda i requisiti attitudinali alla conduzione dell'unità ed abbia preso attenta visione del manuale;
- leggere attentamente il manuale istruzioni e considerarlo parte integrante dell'unità;
- il manuale istruzioni deve essere facilmente reperibile dal personale addetto alla guida ed alla manutenzione;
- custodire il manuale per tutta la durata dell'unità;
- assicurarsi che qualsiasi aggiornamento pervenuto venga incorporato nel testo;
- consegnare il manuale a qualsiasi altro utente o successivo proprietario dell'unità;
- impiegare il manuale in modo tale da non danneggiare il contenuto;
- non asportare, strappare o riscrivere per alcun motivo parti del manuale;
- conservare il manuale in zone protette da umidità e calore;
- nel caso il manuale venga smarrito o parzialmente rovinato e quindi non sia più possibile leggere completamente il suo contenuto è opportuno richiedere un nuovo manuale alla casa costruttrice comunicando il codice riportato in copertina o la matricola della macchina.

3.2 Premessa

Le norme di servizio descritte nel presente manuale, costituiscono parte integrante della fornitura dell'unità.

Tali norme, inoltre, sono destinate all'operatore già istruito espressamente per condurre questo tipo di unità e contengono tutte le informazioni necessarie ed indispensabili per la sicurezza di esercizio e l'uso ottimale, non scorretto, dell'unità. Preparazioni affrettate e lacunose costringono all'improvvisazione e ciò è causa di molti incidenti.

Prima di iniziare il lavoro, leggere attentamente e rispettare scrupolosamente i seguenti suggerimenti:

- l'operatore deve avere in qualsiasi momento a disposizione il manuale istruzioni;
- programmare ogni intervento con cura;
- prima di iniziare i lavori assicurarsi che i dispositivi di sicurezza funzionino correttamente e non si abbiano dubbi sul loro funzionamento; in caso contrario non avviare in nessun caso l'unità;
- osservare accuratamente le avvertenze relative a pericoli speciali riportate in questo manuale;
- una manutenzione preventiva costante ed accurata garantisce sempre l'elevata sicurezza di esercizio dell'unità. Non

rimandare mai riparazioni necessarie e farle eseguire solo ed esclusivamente da personale specializzato, ed impiegare soltanto ricambi originali.

3.3 Responsabilità

IL PRODUTTORE si ritiene esonerato da ogni responsabilità ed obbligazione per qualsiasi incidente a persone o a cose, che possa verificarsi a causa di:

- mancata osservanza delle istruzioni riportate nel presente manuale per quanto riguarda la conduzione, l'impiego e la manutenzione dell'unità;
- azioni violente o manovre errate nella manutenzione dell'unità;
- modifiche apportate all'unità senza previa autorizzazione scritta dal PRODUTTORE;
- avvenimenti comunque estranei al normale e corretto uso dell'unità.

In ogni caso, qualora l'utente imputasse l'incidente ad un difetto dell'unità, dovrà dimostrare che il danno avvenuto è stato una principale e diretta conseguenza di tale "difetto".

ATTENZIONE

- All'atto dell'installazione o quando si debba intervenire sull'unità, è necessario attenersi scrupolosamente alle norme riportate su questo manuale, osservare le indicazioni a bordo unità e comunque applicare tutte le precauzioni del caso.
- I fluidi in pressione presenti nel circuito frigorifero e la presenza di componenti elettrici, possono creare situazioni rischiose durante gli interventi di installazione e manutenzione.
- Qualsiasi intervento sull'unità quindi deve essere effettuato da personale qualificato.
- **IL PRIMO AVVIAMENTO DEVE ESSERE EFFETTUATO ESCLUSIVAMENTE DA PERSONALE QUALIFICATO ED AUTORIZZATO DALL'IMMISSORE NEL MERCATO.**
- **IL MANCATO RISPETTO DELLE NORME RIPORTATE IN QUESTO MANUALE E QUALSIASI MODIFICA NELL'UNITÀ NON PREVENTIVAMENTE AUTORIZZATA, PROVOCANO L'IMMEDIATO DECADIMENTO DELLA GARANZIA.**
- Prima di effettuare qualsiasi intervento sull'unità, assicurarsi di aver tolto l'alimentazione elettrica.
- Per le riparazioni di manutenzione o riparazioni fare sempre uso esclusivo di pezzi di ricambio originali. **IL PRODUTTORE** declina ogni responsabilità per danni che si dovessero verificare per inadempimento di quanto sopra.
- L'unità è garantita secondo gli accordi contrattuali stipulati alla vendita.
- La garanzia tuttavia decade qualora non siano state osservate le norme ed istruzioni d'uso previste dal presente manuale.
- In caso di guasto non tentare riparazioni per conto proprio e non far fare riparazioni a tecnici non autorizzati. Pena decadenza della garanzia.

3.4 Uso previsto

RAW sono pompe di calore aria-acqua che, senza nessun tipo di combustione e fiamma, permettono di riscaldare o raffreddare l'intera abitazione e di produrre acqua calda tecnica a scopo sanitario in modo totalmente autonomo, grazie al calore scambiato con l'aria esterna.

Il loro utilizzo è raccomandato entro i limiti di funzionamento riportati in questo manuale, pena la decadenza delle forme di garanzia previste dal contratto di vendita.

Ogni altro utilizzo è da ritenersi non appropriato ed il produttore declina ogni responsabilità per eventuali danni a persone, cose o all'unità stessa che ne possono derivare.

PERICOLO

- Posizionare l'unità in ambienti dove non esistano pericoli di esplosione, corrosione, incendio.
- Un utilizzo non conforme a quanto previsto potrebbe causare gravi conseguenze all'unità.
- Tutte le operazioni di manutenzione ordinaria e straordinaria devono essere effettuate con l'unità spenta, scollegando l'alimentazione elettrica.
- Attendere circa 30 minuti dallo spegnimento dell'unità prima di intervenire per eventuali manutenzioni onde evitare scottature.
- L'unità interna è per esclusivo uso in ambienti interni, l'unità esterna per esclusivo uso in ambienti esterni.

ATTENZIONE

- Prima di iniziare qualsiasi lavoro sull'unità ogni operatore deve conoscere perfettamente il funzionamento dell'unità e dei suoi comandi ed aver letto e capito tutte le informazioni tecniche contenute nel presente manuale.
- Si fa divieto di impiegare l'unità in condizioni o per uso diverso da quanto indicato nel presente manuale e **IL PRODUTTORE** non può essere ritenuto responsabile per guasti, inconvenienti o infortuni dovuti alla non ottemperanza a questo divieto.
- Non riparare le tubazioni ad alta pressione con delle saldature.
- Si fa divieto di manomettere, alterare o modificare, anche parzialmente, gli impianti o le apparecchiature oggetto del manuale di istruzione, ed in particolare i ripari previsti e i simboli per la sicurezza delle persone.
- Si fa altresì divieto di operare in modo diverso da quanto indicato o di trascurare operazioni necessarie alla sicurezza.
- Particolarmente importanti sono le indicazioni per la sicurezza, oltre a informazioni di carattere generale riportate su questo manuale.

3.5 Istruzioni generali

ATTENZIONE

- Il presente manuale deve essere conservato con cura in luogo noto all'utente dell'unità, ai responsabili, agli incaricati del trasporto, installazione, uso, manutenzione, riparazione, smantellamento finale.
- Il presente manuale indica l'utilizzo previsto dell'unità e fornisce istruzioni per il trasporto, l'installazione, il montaggio,

la regolazione e l'uso dell'unità. Fornisce informazioni per gli interventi di manutenzione, l'ordinazione dei ricambi, la presenza di rischi residui, l'istruzione del personale.

- È opportuno ricordare che il manuale di uso e manutenzione non può mai sostituire una adeguata esperienza dell'utilizzatore.
- Per alcune operazioni di manutenzione particolarmente impegnative il presente manuale costituisce un promemoria delle principali operazioni da compiere per operatori con preparazione specifica acquisita, ad esempio, frequentando corsi di istruzione presso il costruttore.
- Il presente manuale è da considerarsi parte integrante dell'unità e deve essere conservato presso l'unità in un apposito contenitore fino alla demolizione finale dello stesso.
- In caso di smarrimento o deterioramento del manuale richiederne una nuova copia al costruttore.
- Accertarsi che tutti gli utilizzatori abbiano capito a fondo le norme d'uso ed il significato di eventuali simboli riportati sull'unità.
- Possibili incidenti possono essere evitati seguendo queste istruzioni tecniche compilate con riferimento alla direttiva macchine 2006/42/CE e successive integrazioni.
- In ogni caso conformarsi sempre alle norme di sicurezza nazionali.
- Non rimuovere e non deteriorare le protezioni, le etichette e le scritte, specialmente quelle imposte dalla legge.
- Sull'unità sono applicate targhe adesive che hanno lo scopo di renderne più sicuro l'uso, perciò è molto importante sostituirle se non sono più leggibili.
- Il presente manuale rispecchia lo stato della tecnica al momento della commercializzazione dell'unità e non può essere considerato inadeguato solo perché successivamente aggiornato in base a nuove esperienze.
- **IL PRODUTTORE** ha il diritto di aggiornare la produzione e i manuali, senza l'obbligo di aggiornare produzione e manuali precedenti, se non in casi eccezionali.
- Per richiedere o ricevere eventuali aggiornamenti del manuale di uso e manutenzione o integrazioni, che saranno da considerarsi parte integrante del manuale, inoltrare la richiesta ai numeri telefonici riportati in questo manuale.
- Contattare **IL PRODUTTORE** per ulteriori informazioni e per eventuali proposte di miglioramento del manuale.
- **IL PRODUTTORE** Vi invita, in caso di cessione dell'unità, a segnalare l'indirizzo del nuovo proprietario per facilitare la trasmissione di eventuali integrazioni del manuale al nuovo mittente.

4 ISTRUZIONI DI SICUREZZA

ATTENZIONE

Le istruzioni di sicurezza riportate a seguire vanno lette attentamente dopo aver compreso il funzionamento dell'unità, e prima di procedere con l'installazione, la messa in funzione e/o la manutenzione della stessa.

Le apparecchiature elettriche devono essere installate, utilizzate, e sottoposte a manutenzione da personale qualificato.

Il personale deve avere capacità e conoscenze relative alla costruzione, installazione e messa in funzione di apparecchiature elettriche e deve aver ricevuto una adeguata formazione in merito alla sicurezza.

4.1 Prescrizioni di sicurezza

4.1.1 Conoscere a fondo l'unità

L'unità deve essere installata, regolata e sottoposta a manutenzione esclusivamente da personale qualificato, il quale ha l'obbligo di conoscerne le disposizioni e la funzione di tutti i comandi, gli strumenti, gli indicatori, le lampade spia e le varie targhette.

4.1.2 Portare indumenti protettivi

Ogni operatore deve utilizzare i mezzi di protezione personale quali guanti, elmetto a protezione del capo, occhiali antinfortunistici, scarpe antinfortunistiche, cuffie per la protezione dal rumore.



4.1.3 Usare un'attrezzatura di sicurezza

Sistemare una cassetta di pronto soccorso ed un estintore d'incendio nei paraggi dell'unità.



4.1.4 Estintore incendi e pronto soccorso

Controllare la presenza e quindi la dislocazione dell'estintore d'incendio.

Assicurarsi periodicamente che gli estintori siano carichi e che sia chiaro il modo d'uso.

È necessario conoscere dove è custodita la cassetta di primo soccorso.

Controllare periodicamente che la cassetta di primo soccorso sia rifornita di disinfettanti, bende, medicinali, ecc.

È necessario sapere cosa fare in caso di incendio.

Assicurarsi di avere nelle vicinanze i numeri di telefono per il primo soccorso.

In caso di principio d'incendio, usare un estintore secondo le normative vigenti in materia. Contattare i vigili del fuoco.

AVVERTENZA

La dotazione dell'estintore è di competenza del proprietario dell'immobile su cui viene installata l'unità.

4.1.5 Precauzioni generali

La direttiva macchine 2006/42/CE dà le seguenti definizioni (allegato 1.1.1.1):

ZONA PERICOLOSA: qualsiasi zona all'interno e/o in prossimità di una macchina in cui la presenza di una persona esposta costituisca un rischio per la sicurezza e la salute della stessa.

PERSONA ESPOSTA: qualsiasi persona che si trovi interamente o in parte in una zona pericolosa.

OPERATORE: la persona o le persone incaricate di installare, di far funzionare, di regolare, di pulire, di riparare e di spostare una macchina o un prodotto correlato o di eseguirne la manutenzione.

AVVERTENZA

- Prima di effettuare qualsiasi operazione o manutenzione sull'unità è fatto obbligo di leggere e seguire le indicazioni riportate sul libretto di uso e manutenzione. Durante il lavoro è troppo tardi: in questo caso un utilizzo improprio o

- una manovra errata, potrebbe causare seri danni a persone o cose.
- Il datore di lavoro deve informare accuratamente tutti gli operatori sui rischi di infortunio e in particolar modo sui rischi derivanti dal rumore, sui dispositivi di protezione individuale predisposti e sulle regole antinfortunistiche generali previste da leggi o norme internazionali e del paese di destinazione dell'unità.
- Tutti gli operatori devono rispettare le norme antinfortunistiche internazionali e del paese di destinazione dell'unità al fine di evitare possibili incidenti. Si ricorda che la comunità europea ha emanato alcune direttive riguardanti la sicurezza e la salute dei lavoratori fra le quali si ricordano le direttive 89/391/CEE, 89/686/CEE, 89/654/CEE, 89/655/CEE, 89/656/CEE, 86/188/CEE, 92/58/CEE e 92/57/CEE che ciascun datore di lavoro ha l'obbligo rispettare e di fare rispettare.
- Prima di iniziare qualsiasi lavoro sull'unità ogni operatore deve conoscere perfettamente il funzionamento dell'unità e dei suoi comandi ed aver letto e capito tutte le informazioni contenute nel presente manuale.

ATTENZIONE

È vietata la manomissione o sostituzione di parti dell'unità non espressamente autorizzate dal **PRODUTTORE**.

L'uso di accessori, utensili, materiali di consumo o parti di ricambio diversi da quelli raccomandati dal **PRODUTTORE** e/o riportati nel presente manuale, possono costituire un pericolo per gli operatori e/o danneggiare l'unità.

Qualsiasi intervento di modifica dell'unità non espressamente autorizzato dal **PRODUTTORE** solleva la ditta costruttrice da qualsiasi responsabilità civile o penale.

AVVERTENZA

- È severamente proibito rimuovere o manomettere qualsiasi dispositivo di sicurezza.
- Qualsiasi operazione di installazione, manutenzione ordinaria e manutenzione straordinaria deve avvenire con l'unità ferma e priva di alimentazione elettrica.
- Una volta effettuata la pulizia dell'unità l'operatore dovrà verificare che non vi siano parti logorate o danneggiate o non solidamente fissate, in caso contrario chiedere l'intervento del tecnico di manutenzione. Deve essere posta particolare attenzione allo stato di integrità delle tubazioni sotto pressione o di altri organi soggetti a usura. Si deve inoltre verificare che non vi siano perdite di fluido, o di altre sostanze pericolose. Se si verificano tali situazioni è fatto divieto all'operatore di riavviare l'unità prima che vi sia posto rimedio. Nel caso che questi fatti siano stati riscontrati, l'operatore, prima di allontanarsi, deve apporre sull'unità un cartello segnalante che la stessa è in manutenzione ed è vietato avviarla.
- È vietato l'uso di fluidi infiammabili nelle operazioni di pulizia.
- Verificare periodicamente lo stato delle targhette e provvedere, se necessario, al loro ripristino.
- Il posto di lavoro degli operatori deve essere mantenuto pulito, in ordine e sgombro da oggetti che possono limitare un libero movimento.
- Gli operatori devono evitare operazioni maldestre, in posizioni scomode che possono compromettere il loro equilibrio.

- Gli operatori devono prestare attenzione ai rischi di intrappolamento e impigliamento di vestiti e/o capelli negli organi in movimento; si raccomanda l'utilizzo di cuffie per il contenimento di capelli lunghi.
- Anche l'utilizzo di catenelle, braccialetti ed anelli possono costituire un pericolo.
- Il posto di lavoro deve essere adeguatamente illuminato per le operazioni previste. Una illuminazione insufficiente o eccessiva può comportare dei rischi.
- Le istruzioni, le regole antinfortunistiche e le avvertenze contenute nel presente manuale devono essere sempre rispettate.

4.1.6 Avvertenze di sicurezza

Le unità sono state progettate e costruite in base allo stato attuale dell'arte e delle regole vigenti della tecnica come refrigeratori di fluido e pompe di calore e/o refrigeratori di fluido con scambio di free-cooling destinati al raffreddamento di acqua o miscele di acqua ed agente anticongelante, per impianti di climatizzazione civile e di raffreddamento industriale. Si è fatta osservanza delle leggi, disposizioni, prescrizioni, ordinanze, direttive in vigore per tali macchine.

I materiali usati e le parti di equipaggiamento, nonché i procedimenti di produzione, garanzia di qualità e controllo soddisfano le massime esigenze di sicurezza ed affidabilità.

Usandole per gli scopi specificati nel presente manuale d'uso, manovrandole con la dovuta diligenza ed eseguendo accurate manutenzioni e revisioni a regola d'arte, si possono mantenere prestazioni, funzionalità continua e durata delle unità.

4.1.7 Sicurezza antinfortunistica

Il **PRODUTTORE** non risponde di incidenti, durante l'uso dell'unità, dovuti alla non osservanza da parte dell'utente, di leggi, disposizioni, prescrizioni e regole vigenti per i refrigeratori di fluido e pompe di calore e/o refrigeratori di fluido con scambio di free-cooling.

4.1.8 Sicurezza di esercizio

Il **PRODUTTORE** non risponde in caso di anomalie di funzionamento e danni se l'unità:

- Viene usata per scopi diversi da quelli per cui è destinata;
- Non è manovrata e mantenuta secondo le norme di servizio specificate nel seguente manuale;
- Non viene sottoposta periodicamente e costantemente alla manutenzione come prescritto o vengono usati pezzi di ricambio non originali;
- Viene modificata o viene sostituito qualche componente senza autorizzazione scritta del **PRODUTTORE**, specialmente quando l'efficacia degli impianti di sicurezza sia stata diminuita o eliminata di proposito;
- Viene usata al di fuori dell'ambito di temperatura ammessa.

4.1.9 Attrezzi

Usare solo attrezzi prescritti dal costruttore dell'unità; al fine di evitare lesioni personali, non utilizzare attrezzi consumati o danneggiati, di bassa qualità o improvvisati.

Attrezzi non prescritti o modificati senza consenso fanno decadere la responsabilità del costruttore per danni causati.

4.1.10 Personale

La manutenzione ordinaria prescritta nel presente manuale deve essere eseguita solo da personale autorizzato ed addestrato.

Per la manutenzione o revisione di componenti non specificati in questo manuale rivolgersi al **PRODUTTORE**.

4.1.11 Mantenere pulita l'unità

Imbrattamenti di olio e grasso, attrezzi o pezzi guasti sparsi, sono dannosi alle persone perché possono causare scivolamenti o provocare cadute. Tenere sempre pulita ed in ordine l'area in cui si trova l'unità.

Per la pulizia dell'unità non usare gasolio, petrolio o solventi in quanto i primi lasciano una patina oleosa che favorisce l'adesione di polvere, mentre i solventi (anche se deboli) danneggiano la vernice e quindi favoriscono la formazione di ruggine.

Se un getto d'acqua penetra nelle apparecchiature elettriche oltre a indurre ossidazione dei contatti, può causare un malfunzionamento dell'unità. Per questo non usare getti d'acqua o vapore su sensori, connettori o qualsiasi parte elettrica.

4.1.12 Targhe di avvertenza

Prima di iniziare qualsiasi operazione di manutenzione, spegnere l'unità.

Se altre persone avviano l'unità ed azionano i pulsanti di comando mentre si eseguono operazioni di manutenzione, si possono verificare pericoli di seri danni o morte.

Per evitare questi pericoli, prima di eseguire la manutenzione, appendere attorno all'unità delle targhe di attenzione.

4.1.13 Avvertenze per le verifiche e la manutenzione

Applicare un cartello con la scritta: **"IN VERIFICA"** su tutti i lati dell'unità.

Controllare attentamente l'unità seguendo l'elenco delle operazioni riportate nel presente manuale.



4.1.14 Cura e manutenzione

La causa di molti danni ed incidenti è imputabile ad errori di manutenzione, quali:

- Refrigerante non adeguato;
- Mancanza di pulizia nella zona dell'unità;

- Inefficienza del circuito (danneggiamenti delle batterie alettate, collegamenti dei tubi, serraggio tubi, viti, ecc.).

Eseguire accuratamente i lavori di manutenzione anche per la propria sicurezza.

Non rinviare mai lavori di riparazioni.

Incaricare dei lavori di riparazione soltanto personale specializzato o autorizzato.

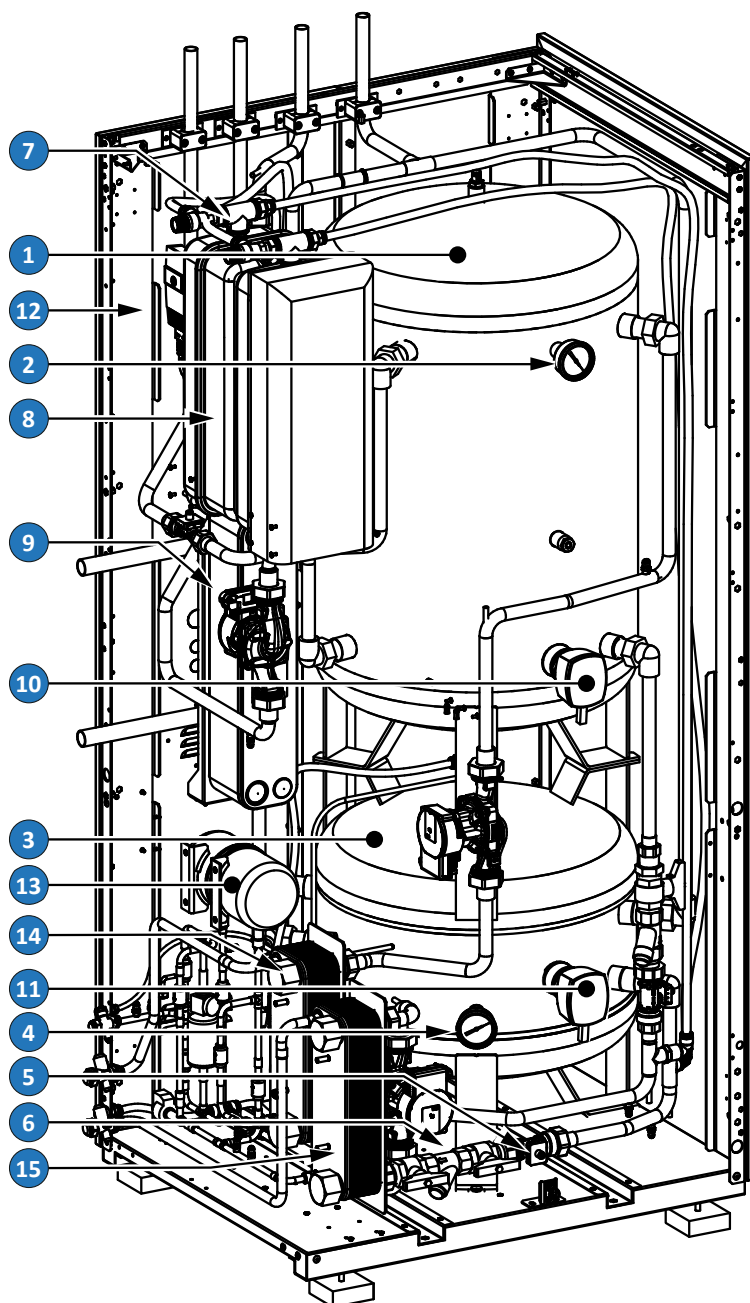
Osservare sempre le seguenti norme di sicurezza, anche quando si ha la piena padronanza di tutti gli elementi di manovra:

- Mantenere sempre pulita l'unità e la zona circostante;
- Prima di iniziare il lavoro controllare che i dispositivi di protezione funzionino perfettamente;
- Assicurarsi che nella zona dell'unità non entrino persone non qualificate o non incaricate.

5 DESCRIZIONE DEL PRODOTTO E DATI TECNICI

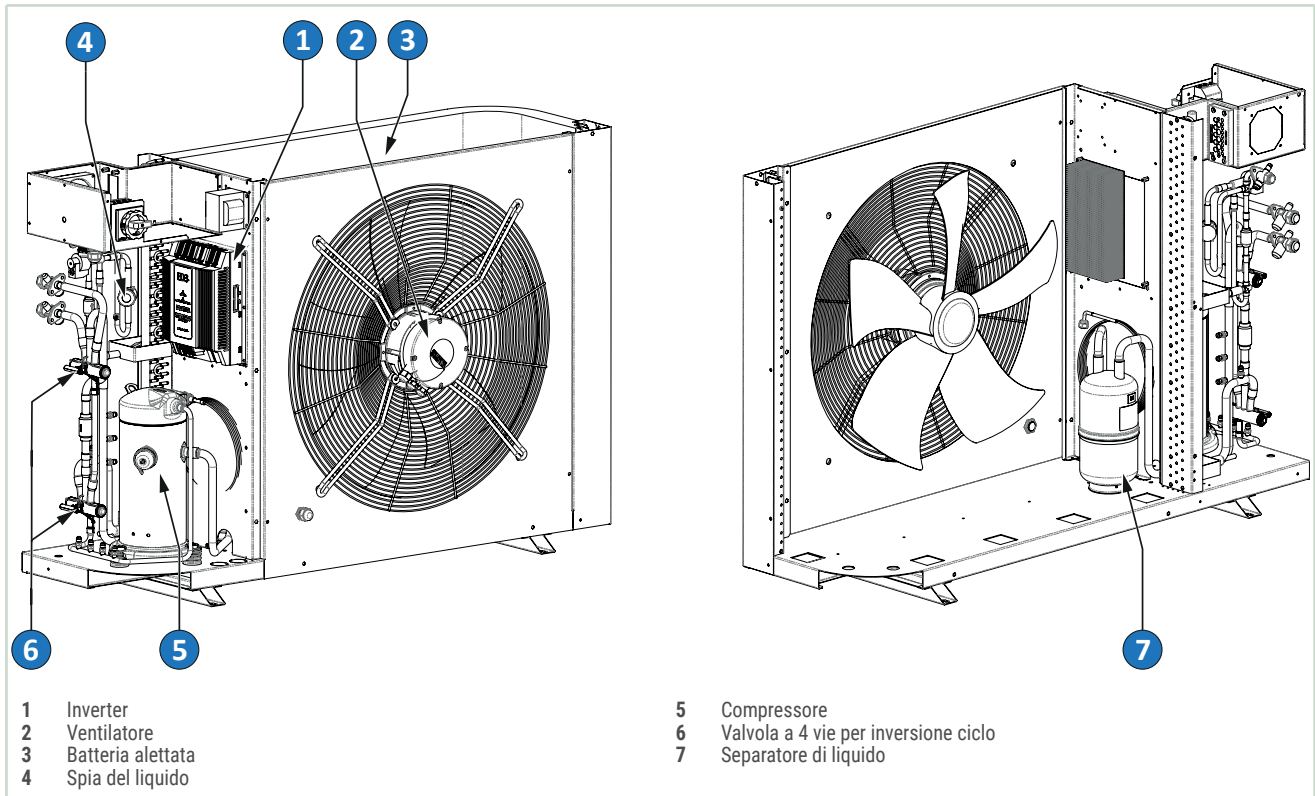
5.1 Componenti principali

5.1.1 Componenti principali unità interna



- 1 Serbatoio ACS
- 2 Manometro circuito ACS tecnica
- 3 Serbatoio Utenza
- 4 Manometro circuito Utenza
- 5 Sensore temperatura e portata circuito Utenza e ACS tecnica
- 6 Filtri a Y + valvole a farfalla circuito Utenza e ACS tecnica
- 7 Valvole di sicurezza circuito Utenza e ACS tecnica
- 8 Vaso d'espansione circuito Utenza e ACS tecnica
- 9 Preparatore rapido ACS
- 10 Resistenza di back-up serbatoio ACS tecnica (opzionale)
- 11 Resistenza di back-up serbatoio Utenza (opzionale)
- 12 Kit pompa modulante e valvola 3-vie miscelatrice per distribuzione lato impianto (opzionale)
- 13 Ricevitore di liquido
- 14 Scambiatore Utenza
- 15 Scambiatore ACS

5.1.2 Componenti principali unità esterna



5.2 Limiti operativi

5.2.1 Limiti per temperatura dell'acqua prodotta

Le unità della serie possono lavorare con miscele di acqua e glicole, con percentuali di quest'ultimo, fino al 40%. Nel caso si superi questa percentuale, si prega di fare riferimento all'ufficio commerciale per una selezione speciale delle pompe.

ATTENZIONE

L'utilizzo del glicole è necessario in tutti i casi in cui la temperatura del fluido termovettore scende al di sotto dei 5°C, quindi

anche a unità spenta o funzionante solamente in regime estivo qualora si verifichi questa condizione di temperatura. Questo per evitare il congelamento dell'acqua ed evitare danni interni ai componenti.

AVVERTENZA

La percentuale di glicole deve essere scelta in funzione della più bassa temperatura prevista.

Nelle tabelle seguenti vengono fornite rispettivamente la temperatura di congelamento della miscela in funzione del contenuto di glicole e la quantità di glicole consigliata.

% in peso di glicole	Temperatura di congelamento della miscela con glicole etilenico (°C)	Temperatura di congelamento della miscela con glicole propilenico (°C)	Set di temperatura antigelo impostabile della miscela con glicole etilenico (°C)	Set di temperatura antigelo impostabile della miscela con glicole propilenico (°C)
0	0	0	5	5
10	-3	-3	2	2
15	-5	-5	0	0
20	-8	-7	-3	-2
25	-11	-10	-6	-5
30	-14	-13	-9	-8
40	-22	-21	-17	-16

L'utilizzo del glicole porterà a un cambiamento in termini di capacità termica, portata d'acqua e perdite di carico. I fattori correttivi da utilizzare in funzione della percentuale di glicole sono riportati nella tabella seguente.

Percentuale di glicole in peso	%	0%	10%	20%	30%	40%
ETILENICO	Fattore di correzione della capacità termica sviluppata	1,00	1,00	0,99	0,99	0,98
	Fattore di correzione della portata d'acqua	1,00	1,05	1,09	1,14	1,20
	Fattore di correzione delle perdite di carico	1,00	1,16	1,35	1,58	1,86
PROPILENICO	Fattore di correzione della capacità termica sviluppata	1,00	1,00	0,98	0,97	0,96
	Fattore di correzione della portata d'acqua	1,00	1,02	1,04	1,07	1,10
	Fattore di correzione delle perdite di carico	1,00	1,11	1,31	1,53	1,78

 **ATTENZIONE**

La temperatura di congelamento della miscela deve essere almeno 5°C inferiore alla temperatura minima prevista in uscita dalla pompa di calore. In caso contrario è possibile causare la formazione di ghiaccio all'interno dell'evaporatore con conseguente rottura dello stesso.

 **AVVERTENZA**

Tutte le temperature che si trovano sul perimetro delle aree di funzionamento sono raggiungibili solo come regimi transitori, nel caso in cui la macchina si trovi a lavorare oltre tali limiti per un periodo di tempo prolungato il software a bordo intraprenderà delle azioni correttive al fine di far rientrare la macchina nei limiti operativi.

Fluido termovettore	acqua o miscele di acqua ed antigelo (max 40%)
Massima pressione lato acqua	3 bar
Massima pressione lato alta Pressione [ps]	45,0 bar
Massima temperatura ambiente di funzionamento	+42 °C
Minima temperatura ambiente di funzionamento	5 °C
Massima pressione lato bassa Pressione	28 bar-r (*)
Tensione di alimentazione	+/- 10% rispetto alla tensione di targa
Massima temperatura di stoccaggio dell'unità	+42 °C
Minima temperatura stoccaggio	-20 °C (limite dettato dall'elettronica di bordo)

(*) tale valore è raggiungibile solo in fase di stoccaggio e determina la pressione di saturazione di 28 bar-r del refrigerante al lato bassa pressione del circuito, valore che infatti ne definisce i limiti.

Portata d'acqua allo scambiatore utenza

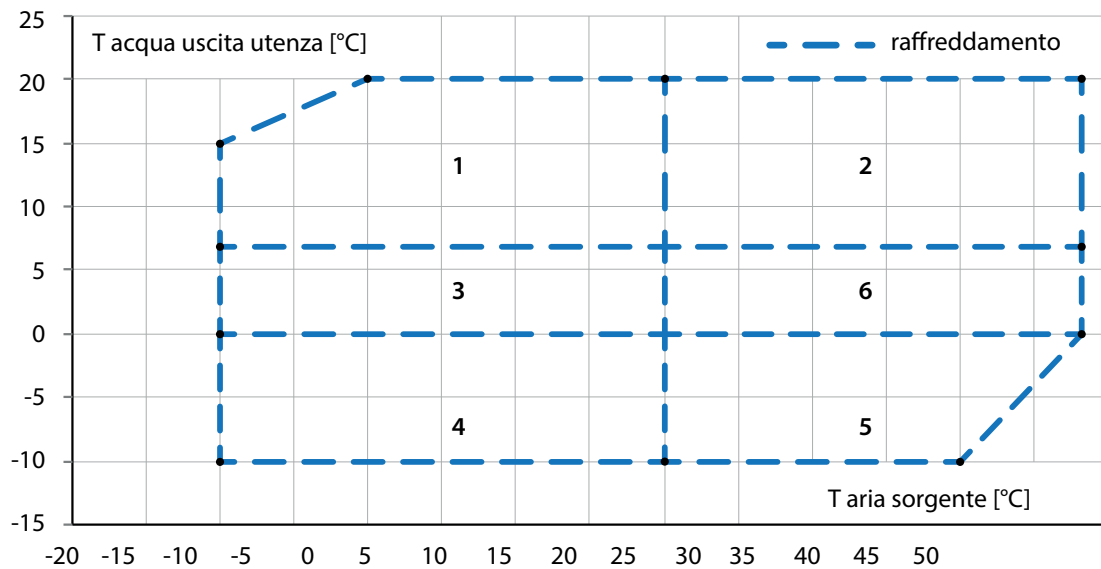
La portata d'acqua nominale si riferisce ad un salto termico tra ingresso ed uscita di 5° C in relazione alla potenza frigorifera fornita alle temperature nominali di acqua (12/7 °C).

La portata massima ammessa è quella che presenta un salto termico di 3 °C: valori di portata superiori provocano perdite di carico troppo elevate.

La portata minima ammessa è quella che presenta un salto termico di 8 °C: valori di portata minori potrebbero causare temperature d'evaporazione troppo basse con intervento delle sicurezze ed arresto del gruppo o comunque cattiva distribuzione e rischio di scambio termico in regime di moto non turbolento o non completamente turbolento.

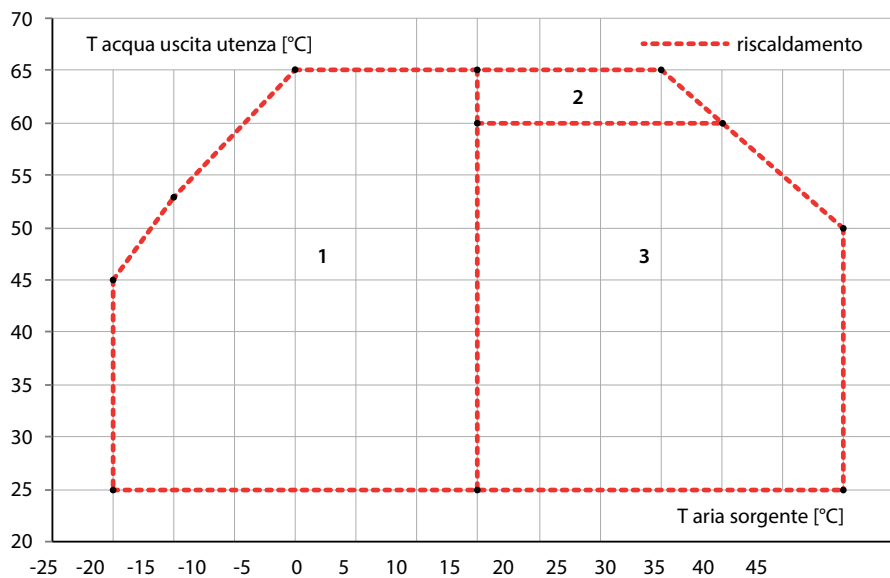
5.2.2 Limiti di funzionamento

» Limiti di funzionamento RAW in raffreddamento per acqua prodotta e temperatura aria esterna



- 1 controllo condensazione
- 2 unità standard
- 3 controllo condensazione / miscela di glicole lato utenza
- 4 controllo condensazione / miscela di glicole lato utenza / esecuzione custom su richiesta
- 5 miscela di glicole lato utenza / esecuzione custom su richiesta
- 6 miscela di glicole lato utenza

» Limiti di funzionamento RAW in riscaldamento per acqua prodotta e temperatura aria esterna

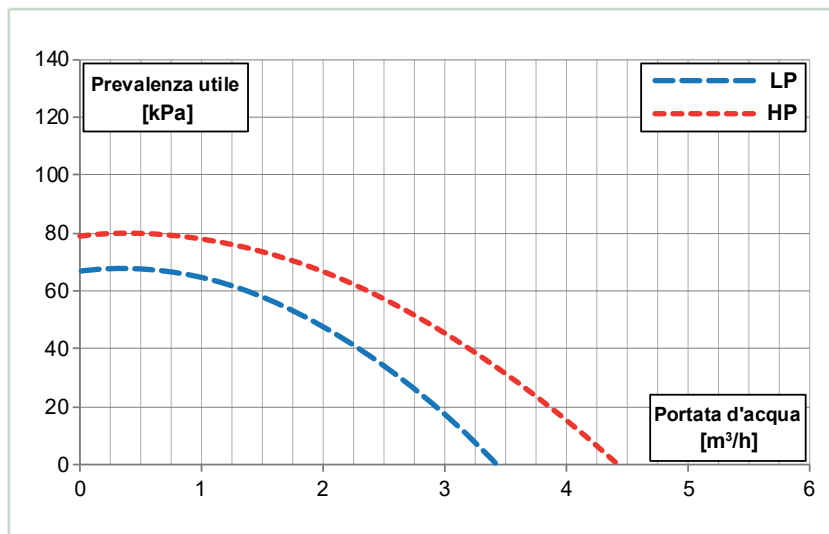


- 1 unità standard
- 2 $\Delta T > 7\text{ °C}$ lato utenza
- 3 controllo evaporazione

5.3 Curve caratteristiche delle pompe di circolazione

5.3.1 Pompe di circolazione lato utenza e ACS primarie

Le pompe di circolazione del circuito Utenza e ACS poste nel circuito primario tra pompa di calore e serbatoi (forniti sempre all'interno dell'unità) sono già state accuratamente dimensionate, non è quindi necessario verificarle tramite la curva caratteristica prevalenza-portata.



5.3.2 Pompa di circolazione per distribuzione lato impianto (opzionale)

Prevalenza utile della pompa montata a valle del serbatoio Utenza inserito nell'unità interna. Le perdite di carico della valvola 3-vie miscelatrice montata a monte del circolatore sono state considerate nel calcolo delle prevalenze utili.

Il seguente circolatore e valvola 3-vie sono presenti all'interno dell'unità se selezionati al momento dell'ordine nella sezione "Configurazione idraulica lato Utenza". È possibile inoltre selezionare se il seguente kit dovrà essere comandato dal software interno alla pompa di calore oppure se è necessaria la predisposizione di morsetti dedicati per il comando proveniente da una regolazione esterna.

5.4 Taratura dei dispositivi di controllo

5.4.1 Informazioni generali

Tutte le apparecchiature di controllo sono tarate e collaudate in fabbrica prima della spedizione della macchina. Tuttavia dopo che l'unità ha funzionato per un ragionevole periodo di tempo, si può eseguire un controllo dei dispositivi di funzionamento e di

sicurezza. I valori di taratura sono riportati nella Tabella 5.4 Taratura degli organi di sicurezza – controllo p. 17.

PERICOLO

Tutte le operazioni di servizio sulle apparecchiature di controllo devono essere effettuate **ESCLUSIVAMENTE DA PERSONALE QUALIFICATO**: valori erronei di taratura possono arrecare seri danneggiamenti all'unità ed anche alle persone.

Molti dei parametri di funzionamento e tarature di sistemi di controllo sono impostate attraverso il controllo a microprocessore e sono protetti da password.

» TARATURA DEGLI ORGANI DI SICUREZZA – CONTROLLO

ORGANO DI CONTROLLO		ATTIVAZIONE	DIFFERENZIALE	REINSERZIONE
Termostato antigelo	°C	+4	1	Manuale
Pressostato di massima di sicurezza	bar	45	-10	Manuale
Controllo condensazione modulante	bar	18	10	-
Tempo minimo fra due avviamenti dello stesso compressore	s	450	-	-
Ritardo Allarme flussostato	s	15 (avviamento)	5 (marcia)	-
Ritardo Allarme bassa pressione	s	0	-	-

5.4.2 Pressostato di massima

Il pressostato di alta pressione, del tipo a riarmo manuale ed in categoria IV ai sensi della EN 2014/68/UE, arresta il compressore con azione diretta quando la pressione in mandata supera il valore di taratura.

ATTENZIONE

Qualsiasi blocco o intervento di allarme va segnalato tempestivamente al servizio assistenza!

AVVERTENZA

Il riarmo del pressostato di alta è manuale e può avvenire solo quando la pressione è scesa al di sotto del valore indicato dal differenziale impostato (si veda Tabella 5.4 Taratura degli organi di sicurezza – controllo p. 17).

5.4.3 Funzione termostato antigelo

La sonda antigelo, situata in uscita all'evaporatore rileva eventuali temperature troppo basse arrestando il funzionamento del gruppo.

Tale funzione, unitamente al flussostato ed al pressostato di bassa protegge l'evaporatore dal rischio di ghiacciatura a seguito d'anomalie al circuito idraulico.

Tale dispositivo è una funzione compresa nel controllo a micro-processore.

ATTENZIONE

In presenza di allarmi relativi all'intervento delle protezioni descritte, l'utilizzatore deve richiedere l'intervento dell'assistenza tecnica, pena il decadimento della garanzia.

5.5 Criteri di progettazione delle linee frigorifere e carica di refrigerante

Tutte le tubazioni in rame sono realizzate su nostre specifiche allo scopo di controllarne totalmente il processo di costruzione ed implicitamente per migliorare la qualità dei nostri prodotti. Ogni tubazione risponde ai requisiti imposti dalla direttiva

97/23PED ed è verificata tramite codice di calcolo FEM nel punto più stressato dalla piegatura a 180° e alla massima pressione ammessa dagli organi di sicurezza considerando adeguati coefficienti di sicurezza.

Per quanto riguarda le linee frigorifere esterne, occorre seguire le indicazioni riportate in questo paragrafo e i diametri della tabella seguente. Assicurarsi dell'assenza di perdite e della tenuta in pressione delle linee frigorifere con test di tenuta (si veda par. 11.4 Test di tenuta p. 46).

ATTENZIONE

L'unità RAW è fornita con una precarica di refrigerante e olio.

Consultare la tabella per conoscere la carica di refrigerante base e la lunghezza della linea soddisfatta da tale carica; oltre questo valore, predisporre per la data di primo avviamento concordata refrigerante ed eventualmente olio come riportato nelle tabelle seguenti.

L'aggiunta del refrigerante e dell'olio necessari per il corretto funzionamento dell'unità sarà effettuato dal Centro Assistenza Autorizzato in fase di avviamento.

Per completare l'operazione realizzare il vuoto della linea da 6-8 ore fino ad un massimo di 24 ore prima dell'avviamento dell'unità.

Nel caso non fosse possibile realizzare il vuoto in prossimità dell'avviamento, realizzare comunque ugualmente la procedura come da indicazioni e successivamente lasciar fluire la precarica contenuta nell'unità nella linea.

AVVERTENZA

Documentare la procedura fornendo al Centro Assistenza le informazioni sulle pressioni raggiunte e sul tempo per il quale sono state mantenute.

Nella tabella seguente si forniscono delle indicazioni sulle tubazioni, le cariche di refrigerante ed olio, al variare della taglia:

» VERSIONE H: Pompa di calore multifunzione

Refrigerante	R410A - R454B					
	Emkarate RL-32-3 MAF					
Tipo di olio	RAW	006H	009H	012H	015H	017H
Taglia						
Precarica	[kg]	2,2	2,2	2,5	2,8	2,8
Carica di refrigerante limite	[kg]	4,9	4,9	4,9	7,8	7,8
Carica di olio base	[kg]	0,74	0,74	0,74	1,18	1,18
Lunghezza linea soddisfatta dalla carica base	[m]	1	1	1	1	1
Lunghezza linea 0 - 25 m						
Aggiunta di refrigerante per metro di linea oltre la lunghezza soddisfatta dalla carica base	[g]	90	90	120	130	130
Aggiunta d'olio per superamento della carica limite di refrigerante (per ogni kg di refrigerante in più)	[g/kg]	50	50	50	50	50
Aggiunta di olio per singolo sifone	[g]	20	20	34	34	34
Diametri linee di refrigerante						
Linee di aspirazione (gas)	[pollici]	1/2"	1/2"	5/8"	3/4"	3/4"
Linea di liquido	[pollici]	3/8"	3/8"	1/2"	1/2"	1/2"

» VERSIONE M: Pompa di calore polivalente a recupero totale (ATTENZIONE: l'unità presenta tre linee di refrigerante)

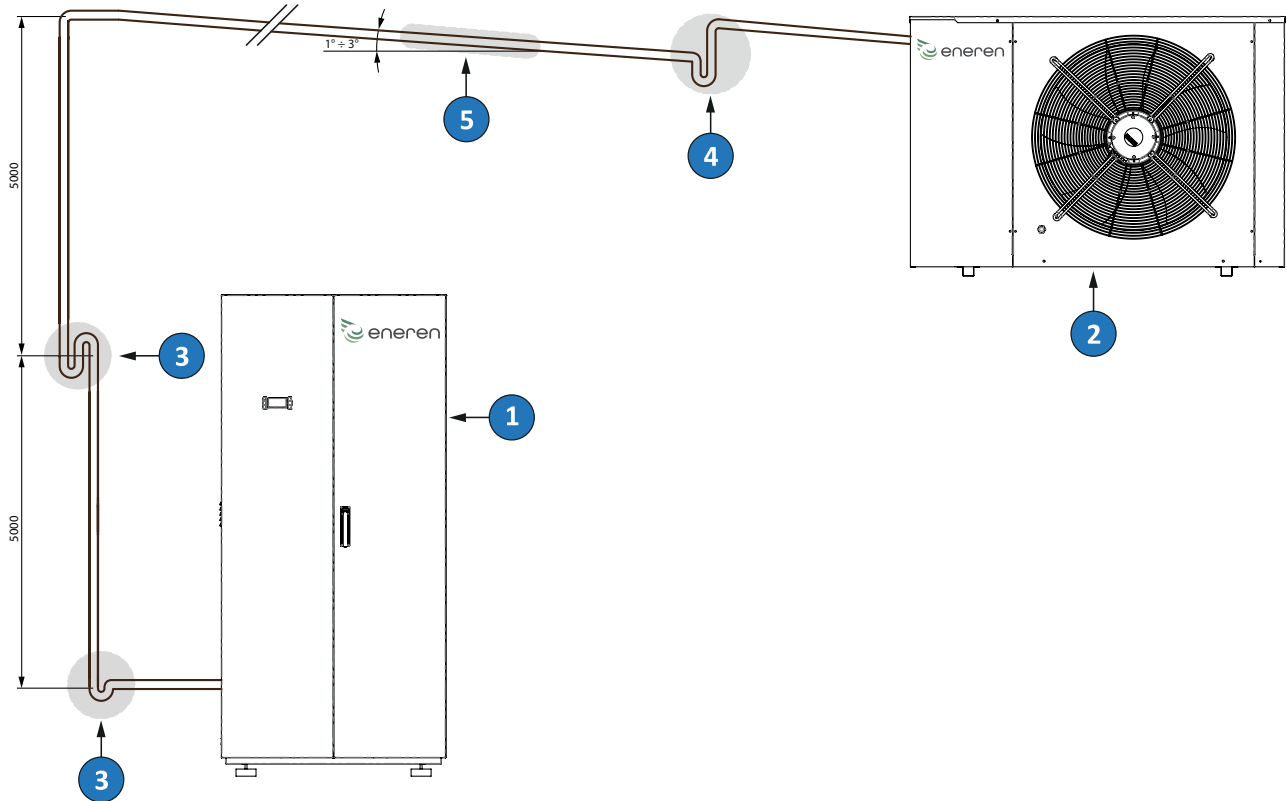
Refrigerante	R410A - R454B					
	Emkarate RL-32-3 MAF					
Tipo di olio	RAW	006M	009M	012M	015M	017M
Taglia						
Pre carica	[kg]	2,2	2,2	2,5	2,8	2,8
Carica di refrigerante limite	[kg]	4,9	4,9	4,9	7,8	7,8
Carica di olio base	[kg]	0,74	0,74	0,74	1,18	1,18
Lunghezza linea soddisfatta dalla carica base	[m]	1	1	1	1	1
Lunghezza linea 0 - 25 m						
Aggiunta di refrigerante per metro di linea oltre la lunghezza soddisfatta dalla carica base	[g]	100	100	150	160	160
Aggiunta d'olio per superamento della carica limite di refrigerante (per ogni kg di refrigerante in più)	[g/kg]	50	50	50	50	50
Aggiunta di olio per singolo sifone	[g]	20	20	34	34	34
Diametri linee di refrigerante						
Linea di aspirazione 1 (gas)	[pollici]	1/2"	1/2"	5/8"	3/4"	3/4"
Linea di aspirazione 2 (gas)	[pollici]	1/2"	1/2"	5/8"	3/4"	3/4"
Linea di liquido	[pollici]	3/8"	3/8"	1/2"	1/2"	1/2"

 **ATTENZIONE**

La realizzazione di linee frigo che non rispettino le indicazioni fornite nel presente paragrafo, oppure con dislivello maggiore di 10 metri senza esplicita autorizzazione di Eneren, comporterà l'immediato decadimento della garanzia. Inoltre, è necessario fornire informazioni sulla realizzazione della procedura di vuoto come riportato nel seguente paragrafo, in caso contrario non potrà essere svolto l'avviamento dell'unità con conseguente addebito dei costi relativi come riportato nel documento di richiesta di primo avviamento.

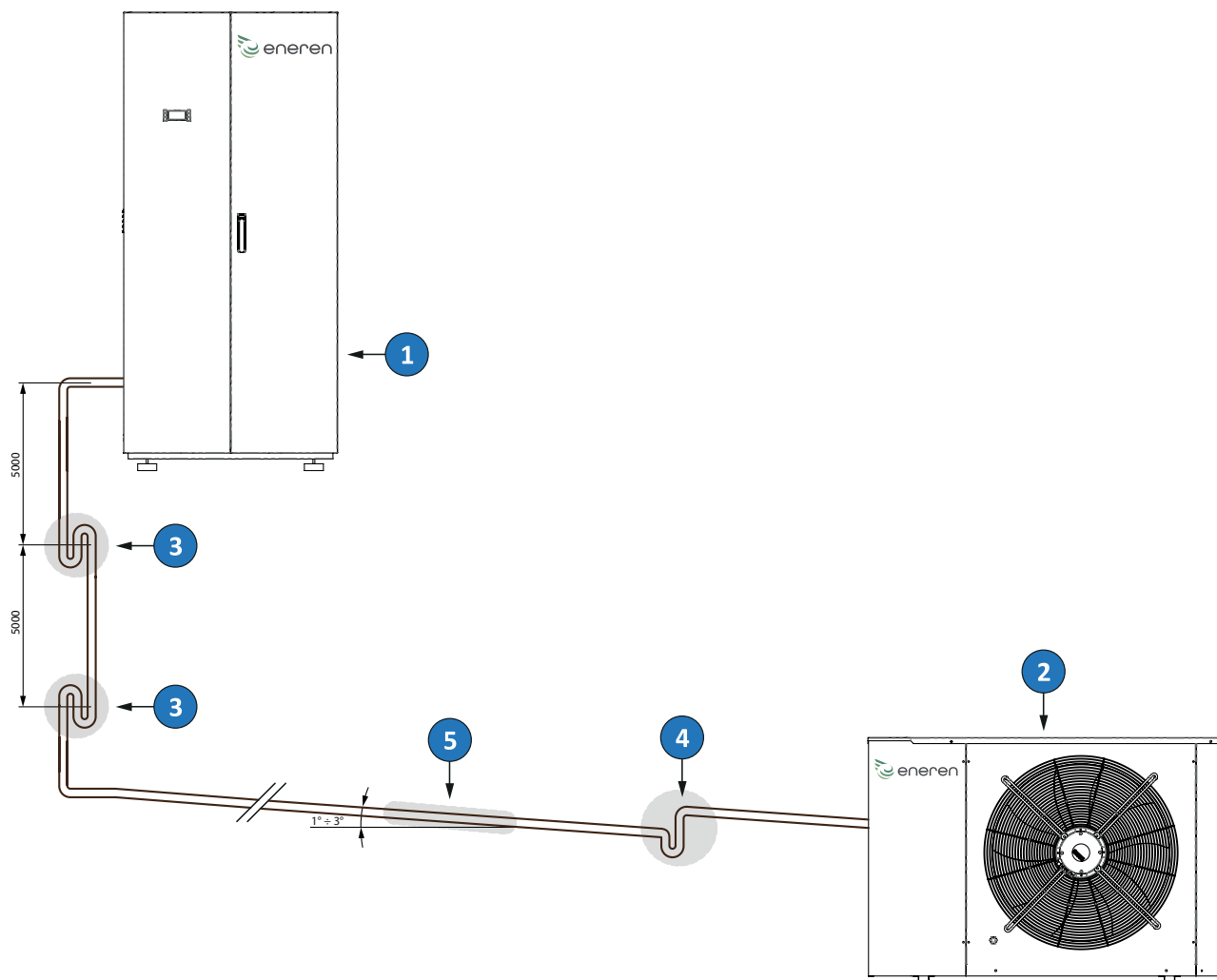
Se la lunghezza della linea di collegamento tra unità interna ed esterna supera i 15 mt di lunghezza è obbligatorio contattare l'ufficio tecnico per le opportune verifiche. La lunghezza della linea di collegamento tra unità interna ed esterna non deve in nessun caso superare i 25 mt di lunghezza.

» Installazione della linea gas con unità remota posta più in alto dell'unità interna



- 1 Unità interna
- 2 Unità esterna
- 3 Sifoni h = 200 mm Raggio=2D ogni 5 m di altezza

- 4 Sifoni per recuperare in altezza nelle lunghe linee orizzontali
- 5 Pendenza delle linee tra 1° e 3° per facilitare il ritorno dell'olio

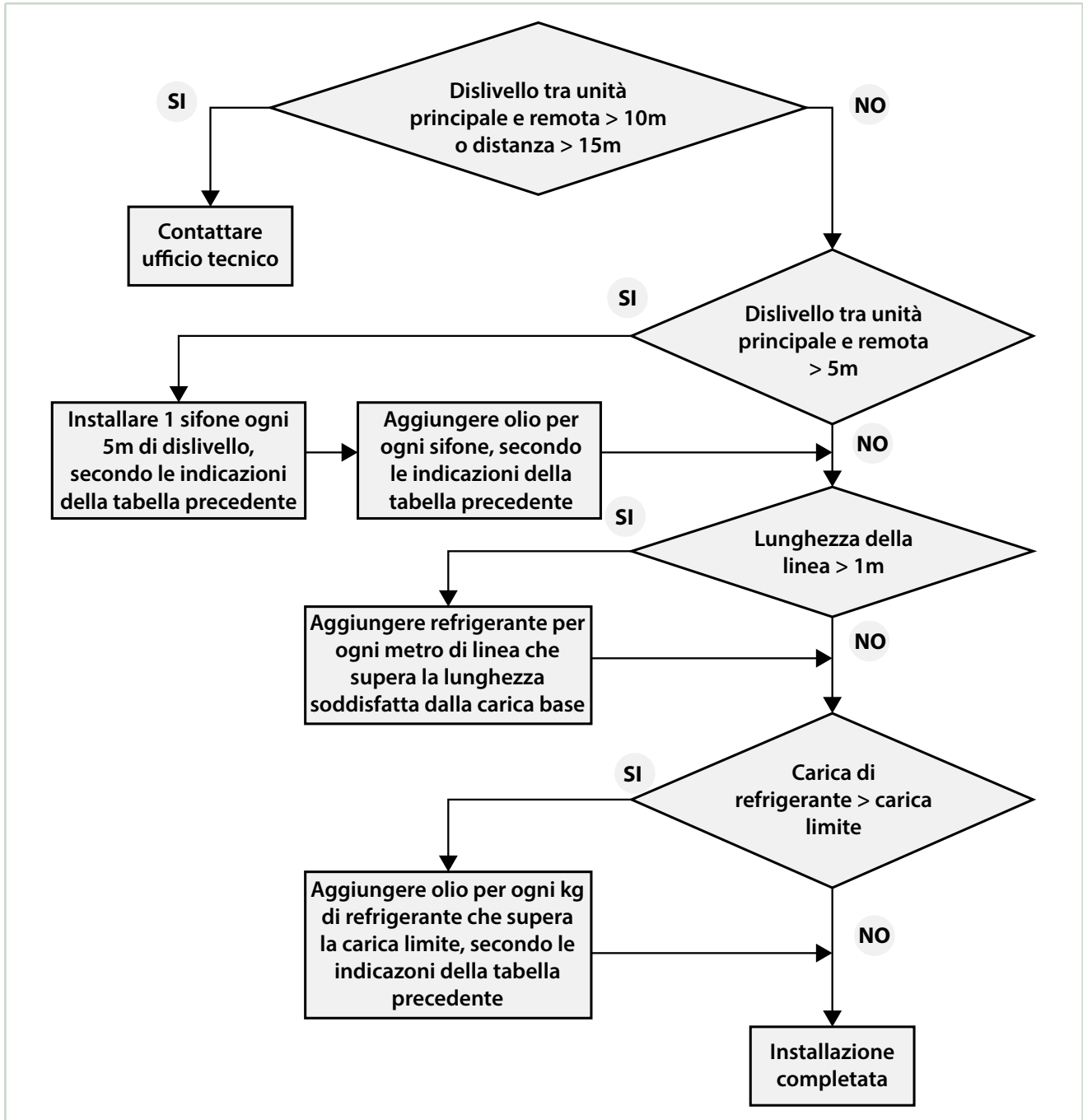
» Installazione della linea gas con unità remota posta più in basso dell'unità interna


- 1 Unità interna
- 2 Unità esterna
- 3 Sifoni h = 200 mm R=2D ogni 5 m di altezza

- 4 Sifoni per recuperare in altezza per lunghe linee orizzontali
- 5 Pendenza delle linee tra 1° e 3° per facilitare il ritorno dell'olio

 **AVVERTENZA**

Utilizzare tubazioni marcate ai sensi della normativa UNI12735



5.5.1 Carica di refrigerante e olio

5.5.1.1 Carica di refrigerante (esempio con RAW 009 H, linea di 25 m)

Carica di refrigerante da aggiungere, dovuta alla lunghezza della linea
$(25\text{ m} - 1\text{ m}) \times 90\text{ g/m}^{**} = 2.16\text{ kg}$
* - Metri di linea ** - Aggiunta di refrigerante per metro di linea

Carica totale di refrigerante
$2.16\text{ kg}^* + 2.2\text{ kg}^{**} = 4.36\text{ kg}$
* - Carica dovuta alla lunghezza della linea ** - Pre-carica di refrigerante

5.5.1.2 Aggiunta d'olio

Linea verticale 10m => 2 sifoni. Aggiunta d'olio dovuta ai sifoni.
$20\text{ g}^* \times 2^{**} = 40\text{ g}$
* - Aggiunta d'olio per singolo sifone ** - N° di sifoni

Carica di refrigerante oltre il limite
0 g
* – Carica totale di refrigerante ** – Carica limite di refrigerante per il compressore

Aggiunta d'olio dovuta al superamento della carica limite di refrigerante
0 g
* – Carica di refrigerante oltre il limite ** – Aggiunta d'olio per kg di refrigerante

Aggiunta d'olio totale
40 g
* – Aggiunta d'olio per superamento della carica limite ** – Aggiunta d'olio dovuta ai sifoni

 **ATTENZIONE**

Le linee gas/liquido di collegamento tra unità interna ed esterna devono essere in vuoto prima di aprire i rubinetti dell'unità esterna. L'assenza di aria e umidità nelle tubazioni è fondamentale al fine di garantire il buon funzionamento e la durata della macchina. La posa delle tubazioni e l'installazione deve essere effettuata da personale qualificato.

 **AVVERTENZA**

Essendo il R410A e il R454B una miscela binaria di R32-R125 e R32-R1234yf rispettivamente, è consigliabile che la carica di refrigerante sia eseguita con refrigerante in fase liquida per garantire la corretta percentuale dei due componenti. Caricare attraverso la presa di carico posta tra la valvola di laminazione e l'ingresso evaporatore.

 **ATTENZIONE**

Un'unità originariamente caricata in fabbrica con R410A (o R454B) non può essere caricata con refrigeranti diversi.

 **AVVERTENZA**

Si raccomanda di leggere le Scheda di sicurezza fluido refrigerante (MSDS) prima di utilizzare R410A o R454B.

- Se viene utilizzato fluido frigorifero rigenerato deve essere allegata copia dell'analisi
- Devono essere annotati tutti i pezzi che vengono sostituiti o modificati
- Devono essere annotati i risultati delle verifiche periodiche
- Devono essere annotati lunghi periodi di fermo macchina

 **AVVERTENZA**

In Italia il libretto è regolamentato dal D.P.R. 147.

5.6 Libretto d'impianto

La carica di fluido refrigerante determina l'obbligo da parte del gestore d'impianto di custodire un libretto d'impianto. Se la carica supera i 3 kg di fluido frigorifero la EN378-2 prescrive che l'installatore prepari il libretto d'impianto che deve essere regolarmente aggiornato ad ogni intervento di manutenzione ordinaria o straordinaria.

Queste sono le informazioni che devono essere inserite:

- Dettagli dell'intervento di riparazione o manutenzione
- Quantità e tipo di refrigerante che viene aggiunto/tolto dall'impianto

6 ISPEZIONE E TRASPORTO

6.1 Ispezione

All'atto del ricevimento dell'unità, verificarne l'integrità. La macchina ha lasciato la fabbrica in perfetto stato.

⚠ ATTENZIONE

Eventuali danni dovranno essere immediatamente contestati al trasportatore ed annotati sul Foglio di Consegna prima di controfirmarlo.

👉 AVVERTENZA

Il costruttore od il suo agente dovranno essere messi al corrente quanto prima sull'entità del danno.

Il Cliente deve compilare un rapporto scritto concernente ogni eventuale danno rilevante.

Verificare l'integrità dei documenti allegati a bordo macchina e di questo manuale.

Verificare la presenza dello schema elettrico.

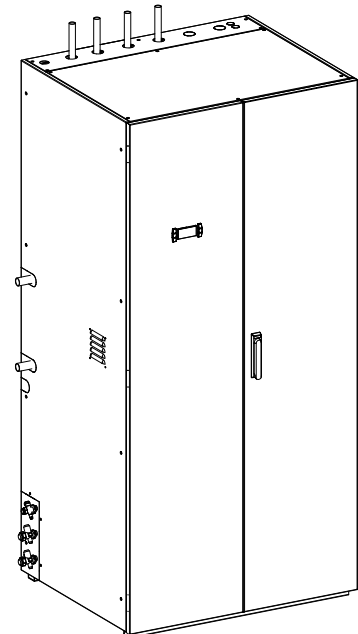
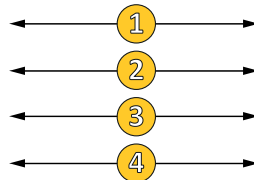
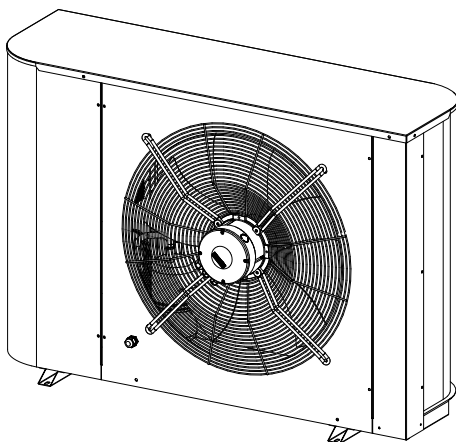
A seguito dell'avviamento dell'unità controllare il rapporto di messa in servizio.

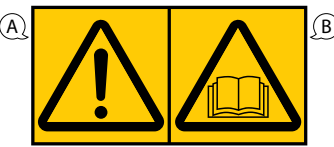

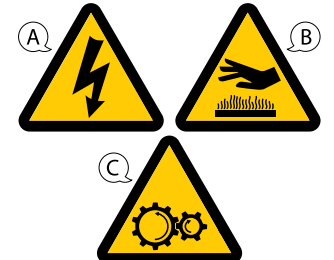

⚠ ATTENZIONE

Le norme per il corretto posizionamento dell'unità, la manutenzione e la gestione di eventuali allarmi sono riportati nel manuale tecnico.

6.2 Ubicazione delle targhette di sicurezza

» Targhette di sicurezza



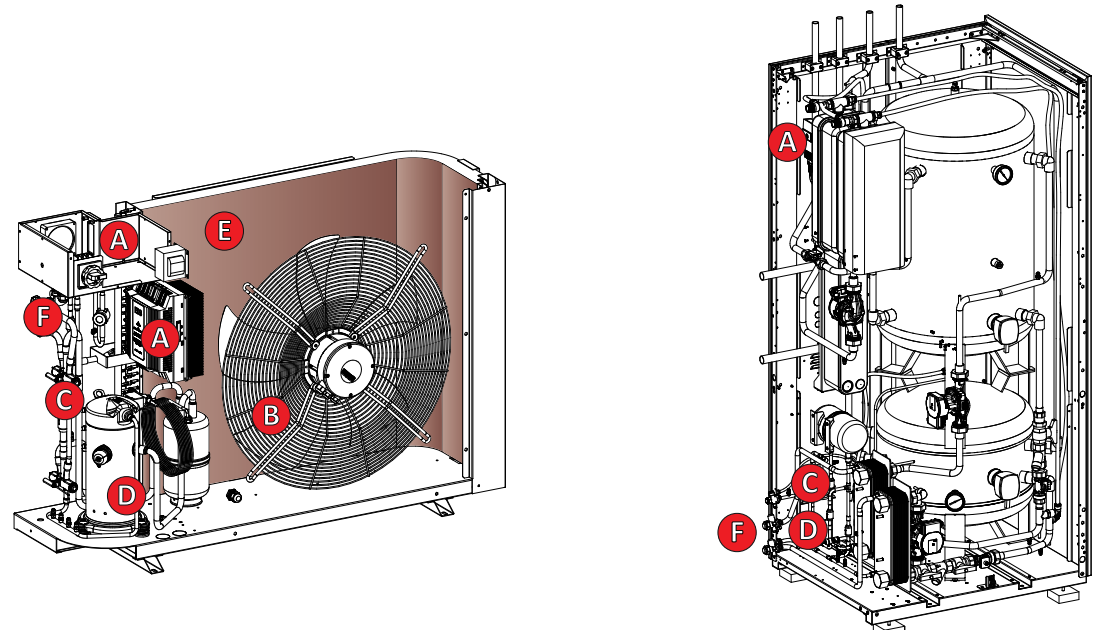
<p>1</p> <p>A. Avvertenza di pericolo dovuto alla non conoscenza di tutte le funzioni dell'unità ed ai rischi conseguenti. B. Leggere attentamente il manuale di uso e manutenzione prima di mettere in funzione l'unità.</p>	
<p>2</p> <p>Targhetta alimentazione elettrica.</p>	
<p>3</p> <p>A. Pericolo presenza tensione elettrica. B. Pericolo ustioni. C. Pericolo organi meccanici in movimento.</p>	
<p>4</p> <p>Liquido refrigerante</p>	

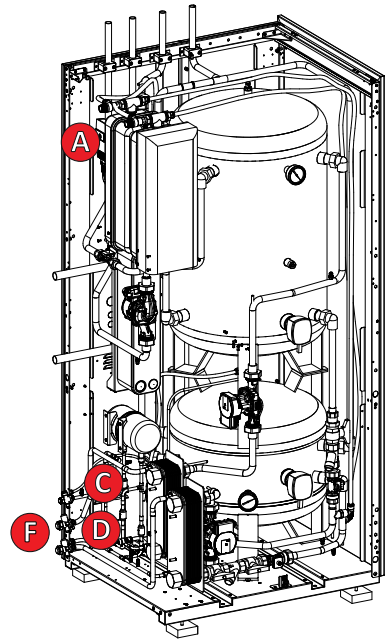
6.3 Zone a rischio residuo

con ripari data la particolare funzionalità dell'unità. Ciascun operatore deve conoscere i rischi residui presenti in questa unità al fine di prevenire eventuali incidenti.

⚠ PERICOLO

In alcune zone dell'unità sono presenti rischi residui che non è stato possibile eliminare in fase di progettazione o delimitare





A Pericolo di cortocircuito e incendio

B Pericolo d'urto e abrasione zona ventole

C Pericolo di esplosioni per la presenza di circuiti in pressione

D Pericolo di inquinamento per la presenza di refrigerante nel circuito

E Pericolo di ferite per taglio in prossimità degli scambiatori alettati

F Pericolo di ustioni per la presenza di tubazioni ad alta temperatura

 **AVVERTENZA**

Al fine di evitare i rischi sopra elencati è di fondamentale importanza:

- A. Intervenire sul quadro elettrico rispettando le indicazioni del costruttore.
- B. Non depositare oggetti metallici all'interno del quadro elettrico.
- C. Non depositare sostanze infiammabili nelle vicinanze della macchina.
- D. Non modificare nessun componente del circuito frigorifero.
- E. Non far lavorare la macchina al di fuori dei limiti indicati dal costruttore.
- F. Smaltire in maniera corretta tutti i materiali che compongono la macchina, utilizzare attrezzature idonee per il recupero del gas refrigerante (vedi cap. 7 Messa fuori servizio dell'unità p. 27).
- G. Non toccare i componenti interni durante il funzionamento senza adeguate protezioni.

6.4 Sollevamento e trasporto

Durante lo scarico ed il posizionamento dell'unità, va posta la massima cura nell'evitare manovre brusche o violente.

I trasporti interni dovranno essere eseguiti con cura e delicatezza, evitando di usare come punti di forza i componenti della macchina.

 **ATTENZIONE**

In tutte le operazioni di sollevamento assicurarsi di aver saldamente ancorato l'unità, al fine di evitare ribaltamenti o cadute accidentali.

Non inclinare, ribaltare o trascinare l'unità durante il trasporto e la posa.

L'unità deve essere movimentata solo esclusivamente tramite muletto.

6.5 Disimballaggio

 **ATTENZIONE**

L'imballo dell'unità deve essere rimosso con cura evitando di arrecare possibili danni alla macchina.

I materiali che costituiscono l'imballo sono di natura diversa: legno, cartone, nylon ecc. Fare riferimento al paragrafo successivo per il corretto smaltimento degli imballaggi.

7 MESSA FUORI SERVIZIO DELL'UNITÀ

Quando l'unità sia giunta al termine della durata prevista e necessiti quindi di essere rimossa e sostituita, va seguita una serie di accorgimenti:

- il gas refrigerante in essa contenuto va recuperato da parte di personale specializzato ed inviato ai centri di raccolta;
- l'olio di lubrificazione dei compressori va anch'esso recuperato ed inviato ai centri di raccolta;
- la struttura ed i vari componenti, se inutilizzabili, vanno demoliti e suddivisi a seconda del loro genere merceologico: ciò vale in particolare per il rame e l'alluminio presenti in discreta quantità nella macchina.

Tutto ciò per agevolare i centri di raccolta, smaltimento e riciclaggio e per ridurre al minimo l'impatto ambientale che tale operazione richiede.

ATTENZIONE

Qualora l'unità, o parte di esso, sia stato messa fuori servizio, si devono rendere innocue le sue parti suscettibili di causare qualsiasi pericolo.

Si ricorda che ad ogni sostituzione di qualsiasi particolare dell'unità soggetto a smaltimento differenziato, occorre sempre fare riferimento alle vigenti disposizioni di legge in materia.

Si ricorda che è obbligatorio registrare il carico e lo scarico dei rifiuti speciali e di quelli tossico-nocivi.

Il ritiro dei rifiuti speciali e di quelli tossico-nocivi, deve essere eseguito da aziende opportunamente autorizzate.

Lo smaltimento dei rifiuti speciali e di quelli tossico-nocivi deve essere eseguito nel rispetto delle disposizioni di legge vigenti nel paese dell'utilizzatore.

Per lo smantellamento dell'unità seguire le prescrizioni imposte dalle leggi vigenti nel paese dell'utilizzatore. Prima della demolizione richiedere l'ispezione dell'ente preposto e la conseguente verbalizzazione.

Procedere infine alla rottamazione secondo le disposizioni di legge vigenti nel paese dell'utilizzatore.

AVVERTENZA

Le operazioni di smontaggio e demolizione devono essere eseguite da personale qualificato.

7.1 Tutela dell'ambiente

In linea generale le leggi che regolamentano l'impiego delle sostanze lesive dell'ozono stratosferico e dei gas responsabili dell'effetto serra in vigore nei vari paesi, stabiliscono il divieto di disperdere i gas refrigeranti nell'ambiente e obbligano i detentori a recuperarli ed a riconsegnarli, al termine della loro durata operativa, al rivenditore o presso appositi centri di raccolta.

Il refrigerante pur non essendo dannoso per lo strato di ozono, è menzionato tra le sostanze responsabili dell'effetto serra e deve quindi sottostare agli obblighi sopra riportati.

ATTENZIONE

Si raccomanda quindi una particolare attenzione durante le operazioni di manutenzione al fine di ridurre il più possibile le fughe di refrigerante. Si faccia in ogni caso riferimento alle leggi vigenti nel paese di installazione.

7.2 Gestione dei rifiuti di apparecchiature elettriche ed elettroniche

Questo prodotto rientra nel campo di applicazione della Direttiva 2012/19/UE riguardante la gestione dei rifiuti di apparecchiature elettriche ed elettroniche (RAEE).

L'apparecchio non deve essere eliminato con gli scarti domestici in quanto composto da diversi materiali che possono essere riciclati presso le strutture adeguate. Informarsi attraverso l'autorità comunale per quanto riguarda l'ubicazione delle piattaforme ecologiche atte a ricevere il prodotto per lo smaltimento ed il suo successivo corretto riciclaggio.

Si ricorda, inoltre, che a fronte di acquisto di apparecchio equivalente, il distributore è tenuto al ritiro gratuito del prodotto da smaltire.

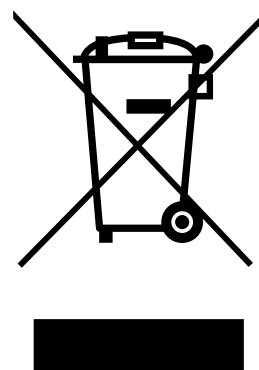
Il prodotto non è potenzialmente pericoloso per la salute umana e l'ambiente, non contenendo sostanze dannose come da Direttiva 2011/65/UE (RoHS), ma se abbandonato nell'ambiente impatta negativamente sull'ecosistema.

Leggere attentamente le istruzioni prima di utilizzare l'apparecchio per la prima volta. Si raccomanda di non usare assolutamente il prodotto per un uso diverso da quello a cui è stato destinato, essendoci pericolo di shock elettrico se usato impropriamente.

AVVERTENZA

Il simbolo del bidone barrato, presente sull'etichetta posta sull'apparecchio, indica la rispondenza di tale prodotto alla normativa relativa ai rifiuti di apparecchiature elettriche ed elettroniche.

L'abbandono nell'ambiente dell'apparecchiatura o lo smaltimento abusivo della stessa sono puniti dalla legge.



7.3 Smaltimento degli imballaggi

Sull'imballo della macchina è riportato, sotto forma di etichetta, il QR Code sottostante che permette all'utente l'identificazione della natura degli imballaggi utilizzati al fine di seguire la corretta procedura di smaltimento.

RECYCLING INFO



SCAN ME

⚠ ATTENZIONE

Per lo smaltimento degli imballaggi fare sempre riferimento alle leggi locali che recepiscono le Direttive 2018/851/UE e 2018/852/UE. In Italia riferirsi ai D.Lgs 152/2006 "Testo Unico in materia Ambientale" (T.U.A.) Art. 219, comma 5 riformato dal D.Lgs 116/2020.

MANUALE TECNICO

8 INSTALLAZIONE

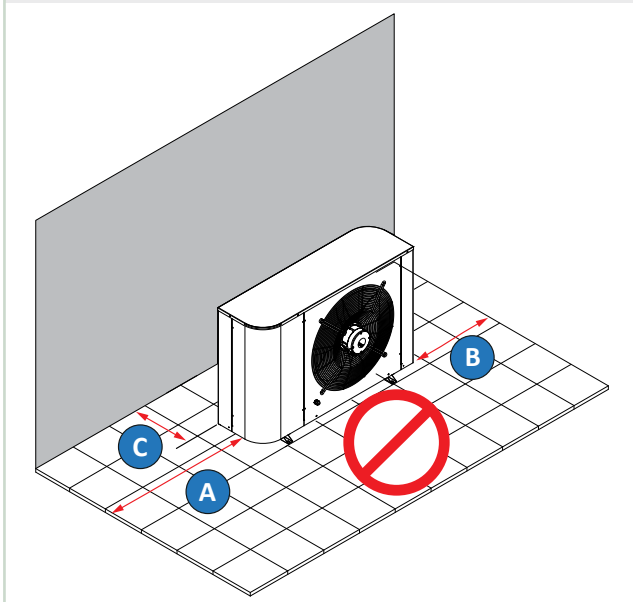
8.1 Posizionamento e installazione

8.1.1 Posizionamento e spazi minimi di rispetto

ATTENZIONE

È importante per il buon funzionamento delle macchine e per la loro manutenzione ordinaria rispettare gli spazi indicati nell'immagine seguente:

» SPAZI DI RISPETTO UNITÀ ESTERNA

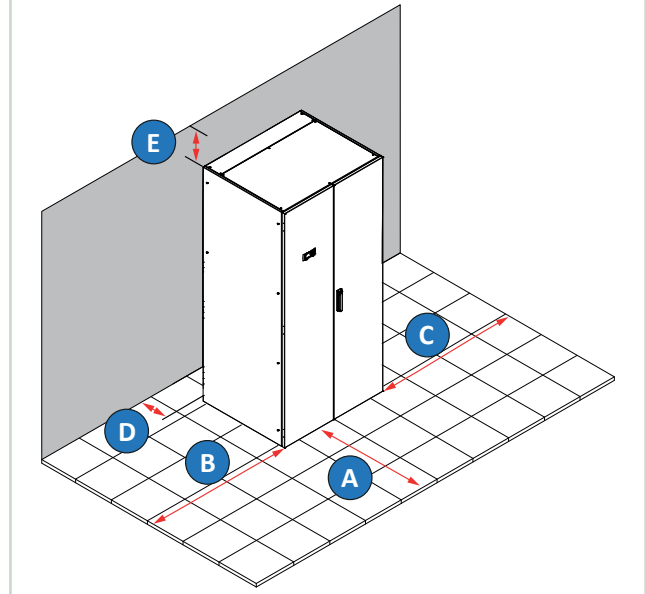


	A [mm]	B [mm]	C [mm]
Spazi di rispetto	500	500	300

ATTENZIONE

Non devono essere presenti ostacoli od oggetti davanti all'unità esterna.

» SPAZI DI RISPETTO UNITÀ INTERNA



	A [mm]	B [mm]	C [mm]	D [mm]	E [mm]
Spazi di rispetto	600	800	200	0	350

ATTENZIONE

Il posizionamento dell'unità che non rispetta gli spazi minimi indicati nel seguente paragrafo senza l'esplicita autorizzazione di Eneren comporterà l'immediato decadimento della garanzia.

8.1.2 Installazione dell'unità

È opportuno prestare attenzione ai punti seguenti per determinare il sito migliore ove installare l'unità ed i relativi collegamenti:

- dimensioni e provenienza delle tubazioni idrauliche;
- ubicazione dell'alimentazione elettrica;
- accessibilità per le operazioni di manutenzione o riparazione;
- solidità del piano di supporto;
- limiti di applicazione dell'unità:

Temperatura massima (ambiente)	°C	42
Temperatura minima (ambiente)	°C	+5
Temperatura massima (stoccaggio)	°C	42
Temperatura minima (stoccaggio)	°C	-20

ATTENZIONE

L'unità interna possiede un grado di protezione IP22 che non permette quindi l'installazione esterna.

Assicurarsi che la macchina non sia esposta a grandi quantità di polvere e proteggerla da umidità e nebbia salina.

E' obbligatorio utilizzare i piedini antivibranti a corredo.

8.2 Requisiti per l'installazione di unità con refrigerante A2L

Sicurezza degli apparecchi elettrici d'uso domestico e similare - Parte 2: Norme particolari per le pompe di calore elettriche, per i condizionatori d'aria e per i deumidificatori

SISTEMI REFRIGERANTI NON A TENUTA AUMENTATA AI SENSI DI IEC 60335-2-40:2018, REQUISITO 22.125

Abbreviazioni

m	Carica di refrigerante nella macchina con linea frigorifera inferiore a 5metri.
m _{extra}	Aggiunta di refrigerante per metro di linea oltre la lunghezza soddisfatta dalla carica base.
m _c	m + m _{extra} = Carica totale del sistema (coincide con m se la linea frigorifera è minore di 5 metri).
m _{max}	Carica massima di refrigerante per l'area della stanza.
h _{inst}	Altezza installata.
h _{rel}	Altezza di rilascio relativa.
A _{min}	Area minima richiesta in pianta.

A _{stanza}	Area della stanza in cui è installata la macchina.
A _{adiacente}	Area dello spazio adiacente.
Anv _{min}	Area totale minima necessaria per le aperture inferiori di aspirazione adibite a ventilazione naturale.
Anv _{min2}	Area totale minima necessaria per le aperture superiori di mandata adibite a ventilazione naturale.
Q	Portata minima richiesta per ventilazione meccanica (indoor o outdoor).
V	Volume indoor di mandata minimo richiesto.

8.2.1 Calcolo Area Minima richiesta in pianta per l'installazione

			RAW006H	RAW009H	RAW012H	RAW015H	RAW017H
Carica di refrigerante nella macchina	m	[kg]	2,5	2,5	3	3,3	3,3
Altezza installata	h _{inst}	[m]	0	0	0	0	0
Altezza di rilascio relativa	h _{rel}	[m]	1,875	1,875	1,875	1,875	1,875
AREA MINIMA richiesta in pianta se distanza tra le unità interna ed esterna è minore di 5 m ⁽¹⁾	A _{min}	[m ²]	5,99	5,99	8,52	10,31	10,31
Aggiunta di refrigerante per metro di linea oltre la lunghezza soddisfatta dalla carica base	m _{extra}	[kg]	0,10	0,10	0,15	0,15	0,15
AREA MINIMA richiesta in pianta se distanza tra unità interna ed esterna è compresa tra 5 e 25 m ⁽¹⁾	A _{min}	[m ²]	$A_{min} = 0,948 * m_c^2$				

⁽¹⁾ In caso l'area minima non sia rispettata, vedere le indicazioni riportate nei paragrafi successivi.

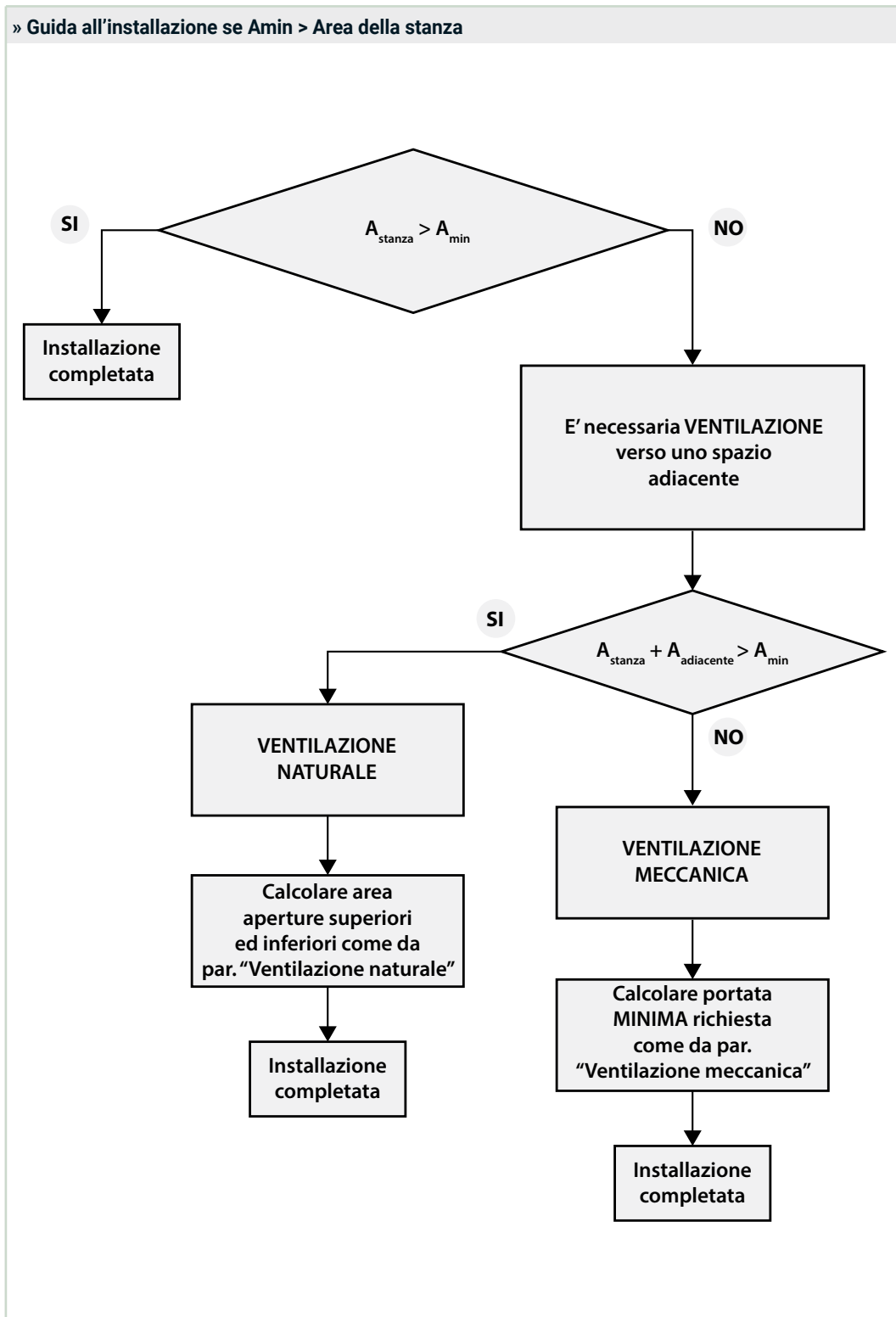
			RAW006M	RAW009M	RAW012M	RAW015M	RAW017M
Carica di refrigerante nella macchina	m	[kg]	2,6	2,6	3,1	3,4	3,4
Altezza installata	h _{inst}	[m]	0	0	0	0	0
Altezza di rilascio relativa	h _{rel}	[m]	1,875	1,875	1,875	1,875	1,875
AREA MINIMA richiesta in pianta se distanza tra unità interna ed esterna è minore di 5 m ⁽¹⁾	A _{min}	[m ²]	6,40	6,40	9,10	10,94	10,94
Aggiunta di refrigerante per metro di linea oltre la lunghezza soddisfatta dalla carica base	m _{extra}	[kg]	0,10	0,10	0,15	0,15	0,15
AREA MINIMA richiesta in pianta se distanza tra unità interna ed esterna è compresa tra 5 e 25 m ⁽¹⁾	A _{min}	[m ²]	$A_{min} = 0,948 m_c^2$				

⁽¹⁾ In caso l'area minima non sia rispettata, vedere le indicazioni riportate nei paragrafi successivi.

Indicazione della carica massima di refrigerante per area della stanza di installazione:

CARICA DI REFRIGERANTE MASSIMA AMMISSIBILE NELLA STANZA DI INSTALLAZIONE			
Carica massima di refrigerante per l'area della stanza	m _{max}	[kg]	Se $A_{stanza} > 6,06 m^2$ $m_{max} = 1,0277 * \sqrt{A_{stanza}}$ Altrimenti $m_{max} = 0,4176 * A_{stanza}$

8.2.2 Guida all'installazione se $A_{stanza} < A_{min}$



8.2.3 Ventilazione naturale

Se l'area della stanza di installazione è minore dell'area minima A_{min} , calcolata come sopra è necessaria almeno la

VENTILAZIONE NATURALE verso uno spazio interno occupato o non occupato oppure verso l'esterno.

Ventilazione naturale verso uno spazio interno occupato			
AREA totale minima necessaria per le aperture inferiori di aspirazione adibite a ventilazione naturale	Anv_{min}	[m ²]	$Anv_{min} = (m_c - 1,0277 * \sqrt{A_{stanza}}) / 30,888 * 0,4298 * A_{stanza}^{1/4}$ Se $A_{stanza} > 6,06 \text{ m}^2$ Altrimenti $Anv_{min} = (m_c - 0,4176 * A_{stanza}) / 30,888$
AREA totale minima necessaria per le aperture superiori di mandata adibite a ventilazione naturale	Anv_{min2}	[m ²]	$Anv_{min2} = Anv_{min} * 0,5$

Ventilazione naturale verso uno spazio interno non occupato oppure verso l'esterno			
AREA totale minima necessaria per le aperture inferiori di aspirazione adibite a ventilazione naturale	Anv_{min}	[m ²]	$Anv_{min} = 0,0513 * \sqrt{m_c}$
AREA totale minima necessaria per le aperture superiori di mandata adibite a ventilazione naturale	Anv_{min2}	[m ²]	$Anv_{min2} = Anv_{min} * 0,5$

AVVERTENZA

L'area totale delle due stanze (la stanza dove è installata l'apparecchiatura e lo spazio adiacente collegato tramite le aperture inferiori e superiori) deve essere in pianta maggiore di A_{min} ; altrimenti, è richiesta la ventilazione meccanica.

- L'altezza massima per considerare l'area delle aperture inferiori è 300mm.
- Le aperture superiori di mandata adibite alla ventilazione naturale devono essere ad un'altezza almeno pari a 1,5m dal pavimento.
- Tutte le aperture si intendono come permanenti e la loro altezza minima deve essere di 20mm.

AVVERTENZA

- Almeno il 50% delle aperture inferiori di aspirazione adibite alla ventilazione naturale deve essere ad un'altezza compresa tra 100mm e 200mm dal pavimento.

8.2.4 Ventilazione meccanica

Se l'area della stanza di installazione sommata a quella dello spazio adiacente non è maggiore di A_{min} è richiesta la VENTILAZIONE MECCANICA.

REQUISITI VENTILAZIONE MECCANICA			
Portata minima richiesta per ventilazione meccanica (indoor o outdoor)	Q	[m ³ /h]	Valore inferiore tra: 15,44 e Se $A_{stanza} > 6,06 \text{ m}^2$ $Q = (m_c - 1,0277 * \sqrt{A_{stanza}}) * 101,01$ altrimenti $Q = (m_c - 0,4176 * A_{stanza}) * 101,01$
Condizione per ventilazione indoor: volume indoor di mandata minimo richiesto	V	[m ³]	$V = m_c * 13,468$

8.3 Qualità dell'acqua negli impianti

A seconda della qualità dell'acqua possono formarsi calcificazioni (sedimenti solidi specialmente di carbonato di calcio), le quali possono risultare dannose per i componenti idraulici interni all'unità.

Per questo motivo è necessario trattare l'acqua dei vari circuiti tramite le apposite apparecchiature di addolcimento, desalinizzazione, neutralizzazione, stabilizzazione del pH.

Per il riempimento degli impianti di riscaldamento si consiglia di rispettare le relative norme in vigore, in particolare la norma VDI-2035.

Di seguito vengono indicati dei valori di sostanze disciolte e caratteristiche dell'acqua che devono essere rispettate per tutti i circuiti idraulici collegati all'unità (circuiti sorgente, circuito riscaldamento/raffrescamento e circuito acqua calda sanitaria):

CONTENUTO DI ACQUA	CONCENTRAZIONE
Alcalinità (HCO ₃)	70 - 300 ppm
Solfato (SO ₄ ²⁻)	< 70 ppm
HCO ₃ ⁻ / SO ₄ ²⁻	> 1.0 ppm
Conduttività elettrica	10 - 500 µS/cm
pH*	7.5 - 9.0
Ammonio (NH ₄ ⁺)	< 2 ppm
Cloruro (Cl ⁻)	< 30 ppm
Cloro libero (Cl ₂)	< 0.5 ppm
Solfuro di idrogeno (H ₂ S)	< 0.05 ppm
Anidride carbonica (CO ₂)	< 5 ppm
Durezza totale (°dH)	4.5 - 8.5
Nitrato (NO ₃ ⁻)	< 100 ppm
Ferro (Fe)**	< 0.2 ppm
Alluminio (Al)	< 0.2 ppm
Manganese (Mn)**	< 0.05 ppm
Carbonato di calcio (CaCO ₃)	< 200 ppm
Fosfato (PO ₄ ³⁻)	< 2 ppm
Ammoniaca (NH ₃)	< 0.5 ppm
Temperatura (°C)	< 65 °C
Contenuto di ossigeno	< 0.1 ppm

*In genere un valore di pH basso (inferiore a 6) aumenta il rischio di corrosione ed un pH alto (superiore a 7,5) diminuisce il rischio di corrosione
 **Fe³⁺ e Mn⁴⁺ sono dei forti ossidanti e possono aumentare il rischio di corrosione localizzata sull'acciaio inossidabile

ATTENZIONE

Questi valori sono da considerarsi valori limite e devono pertanto essere verificati e rispettati pena la decadenza della garanzia.

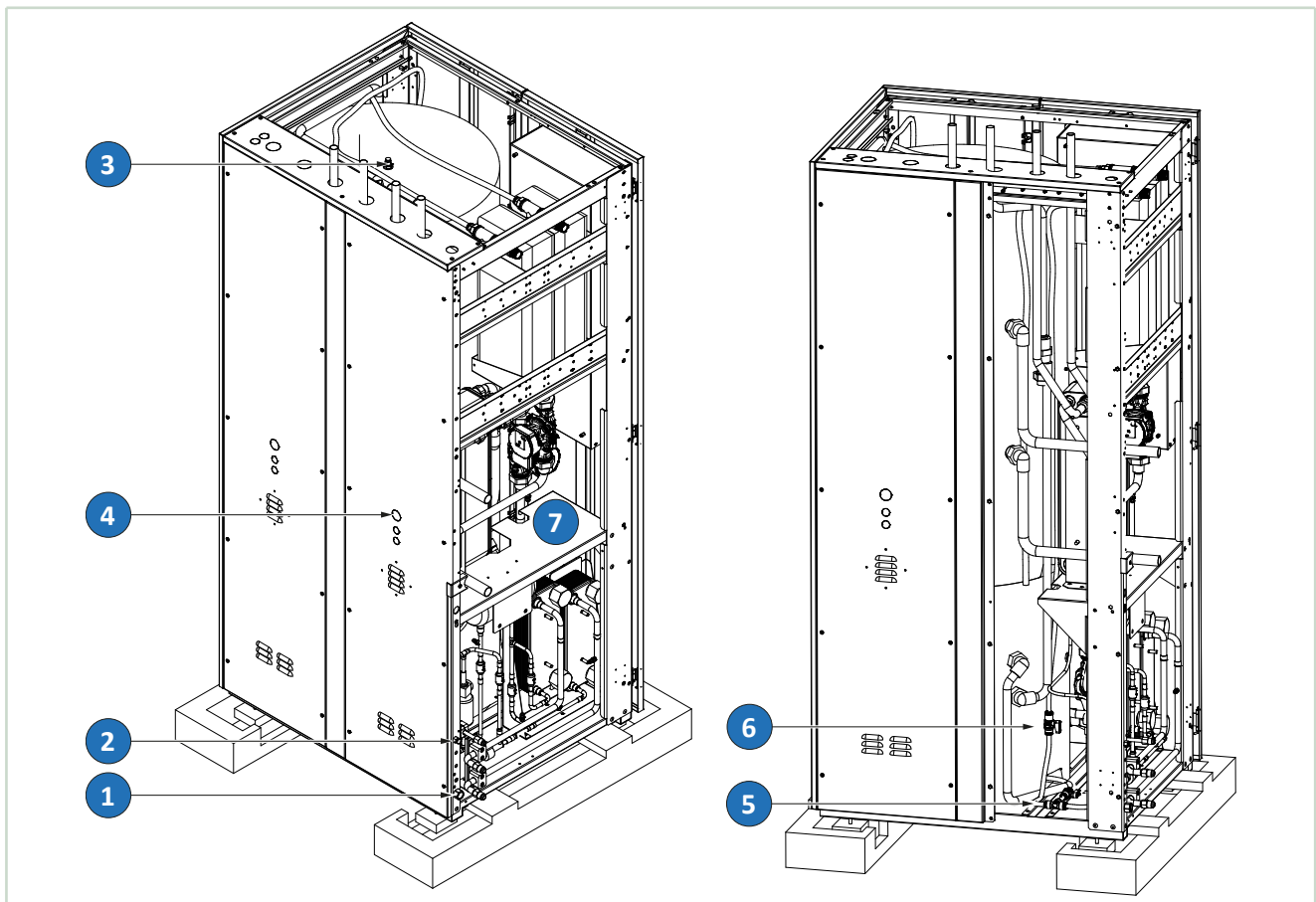
8.4 Raccomandazioni generali per i collegamenti idraulici

8.4.1 Componentistica idraulica di impianto

È obbligatorio installare sulle tubazioni i seguenti componenti:

- valvole di sfiato, da collocare nelle parti più elevate dei circuiti idraulici, per permettere lo spurgo dell'aria. Sui tubi interni macchina sono presenti delle valvole manuali di sfiato per lo spurgo di bordo macchina: **tale operazione va eseguita con il gruppo privo di tensione.**
- In caso di applicazioni di processo, si consiglia di installare uno scambiatore di disaccoppiamento, al fine di evitare il probabile sporco degli scambiatori.
- **In caso di temperature molto basse dell'acqua in uscita all'evaporatore, è possibile aggiungere glicole etilenico/propilenico in percentuale non superiore al 40% in peso per abbassare il punto di congelamento; di conseguenza si avrà un decadimento delle prestazioni in funzione della quantità di glicole, fare riferimento alla tabella al paragrafo 5.2 Limiti operativi p. 14.**

8.4.2 Collegamenti idraulici interni all'unità



Al punto 1 è indicato il collegamento unico per il carico e lo scarico dei serbatoi Utenza e ACS interni all'unità. Per scaricare i serbatoi collegarsi tramite un attacco da 1/2" G maschio nel punto indicato e successivamente aprire le valvole di sezionamento interne all'unità dedicate a ciascun serbatoio. Le valvole di sezionamento del serbatoio Utenza e ACS sono indicate rispettivamente ai punti 5 e 6 e sono accessibili dal pannello laterale sinistro dell'unità. **Il collegamento indicato al punto 1 è predisposto per permettere il carico e lo svuotamento dell'impianto per le operazioni di manutenzione o le pause stagionali.**

Al punto 4 sono indicati i pre-tranci da utilizzare per il convogliamento delle valvole di sovrappressione interne all'unità dei circuiti utenza e acqua calda sanitaria. Le valvole di sicurezza interne all'unità sono fornite già pre-convogliate con un tubo flessibile di 2 m di lunghezza arrotolato all'interno dell'unità. Tale tubo si trova arrotolato nella sezione indicata al punto 7 ed è accessibile dal lato sinistro dell'unità. **Il cliente dovrà provvedere all'opportuno convogliamento facendo passare i tubi flessibili tramite i pre-tranci nel punto indicato (punto 4), così da evitare possibili danni di natura elettrica causati dall'acqua di scarico, in seguito all'intervento delle valvole di sicurezza.**

Al punto 2 e 3 sono indicate le valvole per lo sfiato rispettivamente del serbatoio Utenza al punto 2 e del serbatoio ACS al punto 3, necessarie per eseguire le operazioni di spurgo degli stessi: **tale operazione va eseguita con il gruppo privo di tensione.** Per accedere alla valvola indicata al punto 3 è necessario rimuovere il coperchio dell'unità svitando le opportune viti di fissaggio.

ATTENZIONE

Nel caso in cui sia presente glicole all'interno del circuito Utenza è a cura dell'installatore l'opportuno convogliamento dell'acqua glicolata.

8.4.3 Operazioni e controlli

AVVERTENZA

È di fondamentale importanza che l'ingresso dell'acqua avvenga in corrispondenza della connessione contrassegnata con la scritta "Ingresso Acqua".

In caso contrario si corre il rischio di ghiacciare l'evaporatore, dal momento che il controllo da parte del termostato antigelo verrebbe vanificato ed inoltre non sarebbe rispettata la circuizione.

Tale posizione, inoltre, non abilita il consenso da parte del dispositivo di controllo del flusso dell'acqua.

Le dimensioni e la posizione delle connessioni idrauliche sono riportate nelle tabelle dimensionali e nei disegni complessivi.

AVVERTENZA

Il circuito idraulico deve essere realizzato in maniera tale da garantire la costanza della portata d'acqua nominale (+/- 15%) all'evaporatore in ogni condizione di funzionamento.

ATTENZIONE

Durante le operazioni di allacciamento idraulico non operare mai con fiamme libere in prossimità od all'interno dell'unità.

ATTENZIONE

Va posta attenzione al fatto che la pressione in aspirazione della pompa sia sempre maggiore di 0,5 Bar con pompa in funzione: questo contribuisce anche a ridurre i rischi di cavitazione della stessa.

È di fondamentale importanza che l'installatore segua e verifichi punto per punto la procedura indicata di seguito, per prevenire qualsiasi rischio di implosione del serbatoio o di cavitazione della pompa:

- Scaricare il vaso di espansione (interno all'unità) dell'impianto fino a che la pressione è di 0,5 bar;
- Caricare l'impianto e pressurizzarlo fino a circa + 1 bar in aspirazione pompa (pompa ferma);
- Sfiatare l'impianto;
- Controllare la pressione in aspirazione pompa (circa 1 bar) ed avviare l'impianto;
- Arrestare la pompa dopo 15-30 minuti e ripetere la procedura dal terzo punto fino a che non si avvertano più rumori da presenza d'aria nell'impianto.

Svuotamento impianto

È necessario prevedere sempre degli scarichi di drenaggio nei punti più bassi dell'impianto. Per effettuare lo svuotamento della macchina utilizzare gli attacchi presenti sulle tubazioni acqua sotto alle pompe.

8.4.3.2 Preparatore rapido per ACS

La macchina è dotata internamente di un preparatore rapido per la produzione istantanea di acqua calda sanitaria, dotato di scambiatore a piastre e flussimetro con sonda di temperatura. Se viene rilevato un flusso d'acqua sufficiente, l'accumulo interno tenuto in temperatura dalla pompa di calore cederà calore all'acqua in transito tramite lo scambiatore, in modo da ottenere la temperatura desiderata, impostabile da display, in uscita dalla macchina.

AVVERTENZA

Eventuali sistemi di ricircolo dovranno essere installati esternamente alla pompa di calore in modo che all'attivazione degli stessi venga garantita la portata d'acqua minima per l'attivazione del preparatore rapido.

AVVERTENZA

In caso di temperatura fredda ai rubinetti, verificare che l'accumulo interno alla pompa di calore abbia raggiunto una temperatura sufficiente ed eventualmente alzare il set point ACS della pompa di calore.

ATTENZIONE

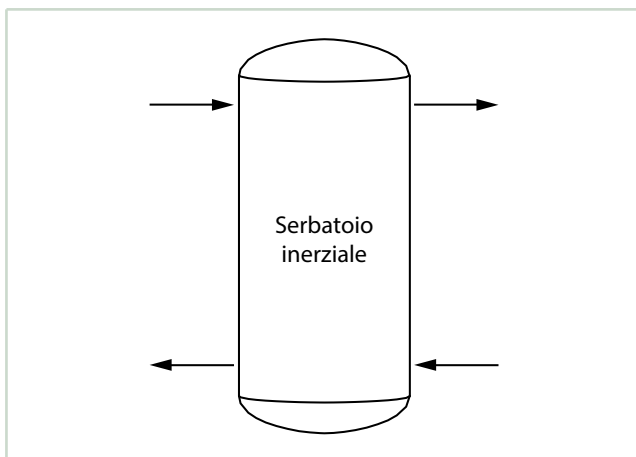
Non sono previste valvole di sicurezza, riduttori di pressione e vasi di espansione nel circuito sanitario. È opportuno che l'installatore verifichi ed installi le sicurezze necessarie al corretto funzionamento dell'impianto.

ATTENZIONE

La pressione massima dell'acquedotto ammissibile per la macchina è pari a 6 bar.

8.5 Serbatoio inerziale circuito di riscaldamento e raffreddamento

All'interno dell'unità è sempre presente un serbatoio Utenza da 95 L.



ATTENZIONE

Sulle unità è previsto di serie un flussimetro per il controllo della portata dell'acqua sul circuito idraulico. In caso di manomissione di tale dispositivo, la garanzia viene a decadere immediatamente.

8.6 Dispositivi di controllo e sicurezza

Tutte le apparecchiature di controllo sono tarate e collaudate in fabbrica prima della spedizione della macchina. Tuttavia dopo che l'unità ha funzionato per un ragionevole periodo di tempo, si può eseguire un controllo dei dispositivi di funzionamento e di sicurezza. I valori di taratura sono riportati nelle tabelle che seguono.

PERICOLO

Tutte le operazioni di servizio sulle apparecchiature di controllo devono essere effettuate **ESCLUSIVAMENTE DA PERSONALE QUALIFICATO**: valori erranei di taratura possono arrecare seri danneggiamenti all'unità ed anche alle persone.

ATTENZIONE

Molti dei parametri di funzionamento e tarature di sistemi di controllo sono impostati attraverso il controllo a microprocessore e sono protetti da password.

Il termostato di servizio

Il termostato di servizio attiva e disattiva il funzionamento del compressore, a seconda della richiesta di acqua refrigerata (funzionamento come refrigeratore) o riscaldata (funzionamento come pompa di calore), tramite una sonda posta all'ingresso o all'uscita dello scambiatore ad acqua.

Tale dispositivo è gestito dal controllo a microprocessore e opera con una banda proporzionale d'ampiezza impostabile.

AVVERTENZA

Per ulteriori dettagli riferirsi al manuale relativo al controllo.

Valori di taratura degli organi di controllo

Valori di taratura degli organi di controllo impostati di default per la specifica unità sono contenuti nel documento "Lista parametri", messo a disposizione della clientela dall'azienda produttrice.

Su ciascun circuito del refrigerante, in funzione della capacità volumetrica dei compressori installati, della categoria PED (Direttiva Attrezzature a Pressione 2014/68/UE) della macchina e della configurazione del circuito refrigerante, sono presenti i dispositivi di sicurezza del circuito frigorifero come prescritto dalla normativa PED. In particolare tale normativa consiglia ad ispirarsi, nella progettazione, alla norma tecnica più vicina al tipo di oggetto prodotto; nel caso di macchine preposte al condizionamento dell'aria o al raffreddamento di liquidi si prende in considerazione la norma UNI EN 378-2.

Secondo tale norma, a seconda dei casi possono essere previste sui lati di alta e bassa pressione di ogni circuito refrigerante delle valvole di sicurezza per lo sfogo connesse ad un rubinetto di scambio, inserite per proteggere gli organi in pressione e impostate per scattare alla massima pressione raggiungibile sul lato specifico (PS).

I lati di alta e bassa pressione hanno una pressione massima PS definita dal limite di pressione dei componenti della macchina; questa pressione non può essere raggiunta durante il normale funzionamento della macchina. Per maggiori dettagli consultare lo schema del circuito refrigerante dell'unità.

Durante il normale utilizzo l'alta pressione all'uscita dal compressore è limitata dal pressostato di alta pressione, impostato sulla pressione di lavoro massima del compressore stesso, che dipende dal modello dell'unità ed è uguale alla PS, in conformità con la norma UNI EN 378-2.

Di seguito vengono elencati e descritti tutti i dispositivi di sicurezza installati sulle unità.

Pressostato di alta

Il pressostato di alta ferma il compressore quando la pressione in uscita dallo stesso eccede il valore preimpostato.

Per verificarne il funzionamento, chiudere, con compressori in funzione, il passaggio dell'aria nei condensatori, osservando sul manometro di mandata dei compressori (precedentemente installato) che l'intervento del pressostato (arresto dei compressori) avvenga in corrispondenza del valore di taratura.

ATTENZIONE

Qualsiasi blocco o intervento di allarme va segnalato immediatamente al servizio assistenza.

ATTENZIONE

Non tentare di cambiare il settaggio preimpostato del pressostato di massima. Nel caso quest'ultimo non dovesse attivarsi a seguito di un aumento di pressione, interverrà la valvola di sfogo aprendosi.

ATTENZIONE

Se durante questa operazione il dispositivo di sicurezza non dovesse attivarsi, il secondo pressostato in cascata o una seconda protezione interverranno spegnendo l'unità; in ogni caso comunque si prega di fare sempre attenzione ed essere pronti a spegnere l'unità.

Il riarmo del pressostato di alta è manuale e può avvenire solo quando la pressione è scesa al di sotto del valore indicato dal differenziale impostato (si veda 5.4 Taratura dei dispositivi di controllo p. 17).

ATTENZIONE

L'attacco del pressostato di alta non presenta lo spillo di tenuta del refrigerante.

PERICOLO

È vietato svitare il dispositivo: questo causerebbe la fuoriuscita del refrigerante dal circuito frigorifero.

Come protezione antigelo è prevista inoltre una sonda di pressione che arresta il gruppo non appena la pressione scende al di sotto del valore di taratura per un tempo stabilito.

AVVERTENZA

Per ulteriori informazioni legate al funzionamento, ai valori di taratura e ai ritardi impostati, si prega di fare riferimento al manuale del microprocessore e al documento "Lista parametri", forniti a corredo dell'unità.

Tempistiche di accensione e spegnimento

Le tempistiche di accensione e spegnimento dei compressori programmate dal costruttore sulle unità garantiscono un corretto funzionamento dei compressori e un aumento della durata e della stabilità dell'impianto. Esse stabiliscono:

- il tempo di minima accensione di un compressore, che dovrà rimanere acceso per un tempo pari a quello impostato;
- il tempo di minimo spegnimento di un compressore, che non viene riacceso se non è trascorso, dall'ultimo spegnimento, il tempo minimo selezionato;
- il tempo di ritardo tra due richieste di accensione di diversi compressori, ossia il tempo minimo che deve trascorrere tra due accensioni dei dispositivi indipendentemente dalla misura rilevata e dal setpoint;
- il tempo di ritardo tra due accensioni successive dello stesso compressore, il tempo minimo che deve trascorrere tra due accensioni del dispositivo.

Gli intervalli minimi di tempo hanno la funzione di stabilizzare il funzionamento dei compressori, garantire un'adeguata circolazione dell'olio nel circuito frigorifero e prevenire fermate ed avviamenti del compressore troppo frequenti, limitando il numero massimo di partenze all'ora.

AVVERTENZA

Per ulteriori informazioni legate al funzionamento, ai valori di taratura e ai ritardi impostati, si prega di fare riferimento al manuale del microprocessore e al documento "Lista parametri", forniti a corredo dell'unità.

ATTENZIONE

Non cambiare mai l'intervallo di tempo preimpostato in fabbrica: valori diversi da quelli di default potrebbe causare seri problemi all'unità.

La sonda antigelo

La sonda antigelo, situata in uscita allo scambiatore a piastre, rileva eventuali temperature troppo basse arrestando il funzionamento del gruppo.

Tale funzione, unitamente al flussostato e alla sonda di bassa pressione protegge lo scambiatore dal rischio di ghiacciatura a seguito di anomalie al circuito idraulico.

Tale dispositivo è una funzione compresa nel controllo a microprocessore, per ulteriori dettagli riferirsi al manuale relativo al controllo.

ATTENZIONE

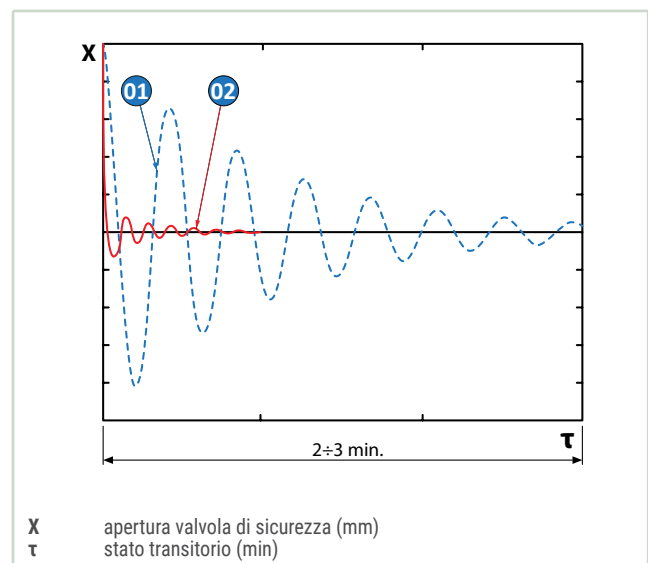
In presenza di allarmi relativi all'intervento delle protezioni descritte, l'utilizzatore deve richiedere l'intervento dell'assistenza tecnica, pena il decadimento della garanzia.

Su tutte le unità viene montata di serie la valvola di espansione a controllo elettronico. Tale dispositivo ha la capacità, se correttamente parametrizzato e gestito dal software, di rendere molto efficace il funzionamento del circuito frigorifero, cosa che come effetto finale ha quello di diminuire la potenza assorbita dal sistema.

Quando avviene un'improvvisa variazione del carico termico una valvola di espansione tradizionale (1) ha un transitorio di 2÷3 minuti prima di raggiungere la condizione di equilibrio.

Esempio:

- Un compressore si spegne;
 - Temperatura di evaporazione aumenta;
 - Il surriscaldamento diminuisce;
 - La valvola chiude;
 - La portata di refrigerante diminuisce;
 - La Potenza Frigorifera diminuisce;
 - Temperatura di evaporazione diminuisce;
- ...e così via...



Nel caso invece vi sia una valvola di espansione elettronica (2), in caso di richiesta di accensione o spegnimento di un compressore:

- il driver elettronico preposiziona la valvola in un punto molto prossimo a quello di equilibrio finale;
- con piccoli aggiustamenti viene rapidamente raggiunto lo stato di equilibrio;
- la valvola di espansione diviene organo attivo, non più passivo, all'interno del sistema;
- il transitorio si estende per un tempo molto ridotto;
- globalmente il sistema risulta più efficiente, con più elevati valori di E.E.R. e quindi con maggiore risparmio.

I valori di taratura degli organi di sicurezza di tipo software e meccanici sono visibili rispettivamente:

- nel documento "Lista parametri", messo a disposizione della clientela dall'azienda produttrice;
- nell'etichetta argentata posta sull'unità.

I flussostati a paletta o flussimetri

I flussostati a paletta o flussimetri (ramo utenza e acqua calda sanitaria), foniti già montati e cablati, arrestano il gruppo in caso di eccessiva riduzione della portata d'acqua, preservandolo dalla formazione di ghiaccio (funzionamento come refrigeratore) e da eccessive temperature di condensazione (funzionamento in pompa di calore).

Le valvole di sicurezza

Le valvole di sicurezza acqua (ramo utenza e acqua calda sanitaria) si aprono quando la pressione dell'impianto idraulico supera valori pericolosi per l'integrità della macchina.

9 COLLEGAMENTI ELETTRICI

9.1 Informazioni generali

ATTENZIONE

I collegamenti elettrici devono essere eseguiti da personale qualificato.

AVVERTENZA

Tutti i collegamenti devono rispettare le normative imposte nel paese d'installazione.

A monte dell'alimentazione elettrica dell'unità deve essere previsto un organo di sezionamento adeguato, posto in **prossimità** dell'unità, considerando gli assorbimenti elettrici indicati nello schema elettrico a corredo dell'unità e sulla targa dati.

PERICOLO

Prima di effettuare qualsiasi operazione su parti elettriche assicurarsi che non vi sia tensione.

ATTENZIONE

Verificare che la tensione di alimentazione corrisponda ai dati nominali dell'unità (tensione, numero di fasi, frequenza) riportati sulla targhetta a bordo macchina.

L'allacciamento di potenza avviene tramite cavo tripolare più neutro e cavo di terra o tramite cavi unipolari (uno per fase) più terra secondo le sezioni minime indicate nello schema elettrico parte integrante della documentazione a corredo della macchina ed il cui codice identificativo compare anche sulla targhetta dati caratteristici posta all'esterno dell'unità.

ATTENZIONE

La sezione del cavo e le protezioni di linea devono essere conformi a quanto indicato nello schema elettrico.

La tensione di alimentazione non deve subire variazioni superiori a $\pm 10\%$ e lo squilibrio tra le tensioni fra le singole fasi deve essere sempre inferiore al 2%.

AVVERTENZA

Il funzionamento deve avvenire entro i valori sopra citati: in caso contrario la garanzia viene a decadere immediatamente.

I collegamenti elettrici devono essere realizzati in accordo con le informazioni riportate sullo schema elettrico allegato all'unità e le normative vigenti.

ATTENZIONE

Per quanto riguarda la protezione elettrica differenziale da installare a monte è necessario utilizzare un interruttore di tipologia B sensibile alle correnti continue.

Inoltre è preferibile che abbia anche le seguenti caratteristiche:

1. Soglia di intervento tarabile;
2. Ritardo di intervento tarabile;
3. Dedicato alla sola pompa di calore.

9.2 Consensi esterni

Qualora si desideri effettuare un comando remoto dell'unità è necessario rimuovere il ponte tra i contatti indicati sullo schema elettrico e collegare il consenso esterno a questi stessi morsetti [rif. schema elettrico allegato].

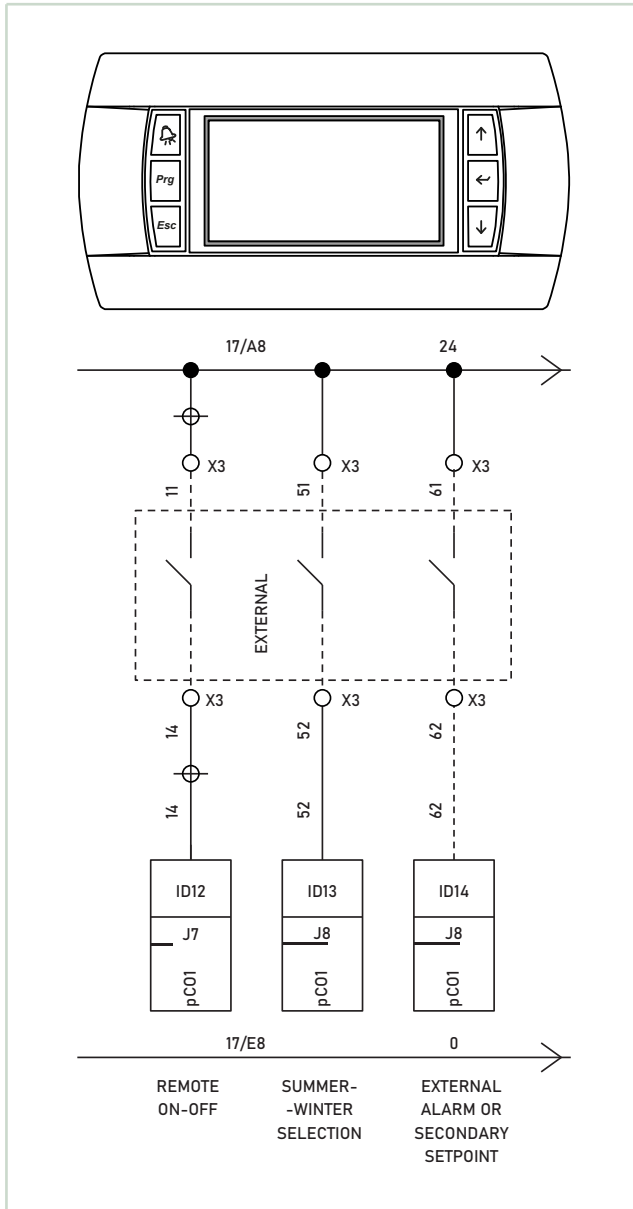
AVVERTENZA

Tutti i comandi e consensi esterni sono in bassissima tensione a 24 Vac fornita dal trasformatore d'isolamento presente a bordo quadro.



9.3 Commutazione remota estate - inverno

Qualora si desideri effettuare una commutazione remota estate/inverno dell'unità è necessario rimuovere il ponte tra i contatti indicati sullo schema elettrico e collegare il consenso esterno a questi stessi morsetti [rif. schema elettrico allegato].

Le modalità di commutazione sono indicate nel manuale d'uso del microprocessore, parte integrante della documentazione a corredo.



⚠ ATTENZIONE





Nel caso si verifichi un allarme e il pulsante **ALARM**  sia illuminato, non premere il tasto **ALARM**  per resettare l'allarme ma contattare immediatamente l'assistenza. Per la lista completa degli allarmi fare riferimento alla documentazione allegata all'unità.

⚠ PERICOLO

Tutte le operazioni di servizio sulle apparecchiature di controllo devono essere effettuate **ESCLUSIVAMENTE DA PERSONALE QUALIFICATO**: valori erranei di taratura possono arrecare seri danneggiamenti all'unità ed anche alle persone.

L'interfaccia utente utilizzata, PCO, è composta da un display LCD e da 6 tasti. Permette di eseguire tutte le operazioni del programma, mostrare le condizioni dell'unità operante in ogni momento e modificare i parametri.

I 6 tasti ed il loro utilizzo è descritto nella seguente tabella:

Icona	Tasto	Descrizione
	ALARM	Premere il tasto ALARM per accedere alla lista degli allarmi. Quando c'è un allarme il pulsante è illuminato da un led rosso.
	PROGRAM	Premere il tasto PRG per entrare nel menù principale.
	ESC	Premere il tasto ESC per tornare al menù principale o alla maschera principale.
	UP	Premere il tasto UP per andare nella maschera successiva o per incrementare il valore di un parametro.
	ENTER	Premere il tasto ENTER per accedere ad un parametro per modificarlo o per confermare la modifica di un parametro oppure per selezionare una voce di menù.
	DOWN	Premere il tasto DOWN per andare alla maschera precedente o per decrementare il valore di un parametro.

10 AVVIAMENTO

10.1 Controlli preliminari

- Verificare che tutti i rubinetti del circuito frigorifero siano aperti.
- Verificare che l'allacciamento elettrico sia stato eseguito in maniera corretta e che tutti i morsetti siano serrati strettamente. Tale verifica deve rientrare in un ciclo periodico semestrale di controllo.
- Verificare che la tensione sui morsetti LN sia di 230V ± 10% (nel caso di alimentazione monofase) o nei morsetti RST sia di 400 V ± 10% (nel caso di alimentazione trifase) e controllare che la spia gialla del relè sequenza fasi sia accesa. Il relè sequenza fasi è presente solo nelle unità con alimentazione trifase; il mancato rispetto della sequenza non abilita l'avviamento della macchina.
- Accertarsi che non vi siano perdite di fluido refrigerante dovute ad urti accidentali durante il trasporto e/o l'installazione.
- Verificare che i collegamenti idraulici siano stati eseguiti in maniera corretta, rispettando le indicazioni sulle targhette a bordo macchina e sui disegni dimensionali allegati alla documentazione dell'unità.
- Verificare che l'impianto idraulico sia stato sfiatato, eliminando ogni eventuale residuo di aria, caricandolo gradualmente e aprendo i dispositivi di sfiato sulla parte superiore, che l'installatore avrà avuto cura di predisporre.

Collegamenti Idraulici

ATTENZIONE

La macchina è caricata con refrigerante tipo HFC R410A o R454B – classificato nel Gruppo II (sostanze non pericolose) ed in conformità a quanto prescritto dal regolamento CE 2037/00.

- Le pompe di calore sono destinate ad essere integrate in impianti anche complessi che utilizzano come fluido termovettore acqua.
- Sebbene tutti i componenti utilizzati nei circuiti idraulici siano progettati per tale scopo utilizzando materiali adeguati, si raccomanda di verificare e controllare la qualità dell'acqua di riempimento e reintegro dell'impianto, come indicato nel paragrafo 5.2, in modo da mantenere costanti nel tempo le prestazioni dell'unità ed evitare spiacevoli guasti.
- Eseguire i collegamenti idraulici assicurandosi di rispettare gli ingressi e le uscite secondo quanto riportato sulle connessioni e sulla documentazione a corredo, prestando molta attenzione a non invertire i circuiti.
- Predisporre rubinetti di sezionamento lato acqua per poter intercettare la macchina rispetto all'impianto.
- Caricare i circuiti idraulici assicurandosi di sfiatare tutta l'aria presente all'interno utilizzando in particolare gli sfiati posti sui punti più alti delle tubazioni e sulla sommità del serbatoio se presente.

Collegamenti elettrici

ATTENZIONE

La macchina può non essere dotata di sezionatore e protezione termica, prevedere le protezioni opportune prima di collegare la macchina alla rete elettrica.

- Aprire le porte frontali dell'unità tramite l'opportuna chiave per poter accedere al quadro elettrico.
- Introdurre il cavo di alimentazione tramite il foro presente nella parte superiore dell'unità e indicato nei disegni dimensionali allegati alla documentazione dell'unità.
- Collegare l'alimentazione ed il cavo di terra ai morsetti.
- Dare tensione tramite il sezionatore predisposto.
- Attivare l'interruttore automatico presente all'interno del quadro elettrico (ove presente).

Avviamento

- Assicurarsi che tutti i rubinetti dei circuiti idraulici siano aperti e che l'acqua circoli regolarmente (non deve scattare l'allarme di flusso);
- Commutare il sezionatore generale in posizione ON;
- La macchina è ora in stand-by;
- Richiedere l'assistenza di un Centro Assistenza Tecnica (CAT) autorizzato per l'avvio del gruppo frigo.

Uso

ATTENZIONE

Consultare i manuali a corredo per tutte le operazioni di manutenzione e/o set up avanzate.

AVVERTENZA

La messa in servizio dell'unità deve rispettare i regolamenti legislativi dello Stato dove è installata la macchina. La responsabilità del corretto utilizzo è esclusivamente a carico dell'utilizzatore.

10.2 Messa in funzione dell'unità

Nella maschera dei comandi si possono avere diverse configurazioni in base al tipo di macchina o alle impostazioni dell'utente finale. Le diverse icone che si possono avere sono elencate nella tabella seguente, con relativo significato.

Pos.	Icona	Descrizione
1.		ON-OFF principale della macchina.
2.		Accesso al menù delle informazioni (grandezze di lavoro, stato dei dispositivi, versione software).
3.		Selezione della modalità freddo/caldo (estate/inverno) dell'utenza.
4.		Impostazione dei setpoint di tutte le utenze (climatizzazione/ACS).
5.		Impostazione del setpoint dell'impianto di climatizzazione.
6.		Accesso al menù parametri avanzati utente / manutentore / costruttore.
7.		Impostazione del setpoint ACS.

On da display locale o remoto

Per accendere la macchina da display locale/remoto entrare nella maschera dei comandi e selezionare il comando di **AVVIO**, quindi premere il pulsante **ENTER** per accedere alla maschera di accensione:



Tenere premuto per 5 secondi il tasto **PRG** per cambiare lo stato della macchina oppure premere il tasto **ESC** per uscire senza modificare lo stato.

Il gruppo si avvierà qualora ci sia il consenso:

- delle sicurezze relative alla/e pompe di circolazione acqua;
- del flussostato (o pressostato differenziale);
- del sensore della T acqua ritorno dall'impianto (ingresso refrigeratore);
- non ci siano allarmi presenti; in caso contrario resettare l'allarme per avere il consenso all'avvio.

AVVERTENZA

Qualora l'unità non dovesse avviarsi, verificare che il termostato di servizio sia impostato sui valori nominali di taratura.

On da ingresso digitale

Se è stato abilitato l'ON-OFF remoto da ingresso digitale è necessario che l'ingresso sia chiuso (con logica inversa) affinché la macchina possa partire (aperto con logica diretta). Per la corretta identificazione dei morsetti predisposti per l'ON-OFF da ingresso digitale fare riferimento allo schema elettrico allegato all'unità.

ATTENZIONE

Normalmente i morsetti per l'ON-OFF remoto sono ponticellati. In tal caso se si vuole utilizzare questa funzionalità togliere il ponte e mettere un contatto pulito. Il contatto prende la tensione di 24Vac direttamente dalla macchina. L'ingresso digitale deve essere correttamente configurato.

10.2.3 On da Supervisore

Se tra le opzioni selezionate è presente l'ON-OFF da supervisore, allora è necessario configurare la porta di comunicazione BMS e scrivere sulla variabile i seguenti valori:

- **0** = unità OFF
- **1** = unità ON

Fare riferimento alla lista delle variabili di supervisione presente nella documentazione allegata alla macchina per l'indirizzo della variabile specifica.

ATTENZIONE

Prima di utilizzare l'ON-OFF da supervisore assicurarsi di aver configurato correttamente la porta di comunicazione, di aver eseguito il cablaggio del bus in modo corretto e con un cavo idoneo, e che i protocolli di comunicazione siano compatibili.

On da Master in rete LAN

Se l'unità è inserita in una rete LAN tra più unità, il consenso all'avvio viene determinato dalle logiche del Master e l'utente finale non può forzare l'avvio.

In questo caso l'utente può soltanto spegnere la macchina utilizzando l'OFF principale da display locale.

ATTENZIONE

Si raccomanda di non togliere tensione all'unità durante i periodi di arresto, ma solo nel caso di pause prolungate (ad es. fermate stagionali).

AVVERTENZA

Qualora siano attivate due o più opzioni tra quelle elencate in questo paragrafo, per la messa in funzione dell'unità è necessario avere il consenso da tutte le fonti selezionate.

10.3 Selezione modalità di funzionamento

La modalità attiva dell'utenza è indicata nella barra di stato della maschera principale.

La tabella seguente riassume le possibili indicazioni:

Pos.	Icona	Descrizione
1.		Modalità estiva attiva.
2.		Modalità invernale attiva.
3.		Utenza disabilitata

Nella modalità "UTENZA DISABILITATA" l'unità svolge solamente la funzione di produzione di calore per Acqua Calda Sanitaria. In questo caso in assenza di chiamata ACS l'unità rimane in standby.

Per le unità reversibili caldo/freddo il software permette diverse possibilità di selezione della modalità. In particolare sono disponibili le seguenti opzioni alternative tra loro:

1. Selezione da display locale
2. Selezione da display remoto
3. Selezione da ingresso digitale
4. Selezione da supervisore


AVVERTENZA

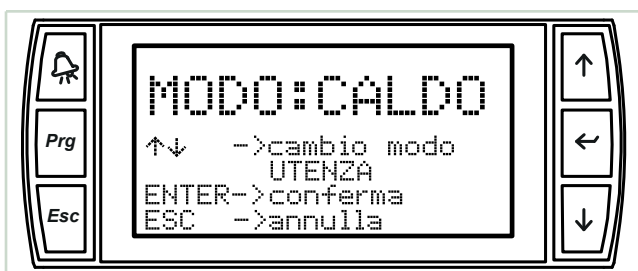
Per evitare scelte incongruenti della modalità è possibile selezionare solo una tra le opzioni elencate.

AVVERTENZA

La scelta della modalità di funzionamento "UTENZA DISABILITATA" (opzione OFF da display) è possibile solo da display remoto o locale.

Selezione da display locale o remoto

Per selezionare il modo da display locale, selezionare il comando  dal menù dei comandi e premere il pulsante **ENTER** per accedere alla maschera di impostazione della modalità di funzionamento.



Utilizzare i tasti **UP** o **DOWN** per selezionare il nuovo stato. Premere il tasto **ENTER** per confermare il nuovo stato oppure premere il tasto **ESC** per uscire senza modificare lo stato. La selezione da display locale o remoto permette di scegliere anche la modalità **OFF**, ossia di disabilitare l'utenza. In questo caso se la macchina è polivalente si avvierà solo per la produzione di acqua calda sanitaria.

Selezione da ingresso digitale

Se è stata abilitata la selezione da ingresso digitale è necessario che l'ingresso sia chiuso (con logica inversa) affinché la macchina sia in modalità estiva (aperto con logica diretta). In modalità estiva la macchina si predispose per fare aria fredda, in modalità invernale aria calda.

AVVERTENZA

Per la corretta identificazione dei morsetti predisposti per la commutazione estate/inverno da ingresso digitale fare riferimento allo schema elettrico allegato all'unità.

ATTENZIONE

Normalmente i morsetti per la selezione della modalità sono ponticellati. In tal caso se si vuole utilizzare questa funzionalità togliere il ponte e mettere un contatto pulito. Il contatto prende la tensione di 24Vac direttamente dalla macchina. L'ingresso digitale deve essere correttamente configurato.

Selezione da supervisore

Se è stata selezionata la modalità da supervisore, allora è necessario configurare la porta di comunicazione BMS e scrivere sulla variabile i seguenti valori:

- **0** = modalità estate
- **1** = modalità inverno

AVVERTENZA




Fare riferimento alla lista delle variabili di supervisione presente nella documentazione allegata alla macchina per l'indirizzo della variabile specifica.

ATTENZIONE

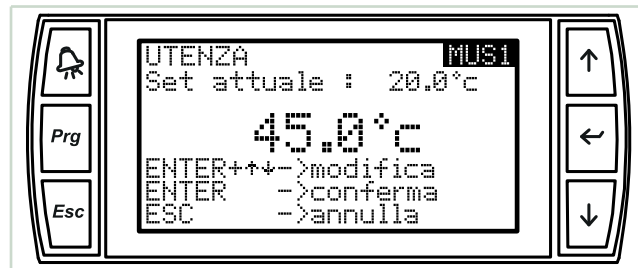
Prima di utilizzare la modalità da supervisore assicurarsi di aver configurato correttamente la porta di comunicazione, di aver eseguito il cablaggio del bus in modo corretto e con un cavo idoneo, e che i protocolli di comunicazione siano compatibili.

10.4 Impostazione dei setpoint

Per modificare il setpoint di lavoro selezionare dal menu dei comandi l'icona "termometro" e premere **ENTER**.

-  per la variazione del setpoint dell'utenza (climatizzazione)
-  per la variazione del setpoint dell'acqua calda sanitaria (ACS)
-  per la variazione dei setpoint sia utenza che ACS

Una volta entrati nella maschera di impostazione:



1. Utilizzare il tasto **ENTER** per selezionare il setpoint da modificare;
2. Utilizzare i tasti **UP** e **DOWN** per incrementare o decrementare il setpoint;
3. Utilizzare il tasto **ENTER** per confermare il nuovo valore;
4. Premere **ESC** per uscire senza modificare il setpoint.

AVVERTENZA

Per le funzioni supplementari da applicare al setpoint si rimanda al paragrafo specifico del manuale d'uso del microprocessore allegato alla documentazione di macchina.

10.5 Controlli durante il funzionamento

- Verificare la corretta sequenza delle fasi (alimentazione trifase) mediante il relè previsto nel quadro: se esso non fosse corretto, togliere tensione ed invertire due fasi del cavo tripolare in ingresso alla unità. Non modificare mai i collegamenti elettrici interni pena il decadimento della garanzia.
- Verificare che la temperatura dell'acqua in ingresso all'e-vaporatore sia prossima al valore di set del termostato di servizio.
- Verificare dopo qualche ora di funzionamento che la spia del liquido abbia la corona verde: una colorazione gialla

indica presenza di umidità nel circuito. In questo caso si rende necessaria la disidratazione del circuito da parte di personale qualificato.

- Verificare che non appaiano bollicine in grande quantità alla spia del liquido. Il passaggio continuo ed intenso di bollicine può indicare scarsità di refrigerante e la necessità di reintegro. E' comunque ammessa la presenza di qualche bolla soprattutto nel caso miscele ternarie a forte glide quali l'HFC R410A o R454B.
- Verificare inoltre che la temperatura di fine evaporazione riportata dal manometro (riferirsi alla scala del manometro per il refrigerante R410A o R454B) sia di circa 4 °C inferiore alla temperatura di uscita dell'acqua dall'evaporatore.
- Verificare che il surriscaldamento del fluido frigorifero sia compreso tra 5 e 8 °C; per fare ciò:
 1. rilevare la temperatura indicata da un termometro a contatto posto sul tubo di aspirazione del compressore;
 2. rilevare la temperatura indicata sulla scala di un manometro connesso anch'esso in aspirazione; riferirsi alla scala del manometro per il refrigerante R410A o R454B.

La differenza tra le temperature così trovate fornisce il valore del surriscaldamento.

— Verificare che il sottoraffreddamento del fluido frigorifero sia compreso tra 3 e 5°C; per fare ciò:

1. rilevare la temperatura indicata da un termometro a contatto posto sul tubo di uscita dal condensatore;
2. rilevare la temperatura indicata sulla scala di un manometro connesso sulla presa del liquido all'uscita del condensatore; riferirsi alla scala del manometro per il refrigerante R410A o R454B.

La differenza tra le temperature così trovate fornisce il valore del sottoraffreddamento.

ATTENZIONE

Tutte le unità della serie sono caricate con refrigerante R410A o R454B. Eventuali rabbocchi di carica dovranno essere eseguiti con refrigerante dello stesso tipo e rientrano nella manutenzione straordinaria eseguita da personale qualificato.

ATTENZIONE

Il refrigerante R410A o R454B necessita di olio poliolestone "POE" del tipo e viscosità indicato in targhetta del compressore. Per nessun motivo deve essere immesso nel circuito olio di tipo diverso.

10.6 Arresto dell'unità

La fermata del gruppo avviene selezionando il comando "OFF" sul display frontale dell'unità, all'interno della maschera di accensione.

ATTENZIONE

Per la fermata del gruppo non togliere tensione tramite l'interruttore generale: tale organo deve essere impiegato per sezionare dall'alimentazione elettrica l'unità in assenza di passaggio di corrente, cioè quando l'unità è in stato di **OFF**.

11 MANUTENZIONE E CONTROLLI PERIODICI

ATTENZIONE

L'esercizio di tali macchine si riduce alla loro accensione, spegnimento e commutazione stagionale fra funzionamento in raffreddamento ed in riscaldamento.

Tutte le altre operazioni rientrano nella manutenzione e devono essere eseguite da personale qualificato in grado di operare secondo le leggi e norme vigenti.

11.1 Avvertenze

ATTENZIONE

Tutte le operazioni descritte in questo capitolo **DEVONO ESSERE SEMPRE ESEGUITE DA PERSONALE QUALIFICATO**.

AVVERTENZA

Prima di effettuare qualsiasi intervento sull'unità o di accedere a parti interne, assicurarsi di aver tolto l'alimentazione elettrica.

ATTENZIONE

Dopo le operazioni di manutenzione richiudere sempre l'unità tramite le apposite pannellature, fissandole con le apposite viti di serraggio.

AVVERTENZA

La parte superiore e la tubazione di mandata del compressore si trovano a temperatura elevata. Prestare particolare attenzione quando si operi nelle sue vicinanze con pannellature aperte.

11.2 Tabella manutenzione

Per garantire la costanza delle prestazioni nel tempo è consigliato rispettare il seguente programma di manutenzione e controllo in integrazione a quanto richiesto dalle norme in vigore.

Attività	Periodicità
Verificare il funzionamento di tutti i dispositivi di controllo e di sicurezza.	Annuale
Controllare il serraggio dei morsetti elettrici sia all'interno del quadro elettrico che nelle morsettiere dei compressori. Devono essere periodicamente puliti i contatti mobili e fissi dei teloruttori e, qualora presentassero segni di deterioramento, essi vanno sostituiti.	Annuale
Controllare la carica di refrigerante attraverso la spia del liquido.	Annuale
Verificare i livelli dell'olio attraverso le apposite spie sui carter dei compressori.	Annuale
Verificare che non vi siano perdite d'acqua nel circuito idraulico.	Semestrale
Se l'unità deve rimanere per un lungo periodo fuori servizio, scaricare l'acqua dalle tubazioni e dallo scambiatore di calore. Questa operazione è indispensabile qualora durante il periodo di fermata dell'unità si prevedano temperature ambiente inferiori al punto di congelamento del fluido utilizzato.	Annuale
Verificare il riempimento del circuito idraulico.	Semestrale
Controllare il corretto funzionamento del flussostato o del pressostato differenziale.	Annuale
Effettuare la pulizia dei filtri metallici interni all'unità.	Semestrale
Controllare sulla spia del liquido l'indicatore di umidità (verde=secco, giallo=umido); se l'indicatore non fosse verde, come indicato sull'adesivo della spia, sostituire il filtro.	Annuale

Come previsto dal Regolamento (UE) n. 517/2014, gli operatori di apparecchiature per cui sono necessari controlli delle perdite (carico di gas fluorurati pari o superiore a 5 tonnellate di CO₂ oppure 10 tonnellate di CO₂ equivalente se "apparecchiature ermeticamente sigillate"), devono comunicare per via telematica alla Banca Dati nazionale tutte le informazioni relative alle attività di controllo delle perdite nonché alle attività di installazione, assistenza, manutenzione, riparazione, smantellamento;

Nello specifico:

1. la quantità e il tipo di gas fluorurati installato;
2. le quantità di gas fluorurati aggiunti durante l'installazione, la manutenzione o l'assistenza o a causa di perdite;
3. le quantità di gas fluorurati installati che sono state riciclate o rigenerate, incluso il nome e l'indirizzo dell'impianto di

riciclaggio o rigenerazione e, se del caso, il numero di certificato;

4. le quantità di gas fluorurati a effetto serra recuperati;
5. le date e i risultati dei controlli delle perdite, nonché la causa delle eventuali perdite rilevate;
6. qualora l'apparecchiatura sia stata smantellata, le misure adottate per recuperare e smaltire i gas fluorurati a effetto serra;
7. date e risultati dei controlli del sistema di rilevazione delle perdite (se installato).

È normalmente responsabilità del proprietario delle apparecchiature provvedere a far eseguire ad operatori abilitati i controlli periodici di ricerca perdite secondo la frequenza riportata nella tabella:

APPARECCHIATURE NON ERMETICAMENTE SIGILLATE		APPARECCHIATURE ERMETICAMENTE SIGILLATE	
Teq CO ₂	Controllo periodico	Teq CO ₂	Controllo periodico
≥ 5 : < 50	12 mesi	≥ 10 : < 50	12 mesi
≥ 50 : < 500	6 mesi	≥ 50 : < 500	6 mesi
≥ 500	3 mesi	≥ 500	3 mesi

Per le Teq CO₂ contenute nell'apparecchiatura fare riferimento all'etichetta di identificazione fornita insieme alla stessa.

 **AVVERTENZA**

In Italia il libretto è regolamentato dal D.P.R. 146/2018.

11.3 Riparazioni del circuito frigorifero

 **ATTENZIONE**

Durante eventuali riparazioni del circuito frigo o di interventi di manutenzione dei compressori ridurre al minimo il tempo di apertura del circuito. Anche ridotti tempi di esposizione dell'olio all'aria, causano l'assorbimento di grosse quantità di umidità da parte dell'olio stesso e conseguente formazione di acidi deboli.

Nel caso si fossero effettuate riparazioni del circuito frigorifero si devono effettuare le seguenti operazioni:

- prova di tenuta;
- vuoto ed essiccamento del circuito frigorifero;
- carica di refrigerante.

 **AVVERTENZA**

Nel caso si debba scaricare l'impianto, recuperare sempre tramite apposita attrezzatura, il refrigerante presente nel circuito, operando esclusivamente in fase liquida.

11.4 Test di tenuta

Caricare il circuito con azoto anidro tramite bombola munita di riduttore, fino a raggiungere 10 bar in meno della PS dichiarata in targhetta dati.

 **ATTENZIONE**

Durante la fase di pressatura, non superare la pressione di taratura delle valvole di sicurezza per non causare l'apertura delle stesse.

Eventuali perdite dovranno essere individuate tramite appositi dispositivi cercafughe. Se durante la prova si sono dunque individuate fughe, scaricare il circuito prima di eseguire le saldature con leghe appropriate.

 **PERICOLO**

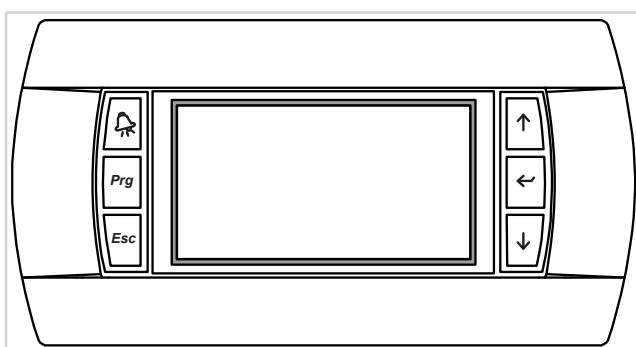
Non usare ossigeno al posto dell'azoto quale agente flussante, in quanto si correrebbe il pericolo di esplosioni oltre alla certezza di forti ossidazioni nelle zone ad alta temperatura.

12 SOLUZIONE DEI PROBLEMI

12.1 Allarme unità

ATTENZIONE

Nel caso si verifichi un allarme e il pulsante **ALARM** sia illuminato, non premere il tasto **ALARM** per resettare l'allarme ma contattare immediatamente l'assistenza. Per la lista completa degli allarmi fare riferimento alla documentazione allegata all'unità.



12.2 Ricerca guasti

Per l'individuazione dei guasti dell'unità e la ricerca delle possibili cause e soluzioni, si prega di fare riferimento alla lista e alla descrizione completa degli allarmi relativi alla versione del software installato.

ATTENZIONE

Non resettare l'allarme se non dopo una accurata analisi e conseguente rimozione delle cause dell'allarme: continue operazioni di reset potrebbero portare alla rottura del compressore.

PERICOLO

Per quanto concerne i possibili rimedi, risulta innanzitutto indispensabile aver letto il capitolo "3 Descrizione generale p. 8" e il capitolo "4.1 Prescrizioni di sicurezza p. 10" in modo da adottare tutte le precauzioni del caso.

AVVERTENZA

Si raccomanda inoltre un'estrema attenzione nelle operazioni che si intendono eseguire: un'eccessiva sicurezza può causare incidenti anche gravi a persone inesperte.

Pertanto in caso di guasto si prega di contattare un tecnico qualificato e autorizzato oppure l'assistenza.

Customer Service



049-9271513


support@eneren.it

www.eneren.it

13 SCHEDE DI SICUREZZA FLUIDO REFRIGERANTE

Per visionare le schede di sicurezza del fluido refrigerante fare riferimento alla documentazione fornita con l'unità.

14 TABELLA MANUTENZIONI

Compilare la seguente tabella per tenere traccia delle manutenzioni effettuate:

DATA PRIMO AVVIAMENTO ___/___/___	ANNO											
	SEMESTRE		1°	2°	1°	2°	1°	2°	1°	2°	1°	2°
Verificare il funzionamento di tutti i dispositivi di controllo e di sicurezza.												
Controllare il serraggio dei morsetti elettrici sia all'interno del quadro elettrico che nelle morsettiere dei compressori. Devono essere periodicamente puliti i contatti mobili e fissi dei teleruttori e, qualora presentassero segni di deterioramento, essi vanno sostituiti.												
Controllare la carica di refrigerante attraverso la spia del liquido.												
Verificare i livelli dell'olio attraverso le apposite spie sui carter dei compressori.												
Verificare che non vi siano perdite d'acqua nel circuito idraulico.												
Se l'unità deve rimanere per un lungo periodo fuori servizio, scaricare l'acqua dalle tubazioni e dallo scambiatore di calore. Questa operazione è indispensabile qualora durante il periodo di fermata dell'unità si prevedano temperature ambiente inferiori al punto di congelamento del fluido utilizzato.												
Verificare il riempimento del circuito idraulico.												
Controllare il corretto funzionamento del flussostato o del pressostato differenziale.												
Effettuare la pulizia dei filtri metallici.												
Controllare sulla spia del liquido l'indicatore di umidità (verde=secco, giallo=umido); se l'indicatore non fosse verde, come indicato sull'adesivo della spia, sostituire il filtro.												

15 SCHEMI DI IMPIANTO

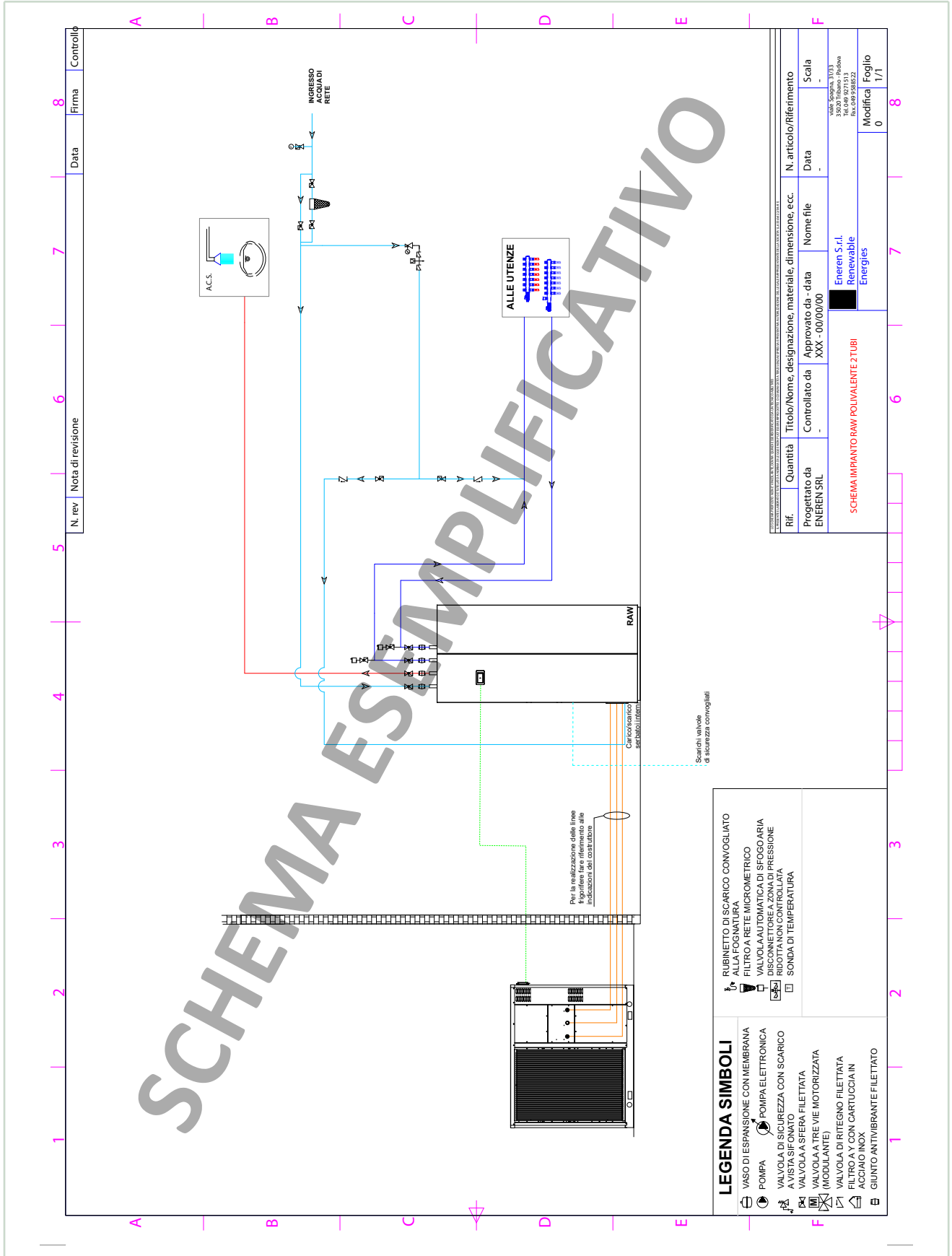
Schema di collegamento idraulico per riscaldamento, raffrescamento e produzione di acqua calda sanitaria con pompa di calore aerotermica in versione polivalente con circuito ACS in recupero totale (3 tubi frigoriferi).

ATTENZIONE

Per la corretta installazione fare riferimento al dimensionale e agli schemi elettrici allegati all'unità.

ATTENZIONE

Gli schemi impianto illustrati nel presente manuale sono generici ed esemplificativi. Per la corretta installazione fare sempre riferimento al dimensionale e agli schemi elettrici allegati all'unità.



8	7	6	5	4	3	2	1
Firma	Data	Nota di revisione	N. rev				
Controllo							

Rif.	Quantità	Titolo/Nome, designazione, materiale, dimensione, ecc.	N. articolo/Riferimento
Progettato da ENEREN SRL	Controllato da -	Approvato da - data XXX - 00/00/00	Data -
SCHEMA IMPIANTO RAW POLIVALENTE 2 TUBI Eneren S.r.l. Renewable Energies		Nome file	Scala
		Modifica	Foglio
		0	1/1

LEGENDA SIMBOLI VASO DI ESPANSIONE CON MEMBRANA POMPA POMPA ELETTRONICA A VISTA SIFONATO VALVOLA A SFERA FILETTATA (MODULANTE) VALVOLA DI RITEGNO FILETTATA FILTRO A CARTELLI ACCIUGO INOX GIUNTO ANTIVIBRANTE FILETTATO	RUBINETTO DI SCARICO CONVOGLIATO ALTA ECNATURA FILTRO A RETE MICROMETRICO VALVOLA AUTOMATICA DI SFOGGO ARIA DISCO A PRESSIONE RIDOTTA NON CONTROLLATA Sonda di TEMPERATURA
--	--

16 NOTE

20 horizontal dashed lines for writing notes.

Se è previsto un impiego diverso da quelli descritti in questo Manuale Utente, l'utilizzatore deve contattare ENEREN e, prima dell'impiego, chiedere espressamente il nulla osta scritto della ENEREN. Altrimenti l'impiego è esclusivamente a rischio dell'utilizzatore. In questi casi l'impiego, l'uso e la lavorazione dei nostri prodotti sono al di fuori delle nostre possibilità di controllo.

Se nonostante tutto, dovesse sorgere una controversia su una nostra responsabilità, questa sarà limitata al valore dei prodotti da noi forniti e impiegati da Voi. Diritti derivati da dichiarazioni di garanzia non sono più validi in caso d'applicazioni non descritte nelle Informazioni Tecniche.

Il presente documento è coperto da copyright. E' vietata in particolar modo la traduzione, la ristampa, lo stralcio di singole immagini, la trasmissione via etere, qualsiasi tipo di riproduzione tramite apparecchi fotomeccanici o similari nonché l'archiviazione informatica senza nostra esplicita autorizzazione.



Viale Spagna, 31/33 - 35020 Tribano (PD) - Italia
Tel. +39 049 9588511 - Fax: +39 049 9588522 - info@eneren.it
www.eneren.it

Manufactured by Tecnorefrigeration S.r.l.
Viale Spagna, 31/33 - 35020 Tribano (PD) - Italy
Tel. +39 049 9588511 - Fax +39 049 9588522 - info@tecnorefrigeration.it
www.tecnorefrigeration.it