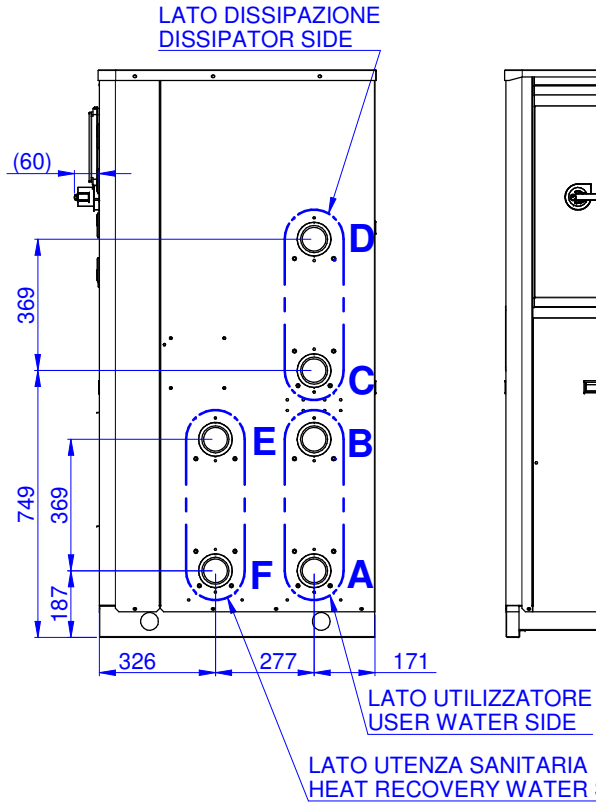
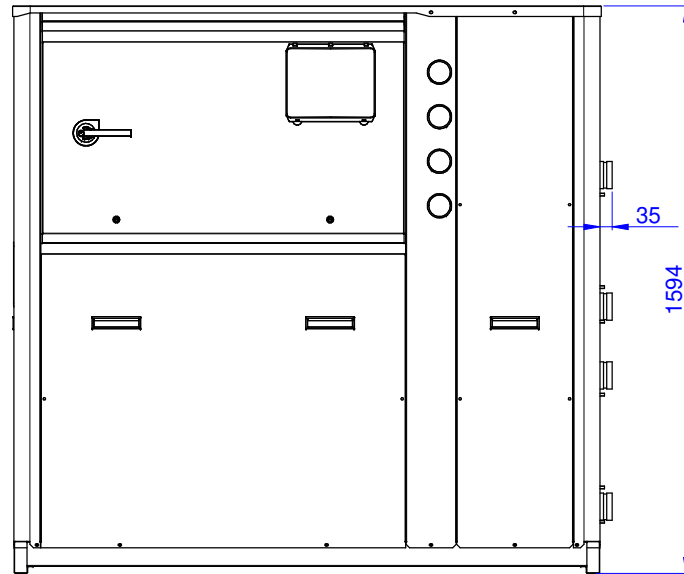


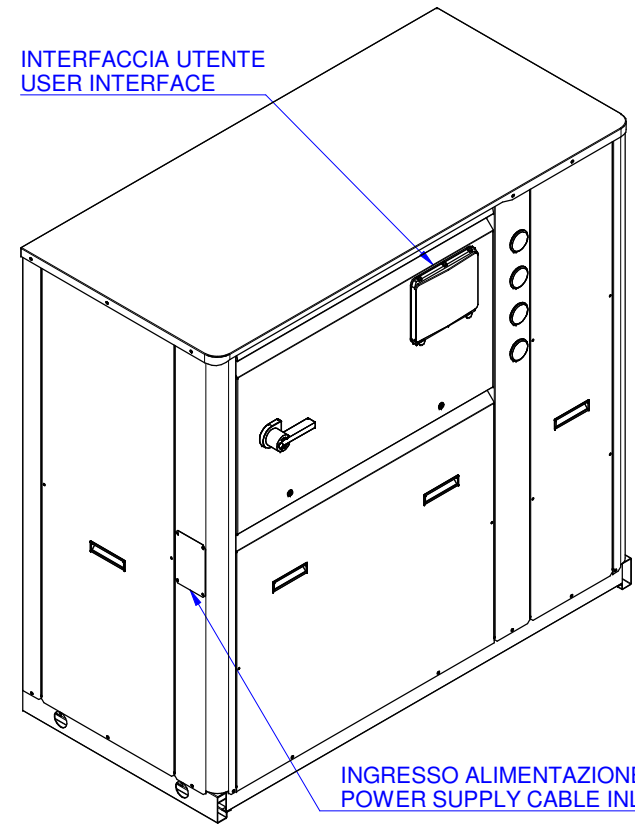
FIANCO DESTRO RIGHT SIDE VIEW



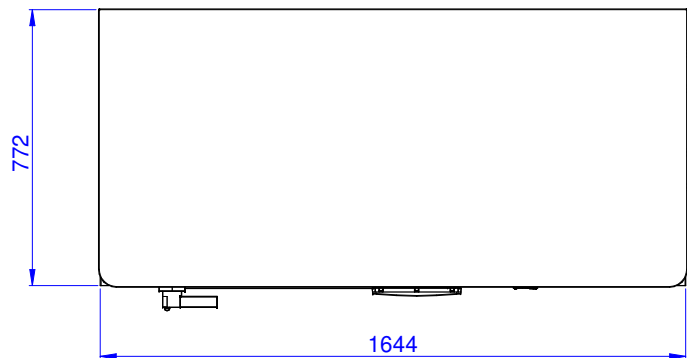
VISTA FRONTALE FRONT VIEW



INTERFACCIA UTENTE
USER INTERFACE



INGRESSO ALIMENTAZIONE ELETTRICA
POWER SUPPLY CABLE INLET



VISTA DALL'ALTO TOP VIEW

UNITA' GEOTERMICA POLIVALENTE POLYVALENT GEOTHERMAL HEATPUMP

LATO UTILIZZATORE USER WATER SIDE	A= Uscita acqua Water outlet	B= Ingresso acqua Water inlet
LATO DISSIPAZIONE DISSIPATOR SIDE	C= Uscita acqua Water outlet	D= Ingresso acqua Water inlet
LATO UTENZA SANITARIA HEAT RECOVERY WATER SIDE	E= Uscita acqua Water outlet	F= Ingresso acqua Water inlet
CONNESSIONI IDRAULICHE HYDRAULIC CONNECTIONS	2"1/2 VICTAULIC	

	Data/e-Visto/Ckd	Rev.	Descrizione modifiche - Modifications description	
	Data/e-Visto/Ckd	Rev.	Descrizione modifiche - Modifications description	
	Data/e-Visto/Ckd	Rev.	Descrizione modifiche - Modifications description	
Data - Date 22/09/2010	Autore tavola - 2D drawing designer Lazzarin		Autore modello - 3D model designer Lazzarin	
Descrizione - Description Dimensionale ENP F2 ACH230	Serie - Series ENP	Materiale - Material		
	Modello - Model F2	QUOTE SENZA INDICAZIONE DI TOLLERANZA GRADO DI PRECISIONE MEDIO - UNI 5307-63		
Codice/Disegno - Code/Drawing HF640J0848	Peso - Weight (kg)	Rev.	Visto - Checked	