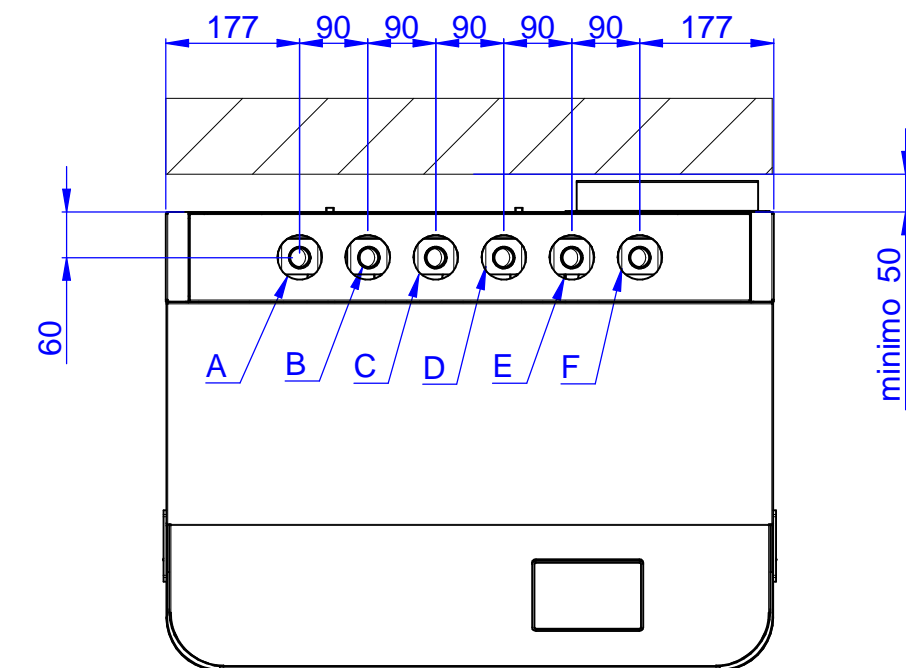
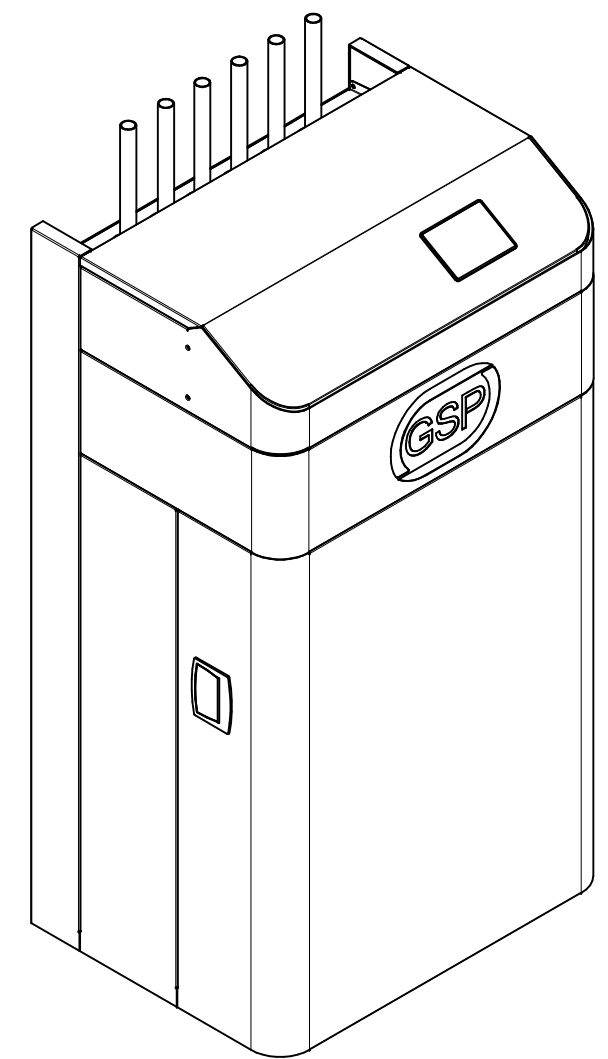
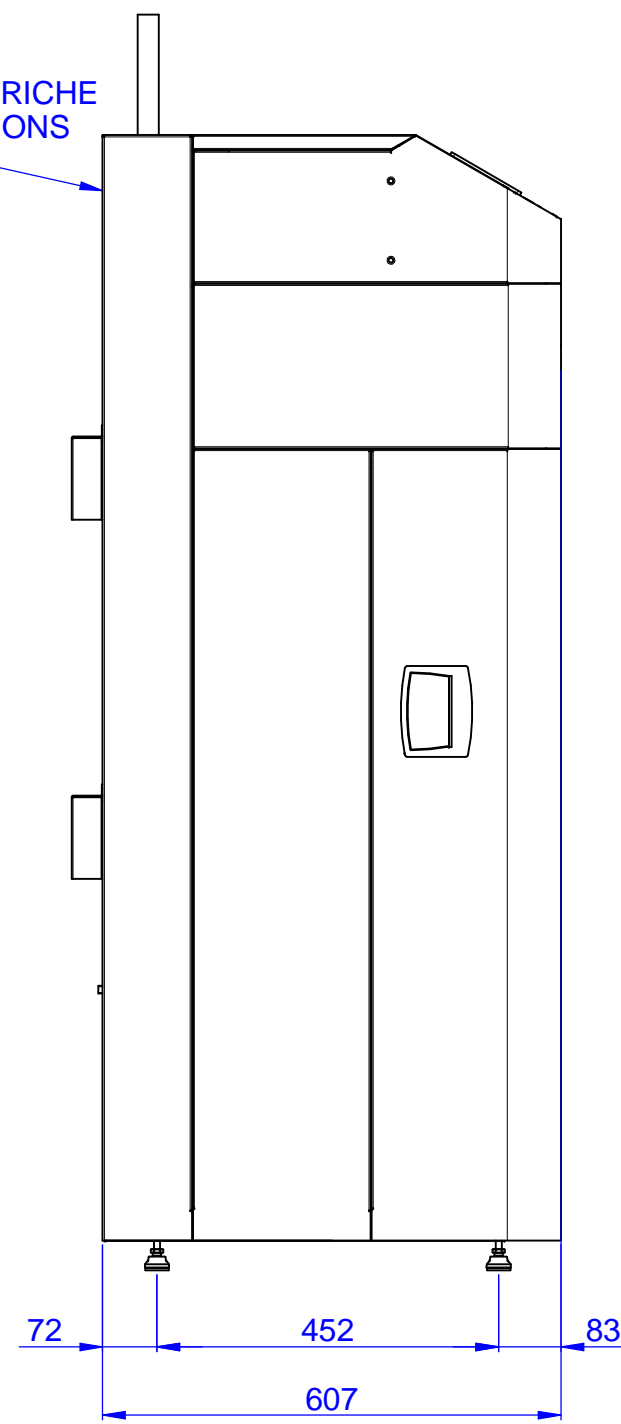


CONNESSIONI ELETTRICHE
ELECTRIC CONNECTIONS



CONNESSIONI IDRAULICHE - HIDRAULIC CONNECTIONS			
Rif.	Attacchi - Connections	TIPO - TYPE	
A	OUT UTENZA - USER WATER OUTLET	Tube Rame	Ø28
B	IN UTENZA - USER WATER INLET	Tube Rame	Ø28
C	OUT DISSIPAZIONE - DISSIPATOR WATER OUTLET	Tube Rame	Ø28
D	IN DISSIPAZIONE - DISSIPATOR WATER INLET	Tube Rame	Ø28
E	OUT A.C.S - HEAT RECOVERY WATER OUTLET	Tube Rame	Ø28
F	IN A.C.S - HEAT RECOVERY WATER INLET	Tube Rame	Ø28

		Data/e-Visto/Ckd	Rev.	Descrizione modifiche - Modifications description
		Data/e-Visto/Ckd	Rev.	Descrizione modifiche - Modifications description
		Data/e-Visto/Ckd	Rev.	Descrizione modifiche - Modifications description
Data - Date		Autore tavola - 2D drawing designer		Autore modello - 3D model designer
15/02/2012		Lazzarin		Lazzarin
Descrizione - Description DIMENSIONI INGOMBRO - CONNESSIONI IDRAULICHE OVERALL DIMENSIONS - HIDRAULIC CONNECTIONS GESAMTABMESSUNGEN - WASSERANSCHLUESSE		Serie - Series		Materiale - Material
		GSP		-
Codice/Disegno - Code/Drawing HF640J1116		Modello - Model		QUOTE SENZA INDICAZIONE DI TOLLERANZA GRADO DI PRECISIONE MEDIO - UNI 5307-63
		012		
Peso - Weight (kg)		Rev.	Visto - Checked	
-		/		