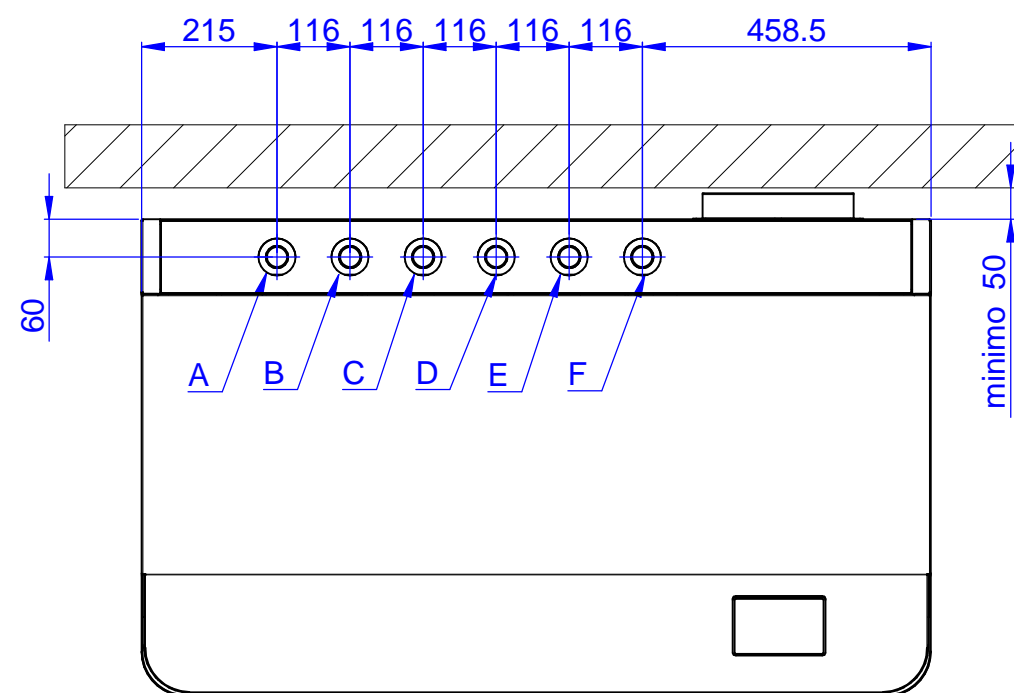
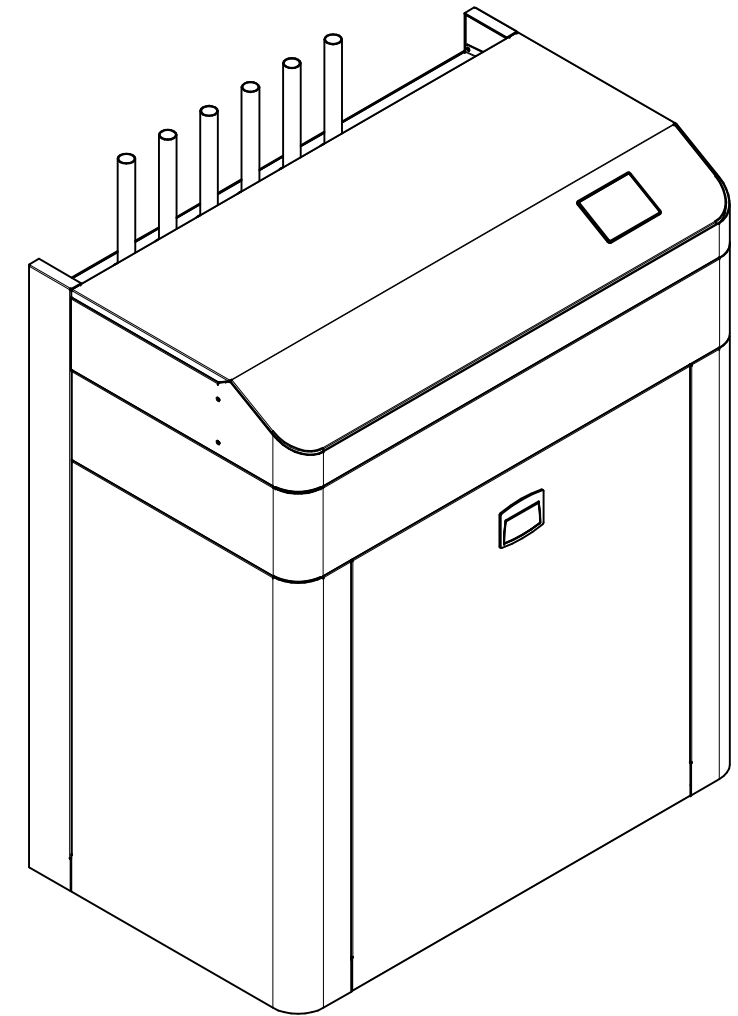
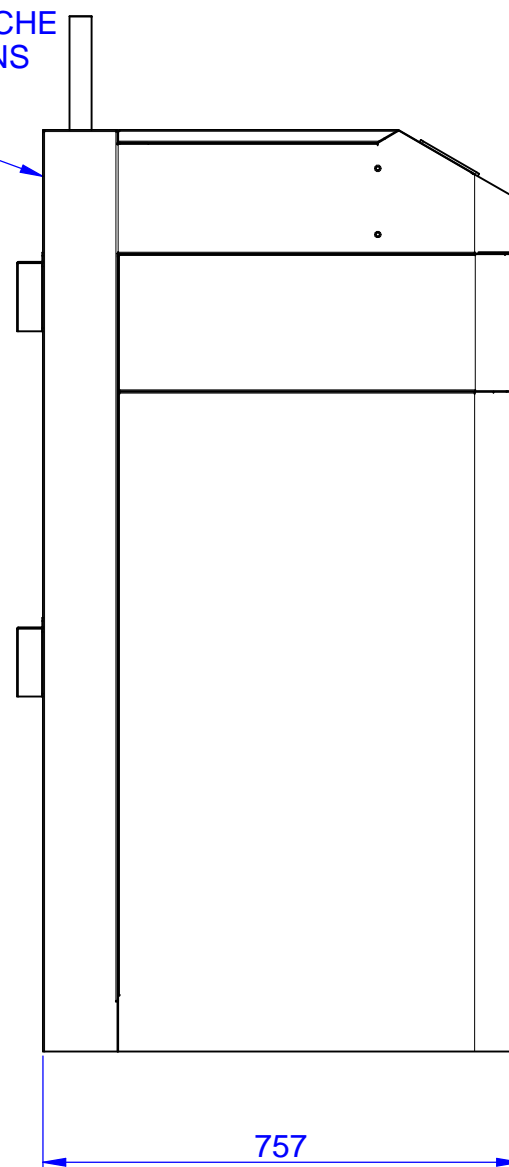


CONNESSIONI ELETTRICHE  
ELECTRIC CONNECTIONS



CONNESSIONI IDRAULICHE - HIDRAULIC CONNECTIONS			
Rif.	Attacchi - Connections	TIPO - TYPE	
A	OUT UTENZA - USER WATER OUTLET	Tube Rame	Ø35
B	IN UTENZA - USER WATER INLET	Tube Rame	Ø35
C	OUT DISSIPAZIONE - DISSIPATOR WATER OUTLET	Tube Rame	Ø35
D	IN DISSIPAZIONE - DISSIPATOR WATER INLET	Tube Rame	Ø35
E	OUT A.C.S - HEAT RECOVERY WATER OUTLET	Tube Rame	Ø35
F	IN A.C.S - HEAT RECOVERY WATER INLET	Tube Rame	Ø35



Data/e-Visto/Ckd	Rev.	Descrizione modifiche - Modifications description	
Data/e-Visto/Ckd	Rev.	Descrizione modifiche - Modifications description	
Data/e-Visto/Ckd	Rev.	Descrizione modifiche - Modifications description	
Data - Date	Autore tavola - 2D drawing designer	Autore modello - 3D model designer	
14/09/2012	Lazzarin	Lazzarin	

Descrizione - Description <b>DIMENSIONI INGOMBRO - CONNESSIONI IDRAULICHE</b> <b>OVERALL DIMENSIONS - HIDRAULIC CONNECTIONS</b> <b>GESAMTABMESSUNGEN - WASSERANSCHLUESSE</b>		Serie - Series <b>GSP</b>	Materiale - Material -
Codice/Disegno - Code/Drawing <b>HF640J1210</b>		Modello - Model <b>022-033-044</b>	QUOTE SENZA INDICAZIONE DI TOLLERANZA GRADO DI PRECISIONE MEDIO - UNI 5307-63
		Peso - Weight (kg) -	Rev. / Visto - Checked 