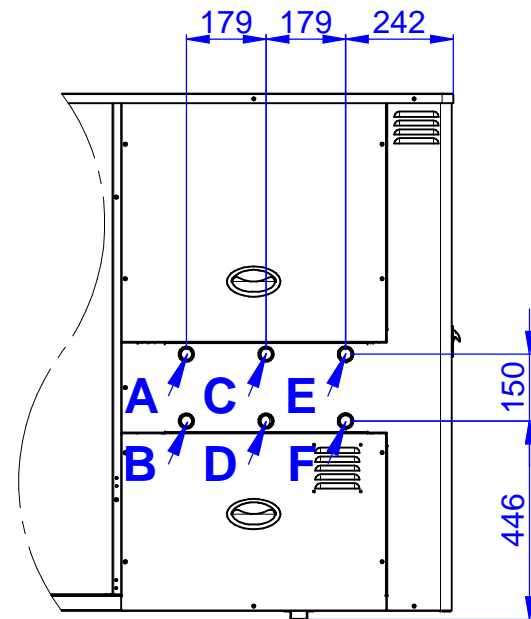


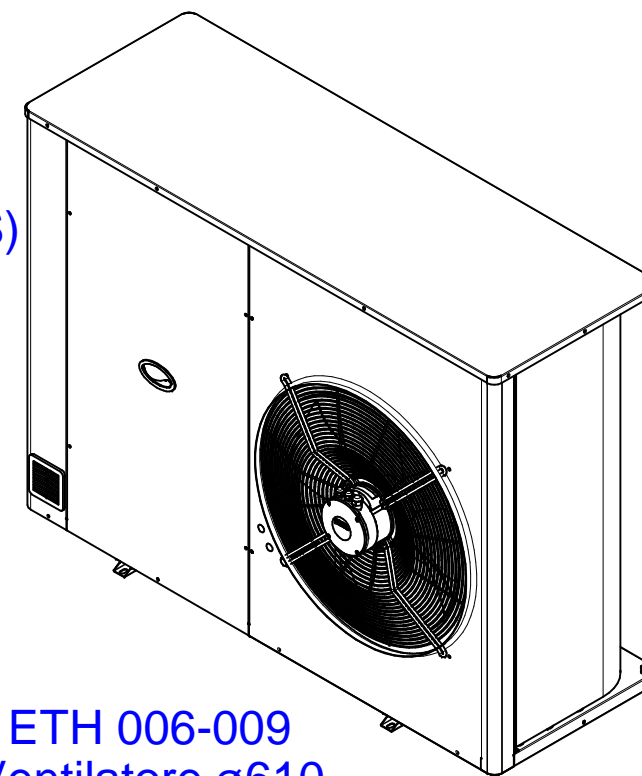
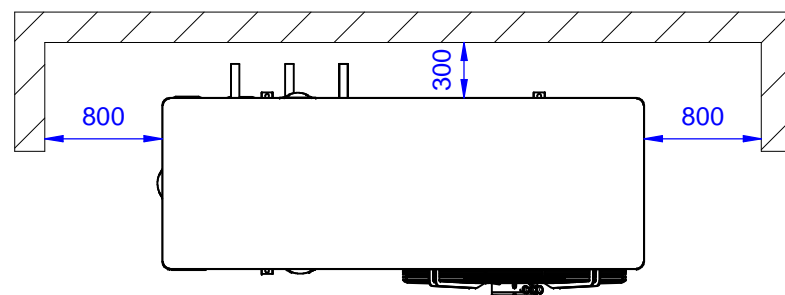
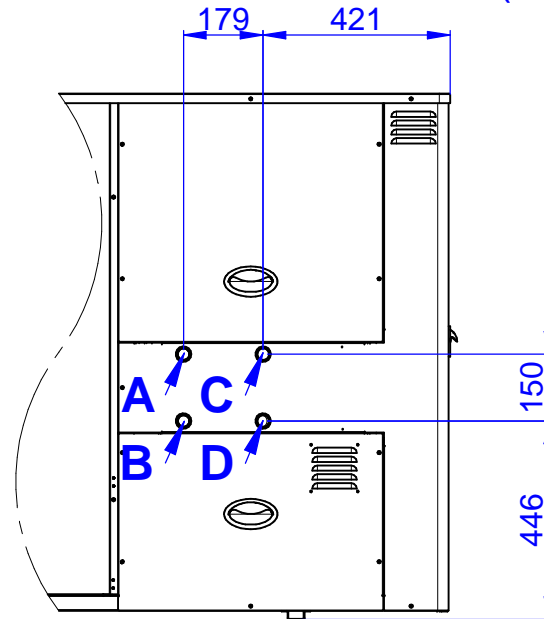
CONNESSIONI ELETTRICHE
ELECTRIC CONNECTIONS

CONNESSIONI IDRAULICHE - HIDRAULIC CONNECTIONS			
Rif.	Attacchi - Connections	Tipo	
A	OUT dissipazione - dissipation water outlet	ODS	Ø 28
B	IN dissipazione - dissipation water inlet	ODS	Ø 28
C	OUT Utenza - User water outlet	ODS	Ø 28
D	IN Utenza - User water inlet	ODS	Ø 28
E	OUT ACS - Domestic hot water outlet	ODS	Ø 28
F	IN ACS - Domestic hot water inlet	ODS	Ø 28

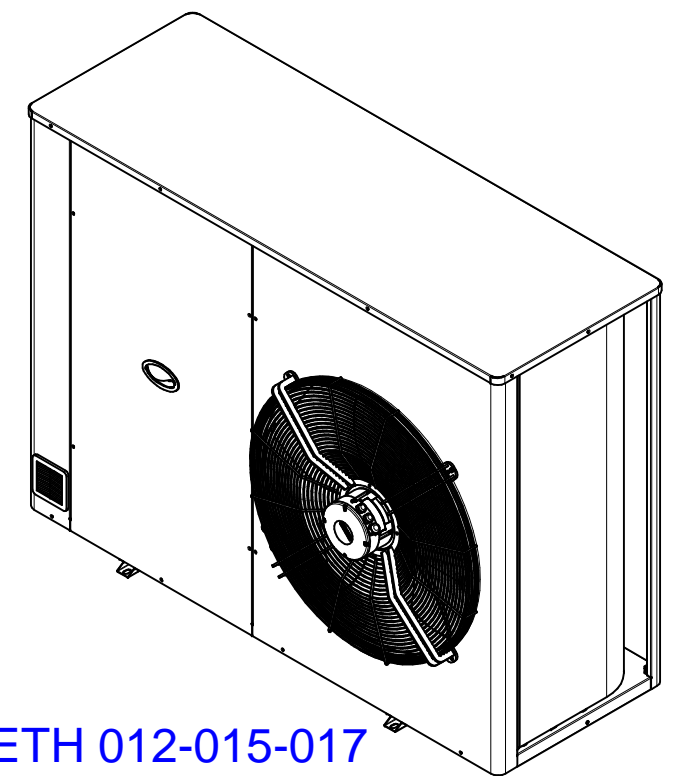
Configurazione attacchi vers. H e M
Hidraulic connections H and M vers.



Configurazione attacchi vers. H (no ACS)
Hidraulic connection H vers.(no DHW)



ETH 006-009
Ventilatore ø610



ETH 012-015-017
Ventilatore ø710

	Data/e-Visto/Ckd	Rev.	Descrizione modifiche - Modifications description	
	20/02/20NP	B	Descrizione modifiche - Modifications description Aggiornamento generale + modificato cartiglio	
	11/02/19	A	Descrizione modifiche - Modifications description Aggiornamento generale	
Data - Date	03/04/2018		Autore tavola - 2D drawing designer Piccotin	Autore modello - 3D model designer Piccotin
Descrizione - Description	DIMENSIONI INGOMBRO - CONNESSIONI IDRAULICHE OVERALL DIMENSIONS - HIDRAULIC CONNECTIONS GESAMTABMESSUNGEN - WASSERANSCHLUESSE		Serie - Series ETH H / M	Materiale - Material -
Codice/Disegno - Code/Drawing	HF640J2339		Modello - Model All	QUOTE SENZA INDICAZIONE DI TOLLERANZA GRADO DI PRECISIONE MEDIO - UNI 5307-63
	Peso - Weight (kg)	Rev.	Visto - Checked	
	-	B		