

1:12

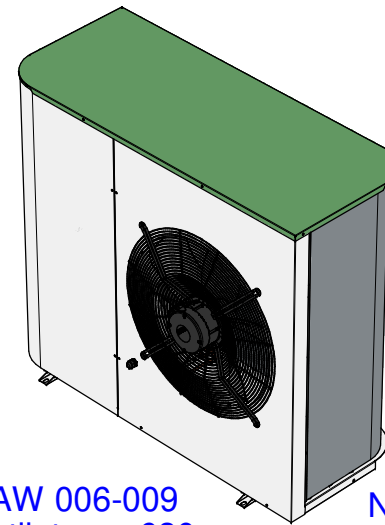
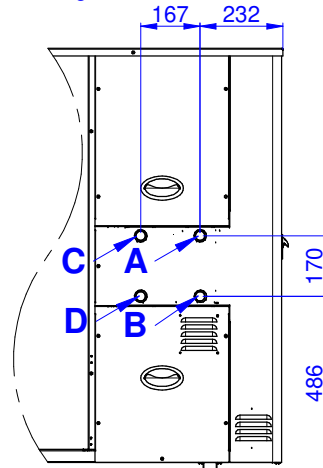
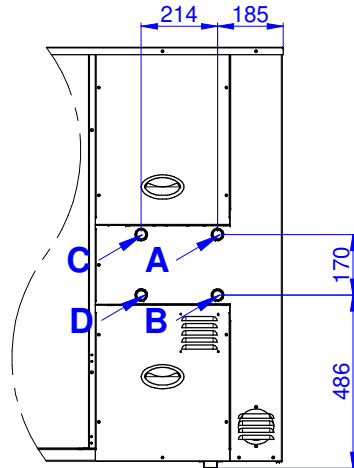
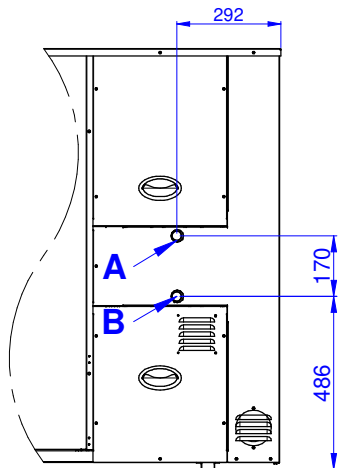
CONNESSIONI ELETTRICHE
ELECTRIC CONNECTIONS

CONNESSIONI IDRAULICHE - HIDRAULIC CONNECTIONS			
Rif.	Attacchi - Connections	Tipo	
A	OUT Utenza - User water outlet	ODS	Ø 28
B	IN Utenza - User water inlet	ODS	Ø 28
C	OUT ACS - Domestic hot water outlet	ODS	Ø 28
D	IN ACS - Domestic hot water inlet	ODS	Ø 28

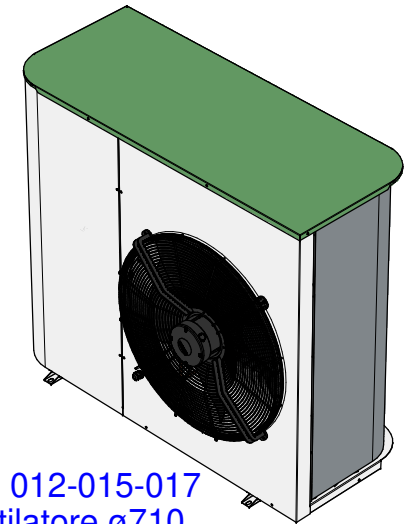
Configurazione attacchi vers. H (no ACS)

Configurazione attacchi vers. H

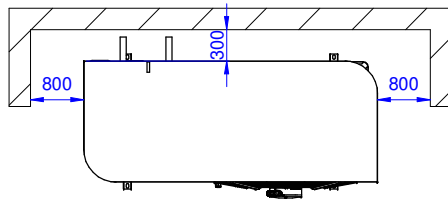
Configurazione attacchi vers. M-P



NAW 006-009
Ventilatore ø630



NAW 012-015-017
Ventilatore ø710



		Data/e-Visto/Ckd	Rev.	Descrizione modifiche - Modifications description	
		20/02/20NP	B	Descrizione modifiche - Modifications description	
		23/10/19NP	A	Descrizione modifiche - Modifications description	
		20/09/2018		Autore tavola - 2D drawing designer	Autore modello - 3D model designer
Descrizione - Description DIMENSIONI INGOMBRO - CONNESSIONI IDRAULICHE OVERALL DIMENSIONS - HIDRAULIC CONNECTIONS GESAMTABMESSUNGEN - WASSERANSCHLUESSE		Serie - Series	Materiale - Material		
		NAW H-M-P	-		
		Modello - Model	QUOTE SENZA INDICAZIONE DI TOLLERANZA GRADO DI PRECISIONE MEDIO - UNI 5307-63		
		All			
Codice/Disegno - Code/Drawing		Peso - Weight (kg)	Rev.	Visto - Checked	
HF640J2520		-	B		