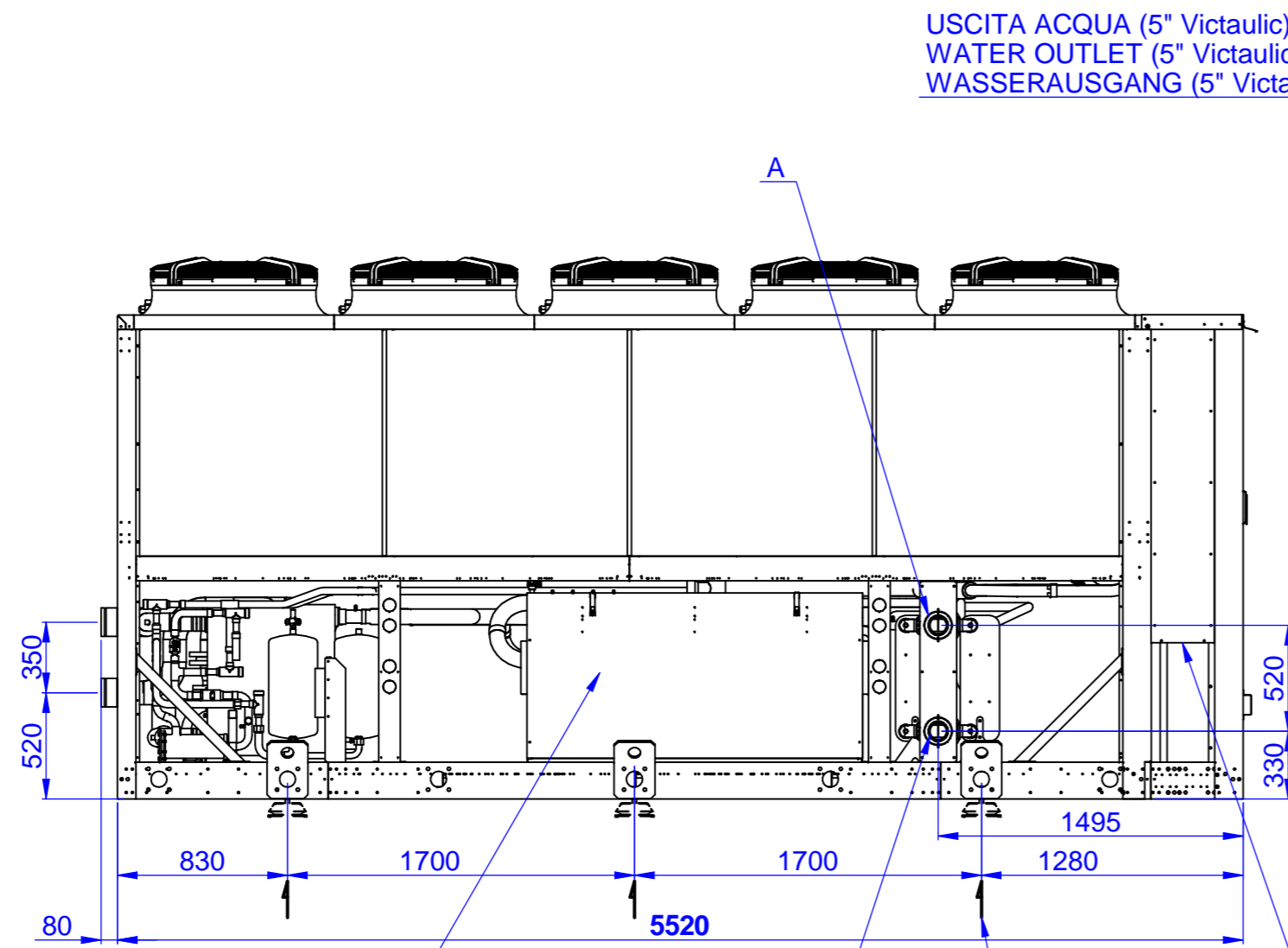


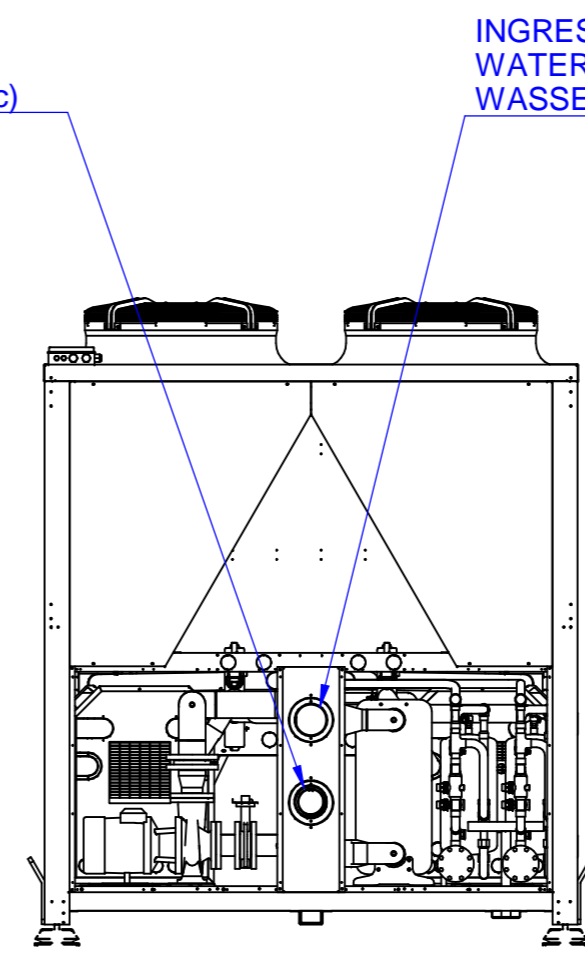
**FRONTALE  
FRONT VIEW  
VORDERANSICHT**



Solo in versione SILENZIATA  
Only in version LOW NOISE  
Nur ber versionen LOW NOISE

PUNTI DI SOLLEVAMENTO  
LIFTING POINTS  
HEBEN PUNKTE

**LATERALE  
SIDE VIEW  
SEITENANSICHT**

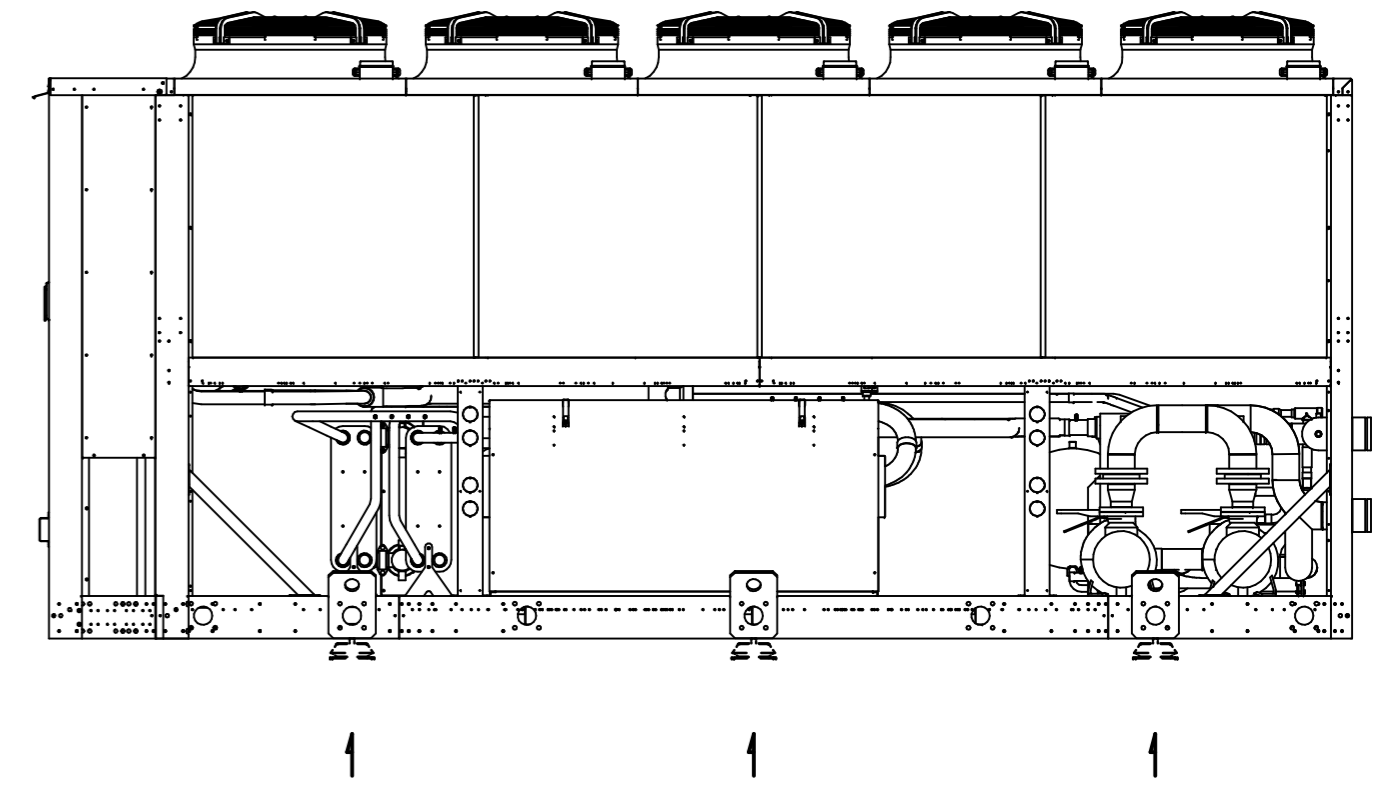


USCITA ACQUA (5" Victaulic)  
WATER OUTLET (5" Victaulic)  
WASSERAUSGANG (5" Victaulic)

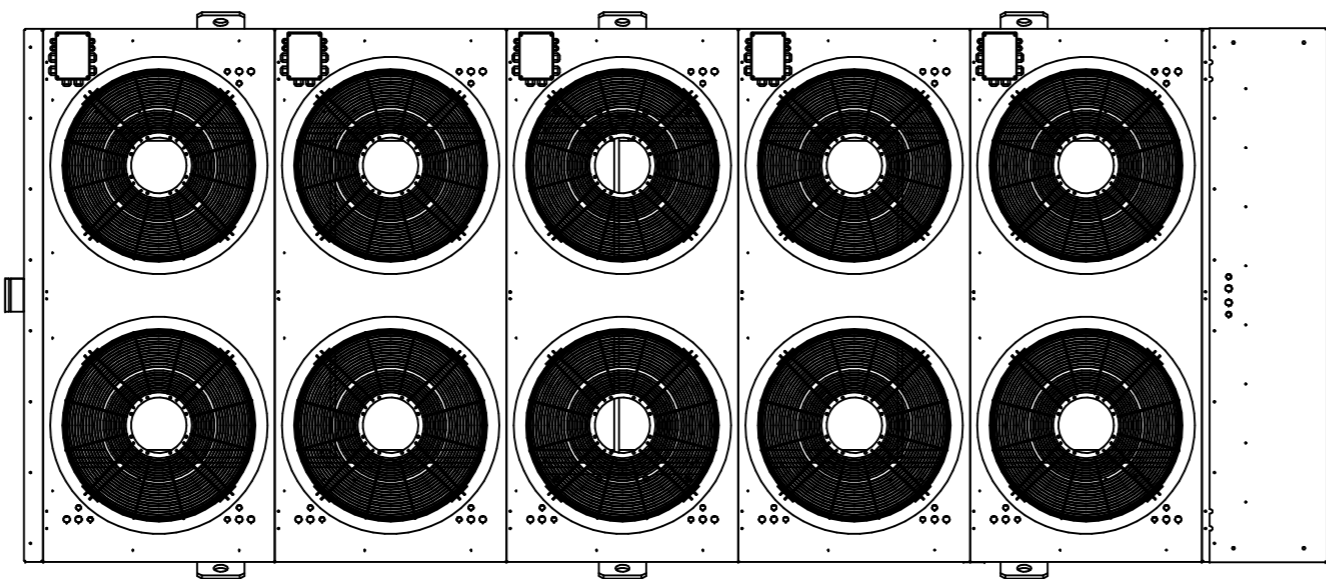
INGRESSO ACQUA (5" Victaulic)  
WATER INLET (5" Victaulic)  
WASSEREINGANG (5" Victaulic)

Ingresso alimentazione elettrica  
Power supply cable inlet  
Stromenspeisung

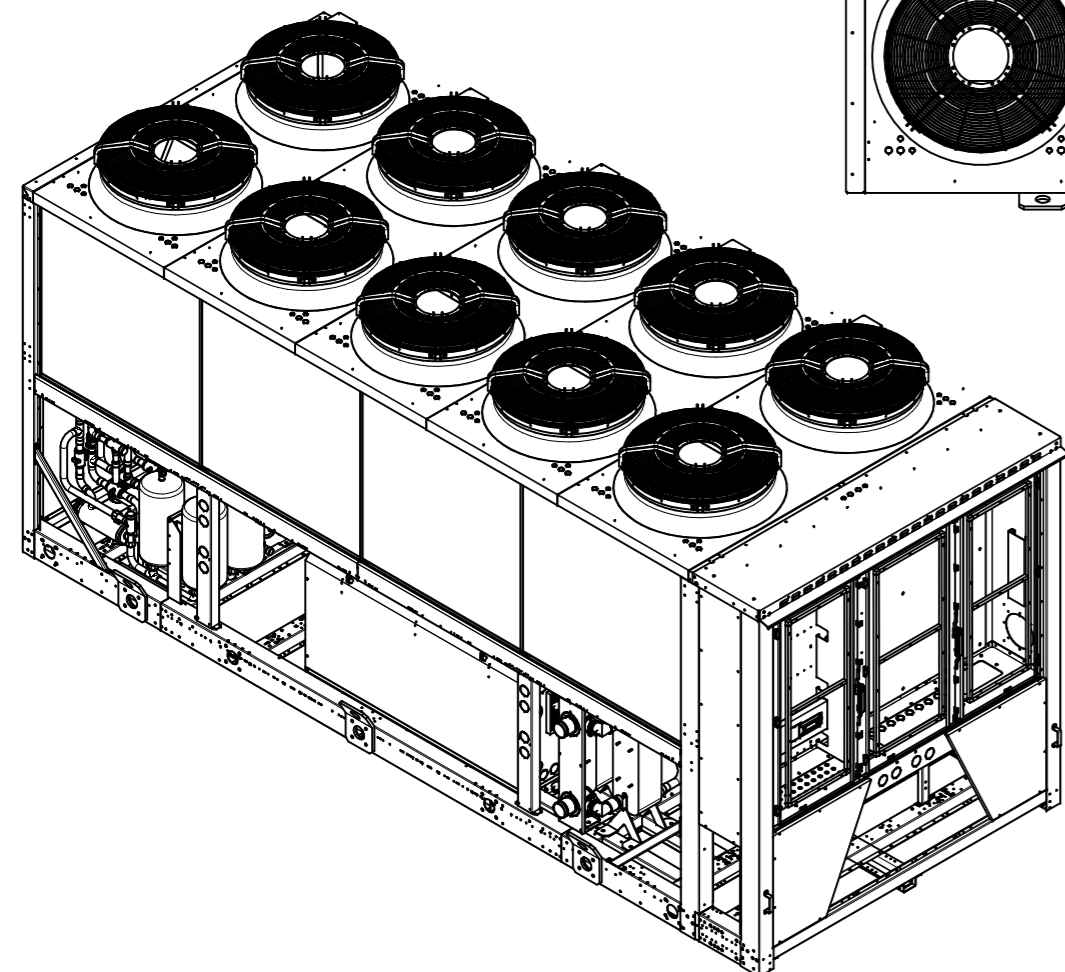
**RETRO  
REAR VIEW  
RUEKAANSICHT**



**LATERALE  
SIDE VIEW  
SEITENANSICHT**



**VISTA DALL'ALTO  
TOP VIEW  
DRAUFSICHT**



- A =** USCITA ACQUA RECUPERO DI CALORE OPZIONALE (Victaulic 3")  
WATER OUTLET HEAT RECOVERY OPTIONAL (Victaulic 3")  
WASSERAUSGANG WAERMERUECKGEWINNUNG OPTIONAL (Victaulic 3")
- B =** INGRESSO ACQUA RECUPERO DI CALORE OPZIONALE (Victaulic 3")  
WATER INLET HEAT RECOVERY OPTIONAL (Victaulic 3")  
WASSEREINGANG WAERMERUECKGEWINNUNG OPTIONAL (Victaulic 3")

|   |                                     |                    |   |  |
|---|-------------------------------------|--------------------|---|--|
|   | Date/View/Clk                       | Rev.               | Descrizione modifiche - Modifications description |  |
|   | Date/View/Clk                       | Rev.               | Descrizione modifiche - Modifications description |  |
|   | Date/View/Clk                       | Rev.               | Descrizione modifiche - Modifications description |  |
|   | 22/10/21LR                          | A                  | Aggiunto recupero di calore                       |  |
| Date - Date   | Autore tavola - 2D drawing designer |                    | Autore modello - 3D model designer                |  |
| 04/07/2019  | rossano.lazzarin                    |                    | marco.dalpra                                      |  |
| Descrizione - Description   |                                     | Serie - Series     |   | Materiale - Material   |
| DIMENSIONI INGOMBRO - CONNESSIONI IDRAULICHE<br>OVERALL DIMENSIONS - HIDRAULIC CONNECTIONS<br>GESAMTABMESSUNGEN - WASSERANSCHLUESSE |                                     | EAL C-H            |   | -  |
|   |                                     | Modello - Model    |   | QUOTE SENZA INDICAZIONE DI TOLLERANZA<br>GRADO DI PRECISIONE MEDIO - UNI 5307-63 |
|   |                                     | F3                 |   |  |
| Codice/Disegno - Code/Drawing   |                                     | Peso - Weight (kg) |   | Rev.   |
| HF640J2617  |                                     | -                  |   | A  |
|   |                                     | Visto - Checked    |   |  |