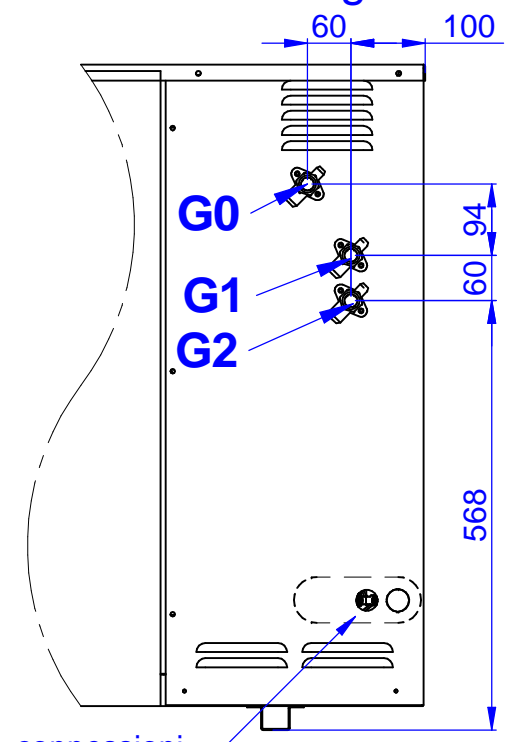
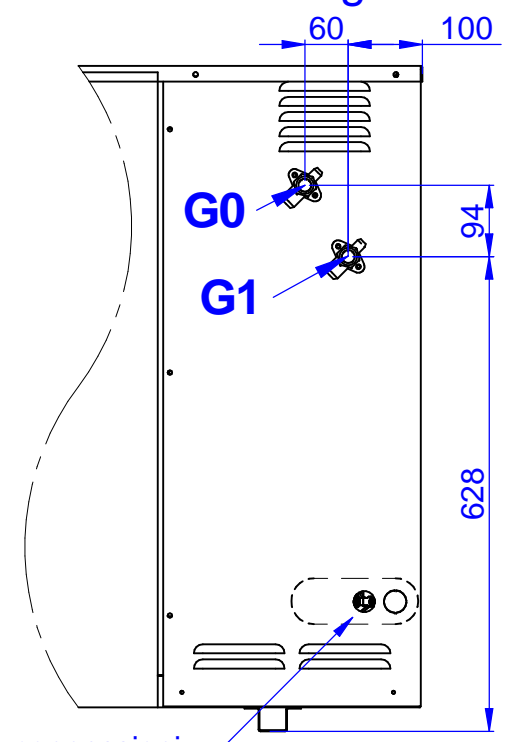


1:12

ATTACCHI REFRIGERANTE				
Rif.	Attacchi - Connections	Tipo	006-009	012
G0	Linea liquido per unità interna - Liquid piping for indoor unit	SAE Flare M	3/8"	1/2"
G1	Linea gas n°1 per unità interna - n°1 Gas piping for indoor unit	SAE Flare M	1/2"	5/8"
G2	Linea gas n°2 per unità interna - n°2 Gas piping for indoor unit - solo versione M - only M version	SAE Flare M	1/2"	5/8"

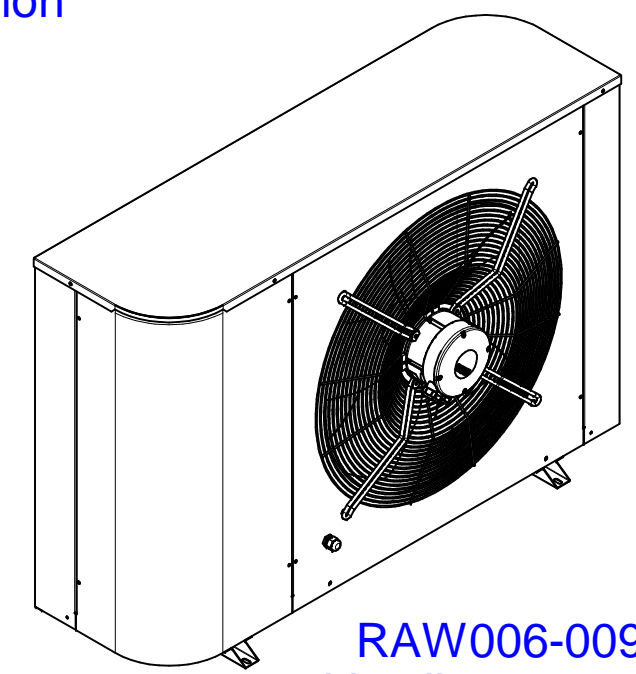
Configurazione attacchi versione H
Connections configuration H version

Configurazione attacchi versione M
Connections configuration M version

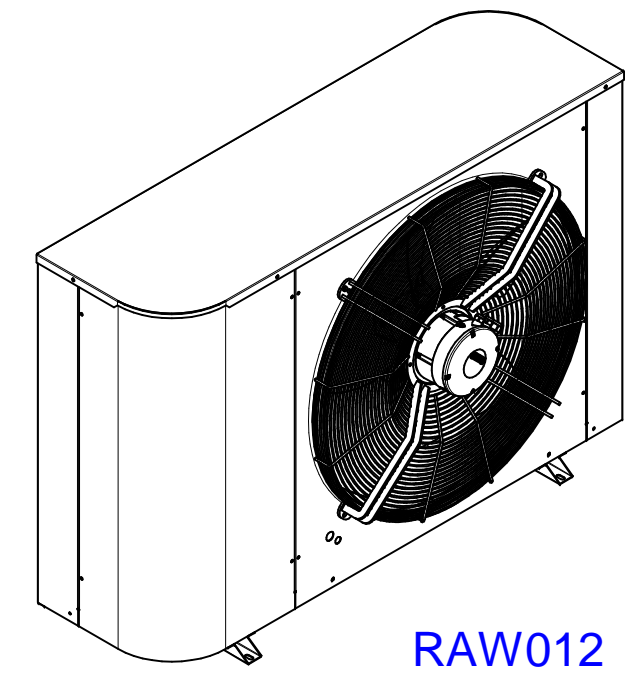


connessioni elettriche

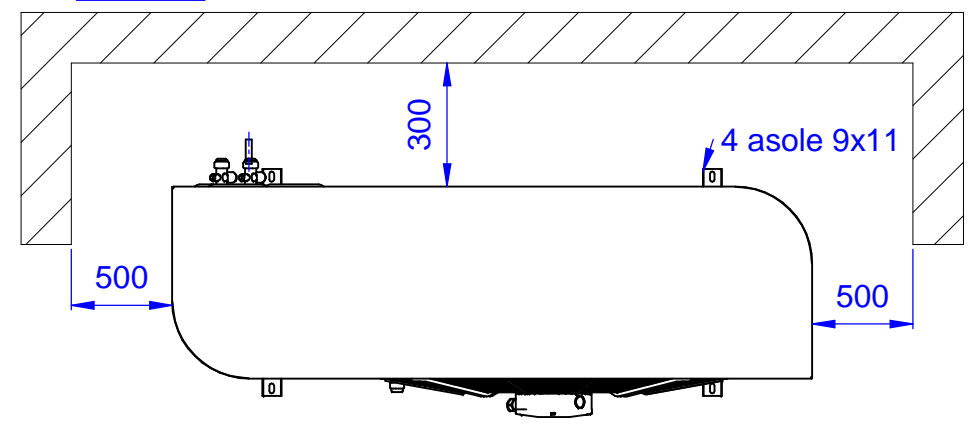
connessioni elettriche



RAW006-009
Ventilatore ø630



RAW012
Ventilatore ø710



	Data/e-Visto/Ckd	Rev.	Descrizione modifiche - Modifications description	
	20/10/20NP	B	Descrizione modifiche - Modifications description Aggiornamento attacchi	
	20/02/20NP	A	Descrizione modifiche - Modifications description Aggiornamento generale - modificato cartiglio	
	Data - Date	Autore tavola - 2D drawing designer		Autore modello - 3D model designer
	08/06/2019	Piccotin		Piccotin
Descrizione - Description DIMENSIONI INGOMBRO - CONNESSIONI IDRAULICHE OVERALL DIMENSIONS - HIDRAULIC CONNECTIONS GESAMTABMESSUNGEN - WASSERANSCHLUESSE			Serie - Series RAW H / M	Materiale - Material -
Codice/Disegno - Code/Drawing HF640J2657			Modello - Model 006-009-012	QUOTE SENZA INDICAZIONE DI TOLLERANZA GRADO DI PRECISIONE MEDIO - UNI 5307-63
			Peso - Weight (kg) -	Rev. B Visto - Checked