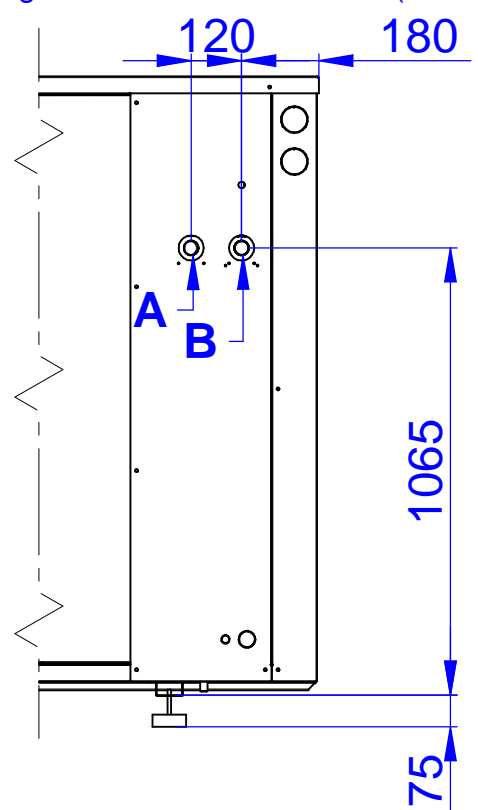
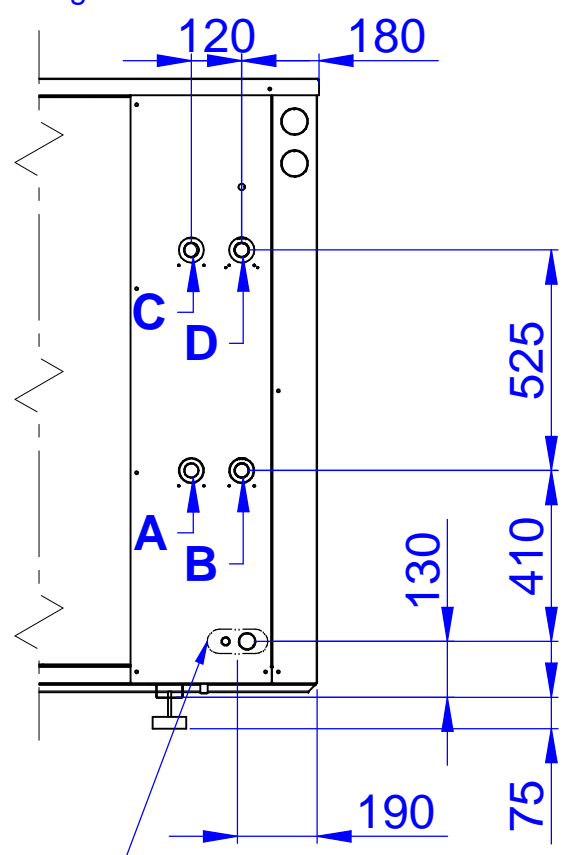


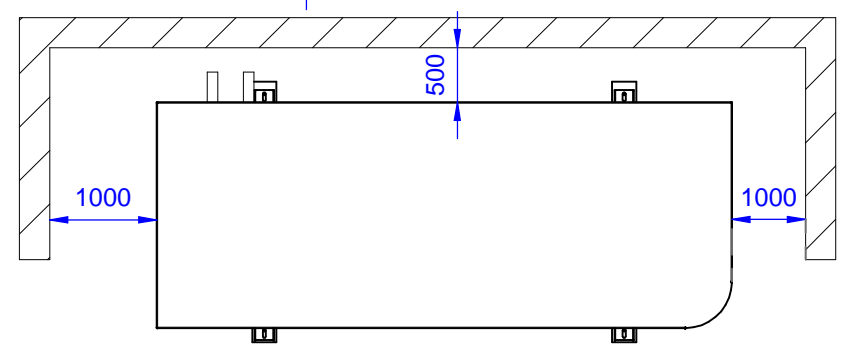
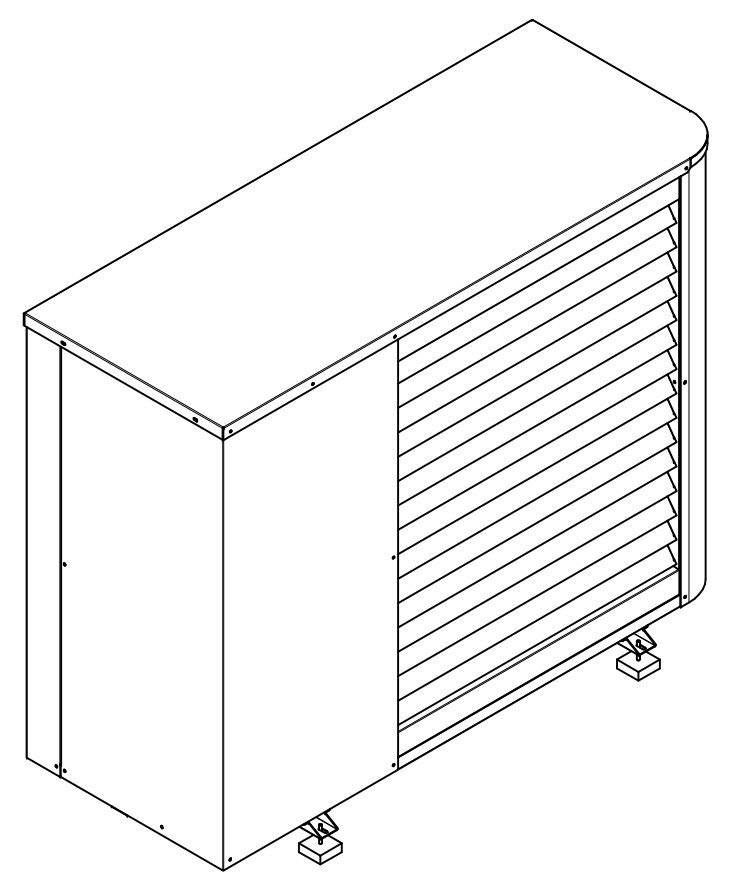
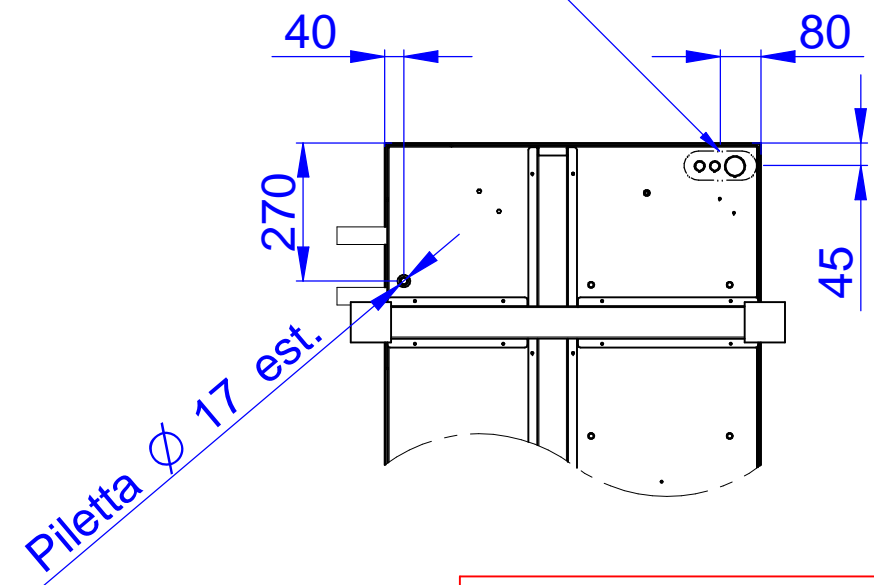
CONNESSIONI IDRAULICHE - HIDRAULIC CONNECTIONS			
VERSIONI H / M - H / M VERSION			
Rif.	Attacchi - Connections	Tipo	
A	OUT Utenza - User water outlet	ODS	Ø 35
B	IN Utenza - User water inlet	ODS	Ø 35
C	OUT ACS - Domestic hot water outlet	ODS	Ø 35
D	IN ACS - Domestic hot water inlet	ODS	Ø 35

Configurazione attacchi vers. H-M

Configurazione attacchi vers. H (no ACS)



INGRESSO CAVI ALIMENTAZIONE
POWER SUPPLY INLET



INGRESSO CAVI ALIMENTAZIONE
POWER SUPPLY INLET

<small>Data/e-Visto/Ckd</small>	<small>Rev.</small>	<small>Descrizione modifiche - Modifications description</small>	
07/11/22NP	B	Descrizione modifiche - Modifications description	
15/01/21NP	A	Aggiornamento generale	
<small>Data/e-Visto/Ckd</small>	<small>Rev.</small>	<small>Descrizione modifiche - Modifications description</small>	
11/06/2020		Aggiornamento cartiglio	
<small>Data - Date</small>		<small>Autore tavola - 2D drawing designer</small>	<small>Autore modello - 3D model designer</small>
11/06/2020		Piccotin	Piccotin
<small>Descrizione - Description</small>		<small>Serie - Series</small>	<small>Materiale - Material</small>
DIMENSIONI INGOMBRO - CONNESSIONI IDRAULICHE OVERALL DIMENSIONS - HIDRAULIC CONNECTIONS GESAMTABMESSUNGEN - WASSERANSCHLUESSE		NAW H / M	-
<small>Codice/Disegno - Code/Drawing</small>		<small>Modello - Model</small>	<small>QUOTE SENZA INDICAZIONE DI TOLLERANZA</small>
HF640J2673		020-030-040	GRADO DI PRECISIONE MEDIO - UNI 5307-63
<small>Peso - Weight (kg)</small>		<small>Rev.</small>	<small>Visto - Checked</small>
-		B	