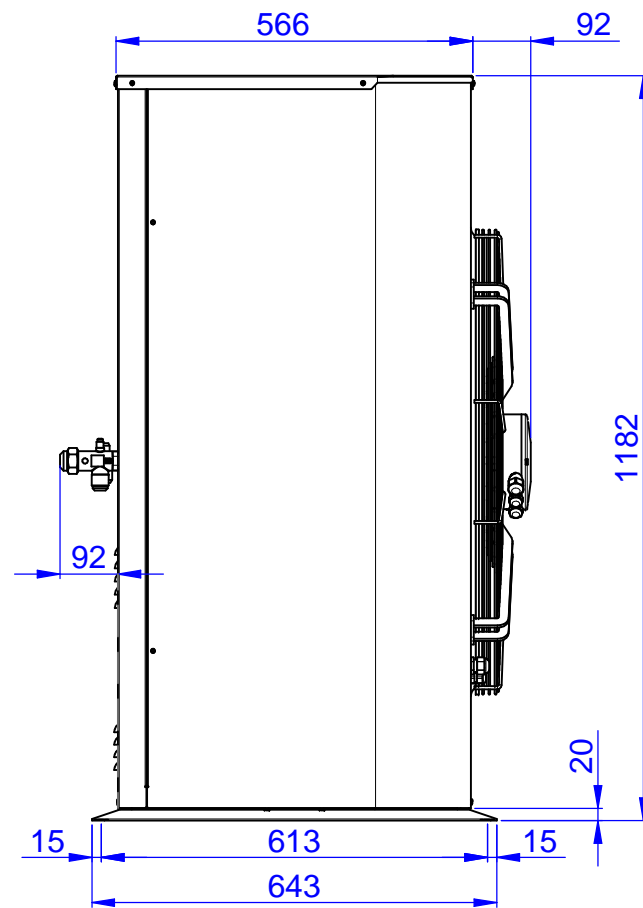
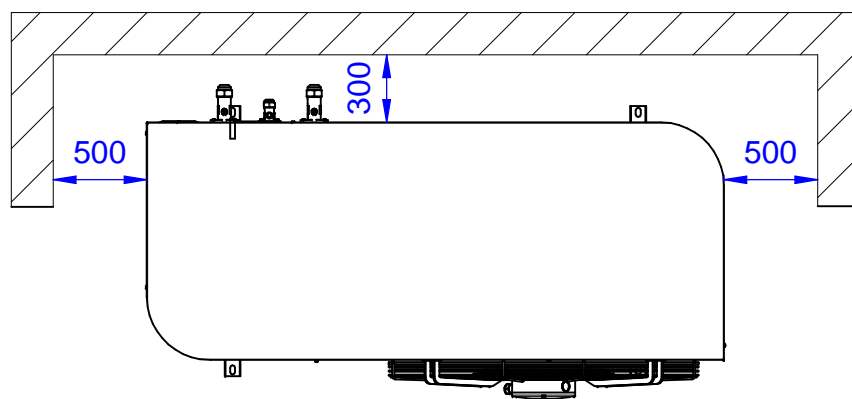
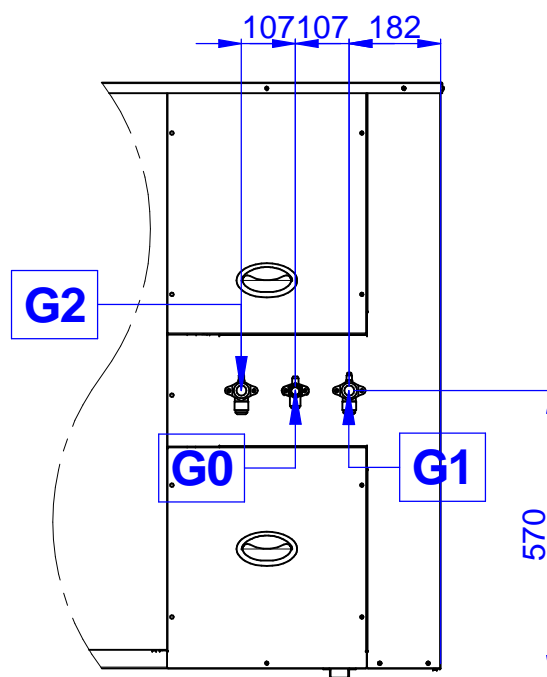
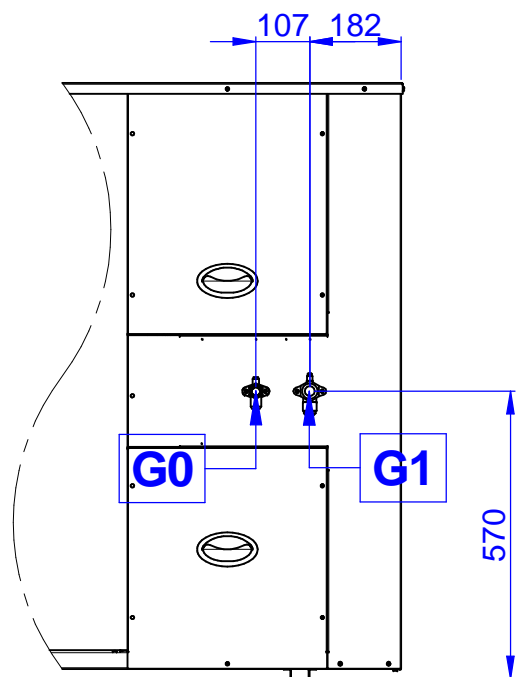
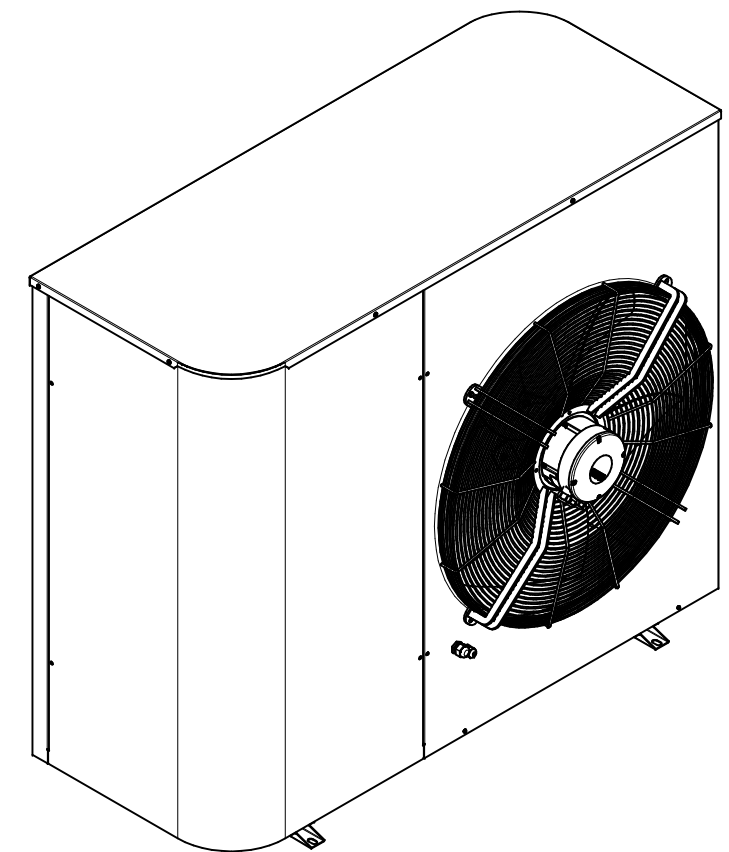


Configurazione attacchi versione H
Connections configuration H version



Configurazione attacchi versione M
Connections configuration M version

ATTACCHI REFRIGERANTE			
Rif.	Attacchi - Connections	Tipo	015-017
G0	Linea liquido per unità interna - Liquid piping for indoor unit	SAE Flare M	1/2"
G1	Linea gas n°1 per unità interna - n°1 Gas piping for indoor unit	SAE Flare M	3/4"
G2	Linea gas n°2 per unità interna - n°2 Gas piping for indoor unit - solo versione M - only M version	SAE Flare M	3/4"



Data/e-Visto/Ckd	Rev.	Descrizione modifiche - Modifications description	
Data/e-Visto/Ckd	Rev.	Descrizione modifiche - Modifications description	
Data/e-Visto/Ckd	Rev.	Descrizione modifiche - Modifications description	
Data - Date	08/06/2019	Autore tavola - 2D drawing designer Piccotin	Autore modello - 3D model designer Piccotin
Descrizione - Description	DIMENSIONI INGOMBRO - CONNESSIONI IDRAULICHE OVERALL DIMENSIONS - HIDRAULIC CONNECTIONS GESAMTABMESSUNGEN - WASSERANSCHLUESSE		Serie - Series RAW H / M
Codice/Disegno - Code/Drawing	HF640J2675		Materiale - Material -
		Modello - Model 015-017	QUOTE SENZA INDICAZIONE DI TOLLERANZA GRADO DI PRECISIONE MEDIO - UNI 5307-63
		Peso - Weight (kg) -	Rev. / Visto - Checked

