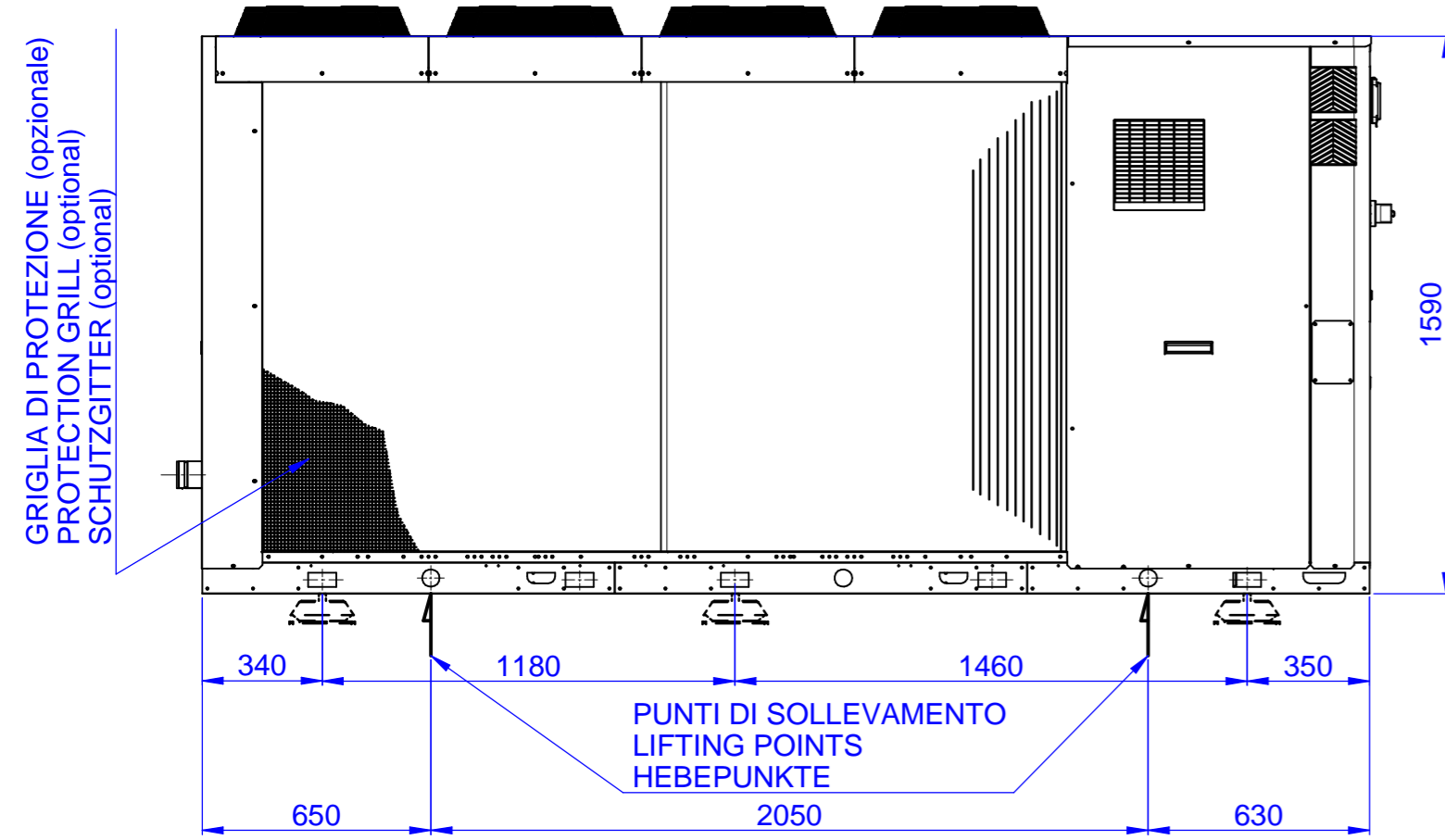
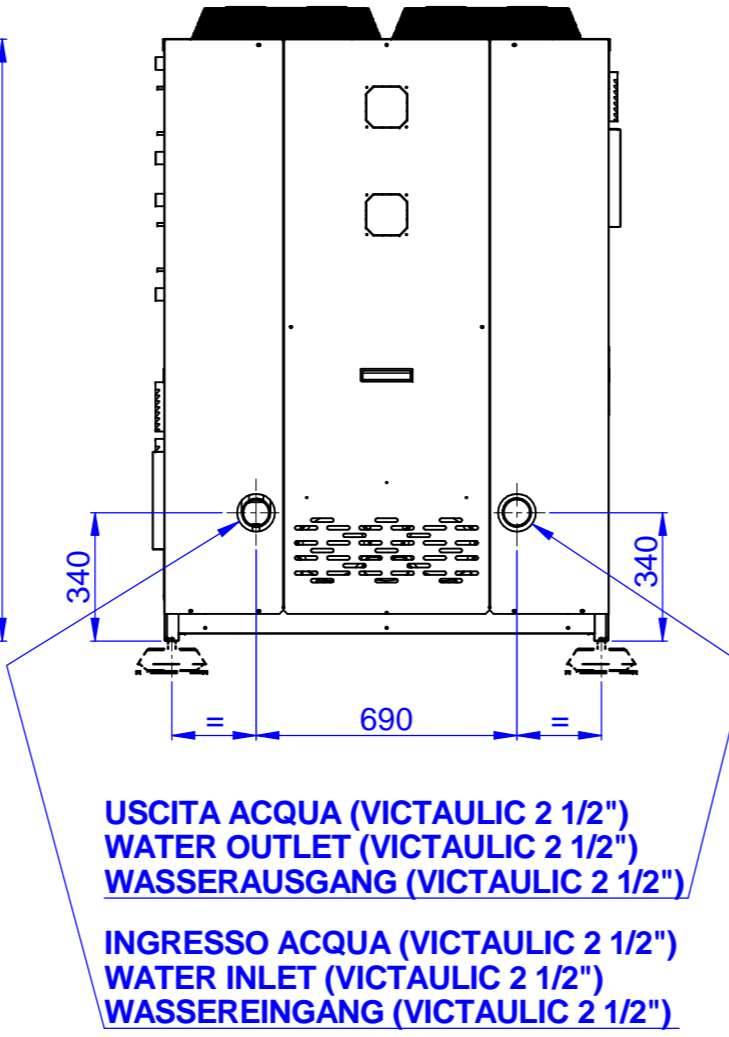


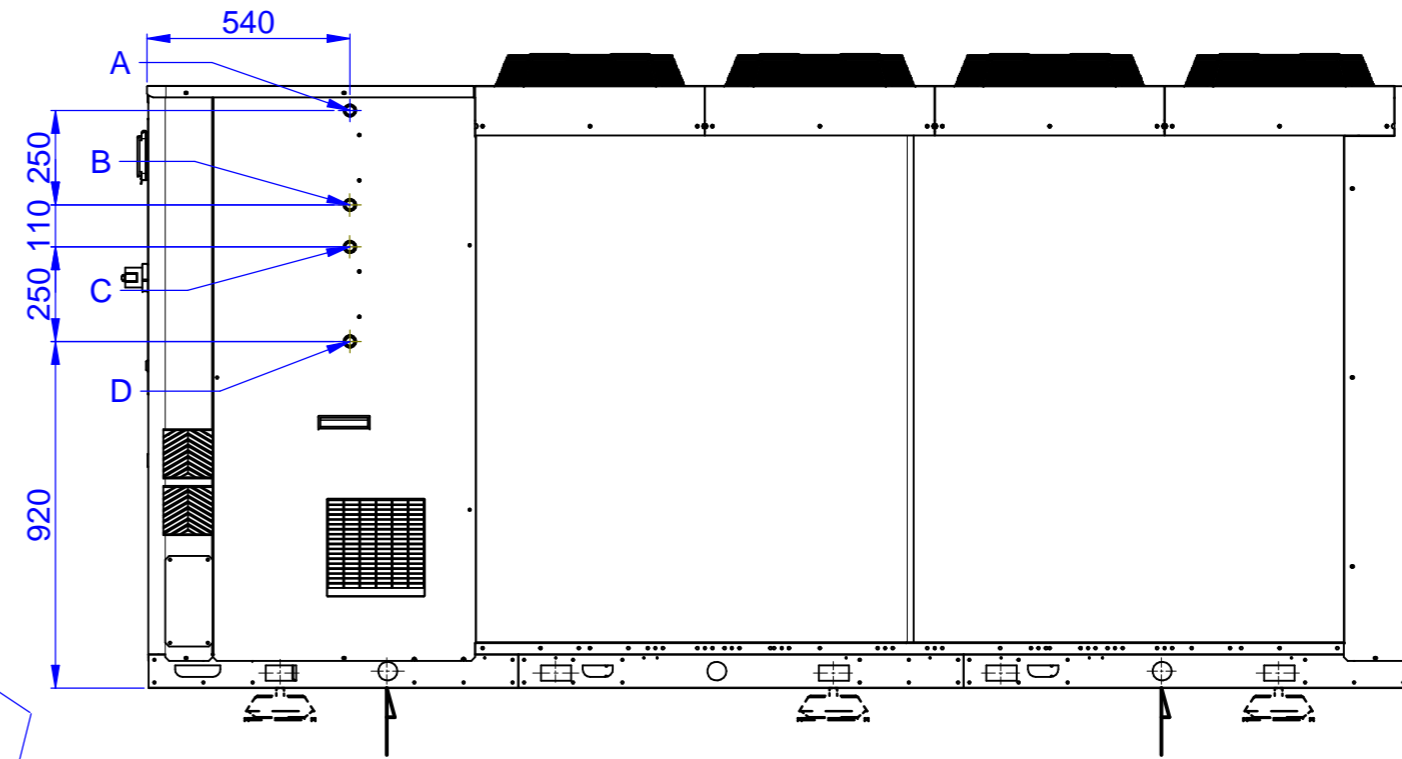
**FIANCO DESTRO
RIGHT SIDE VIEW
SEITENANSICHT RECHTS**



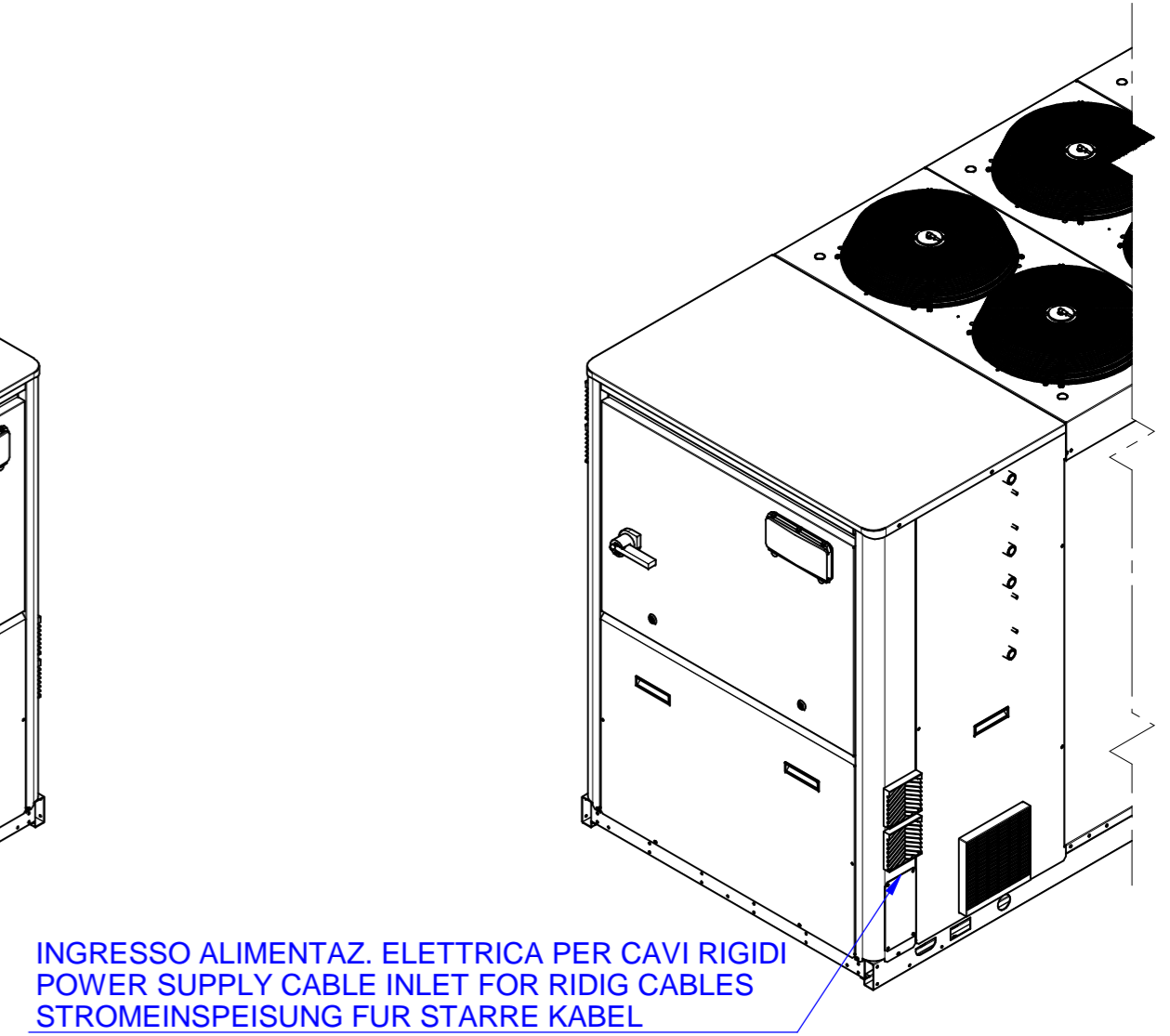
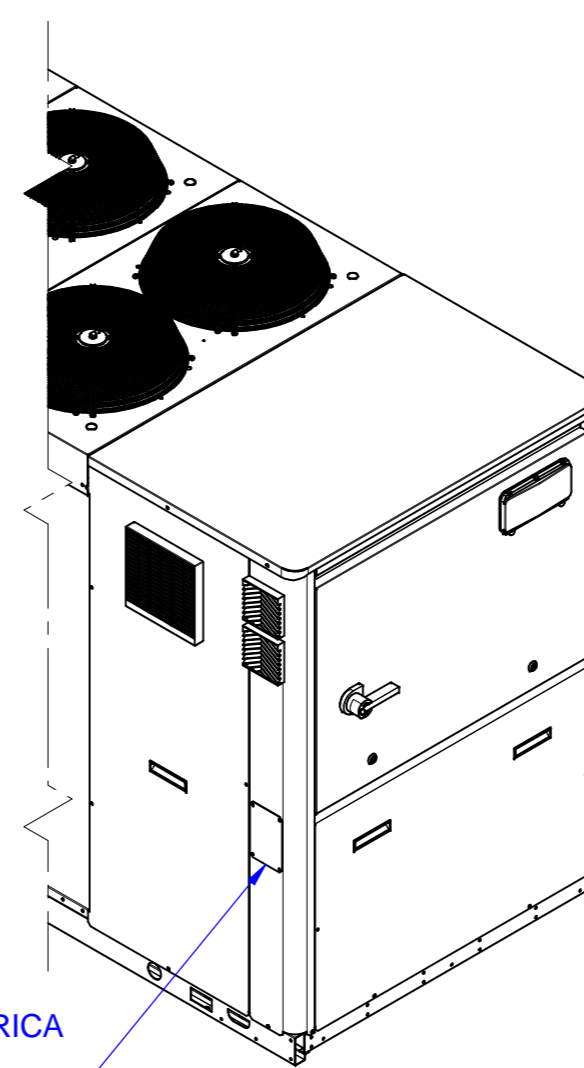
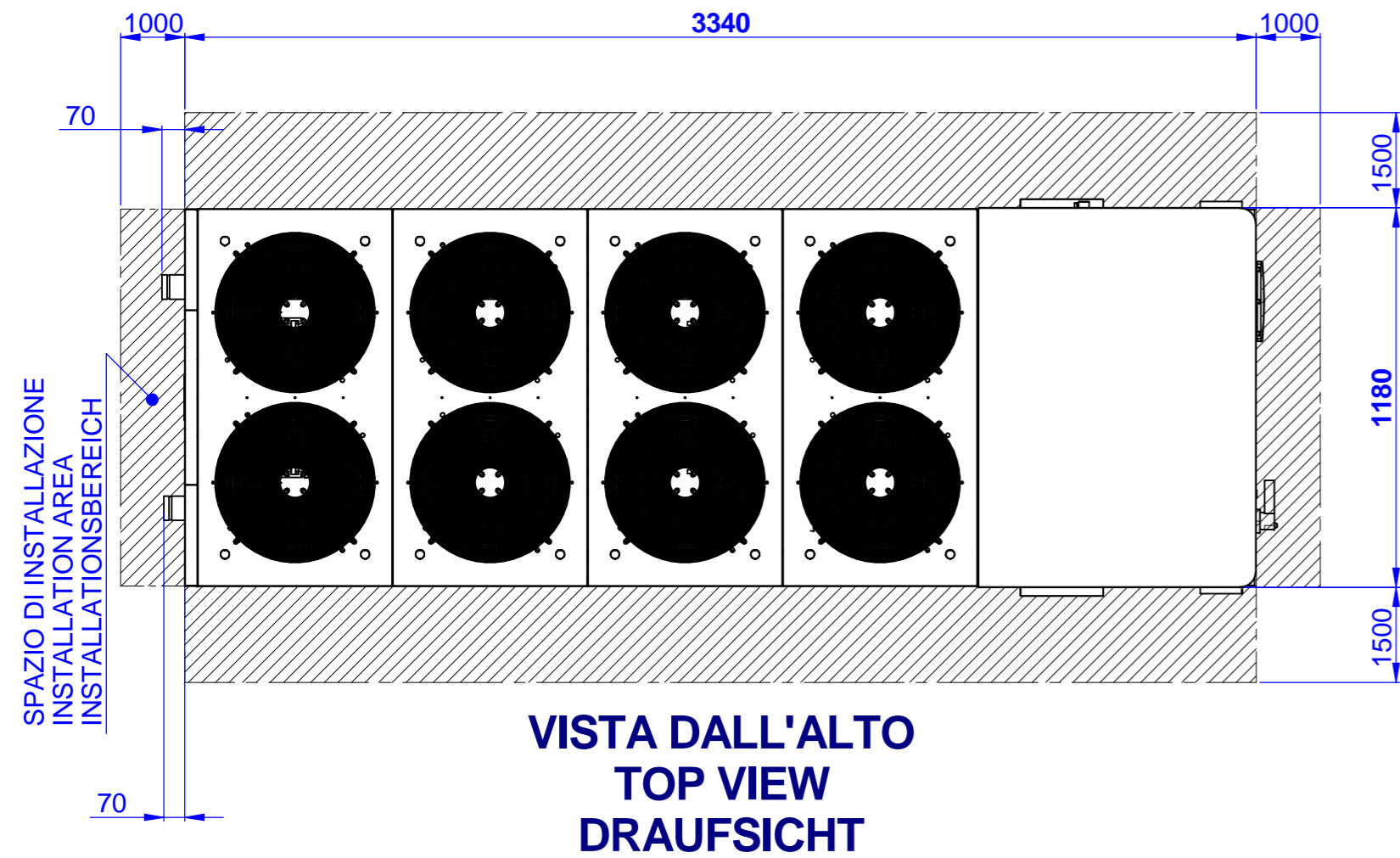
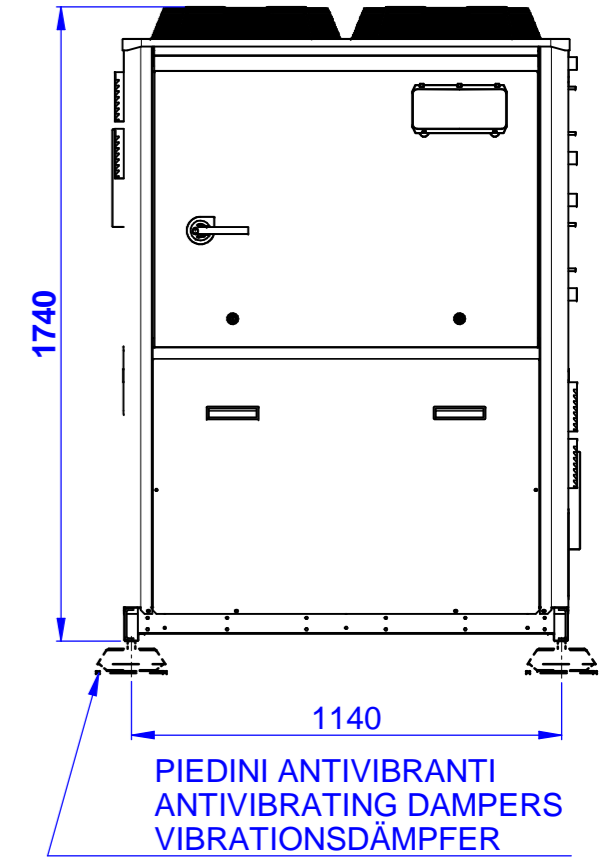
**VISTA POSTERIORE
REAR VIEW
RUECKANSICHT**



**FIANCO SINISTRO
LEFT SIDE VIEW
SEITENANSICHT LINKS**



**VISTA FRONTALE
FRONT VIEW
VORDERANSICHT**



- A =** USCITA ACQUA RECUPERO DI CALORE OPZIONALE (TRONCHETTO 1")
WATER OUTLET HEAT RECOVERY OPTIONAL (THREAD 1")
WASSERAUSGANG WAERMERUECKGEWINNUNG OPTIONAL (NIPPEL 1")
- B =** INGRESSO ACQUA RECUPERO DI CALORE OPZIONALE (TRONCHETTO 1")
WATER INLET HEAT RECOVERY OPTIONAL (THREAD 1")
WASSEREINGANG WAERMERUECKGEWINNUNG OPTIONAL (NIPPEL 1")
- Circolo SINISTRO
LEFT circuit
Kältekreislauf LINKS

- C =** USCITA ACQUA RECUPERO DI CALORE OPZIONALE (TRONCHETTO 1")
WATER OUTLET HEAT RECOVERY OPTIONAL (THREAD 1")
WASSERAUSGANG WAERMERUECKGEWINNUNG OPTIONAL (NIPPEL 1")
- D =** INGRESSO ACQUA RECUPERO DI CALORE OPZIONALE (TRONCHETTO 1")
WATER INLET HEAT RECOVERY OPTIONAL (THREAD 1")
WASSEREINGANG WAERMERUECKGEWINNUNG OPTIONAL (NIPPEL 1")
- Circolo DESTRO
RIGHT circuit
Kältekreislauf RECHTS

	Date/le-Vista/Ckd	Rev.	Descrizione modifiche - Modifications description	
	Date/le-Vista/Ckd	Rev.	Descrizione modifiche - Modifications description	
	Date/le-Vista/Ckd	Rev.	Descrizione modifiche - Modifications description	
	27/11/20MD	A	Aggiornamento posizione recupero di calore	
Data - Date	Autore tavola - 2D drawing designer		Autore modello - 3D model designer	
04/12/2019	Grossi		Grossi	
Descrizione - Description		Serie - Series	Materiale - Material	
Dimensioni d'ingombro - Connessioni idrauliche		EAS	-	
Overall dimensions - Hydraulic connections		F3	QUOTE SENZA INDICAZIONE DI TOLLERANZA	
Gesamtabmessungen - Wasseranschlüsse			GRADO DI PRECISIONE MEDIO - UNI 5307-63	
Codice/Disegno - Code/Drawing	-		Rev.	Visto - Checked
HF640J2707	-		A	NO nec