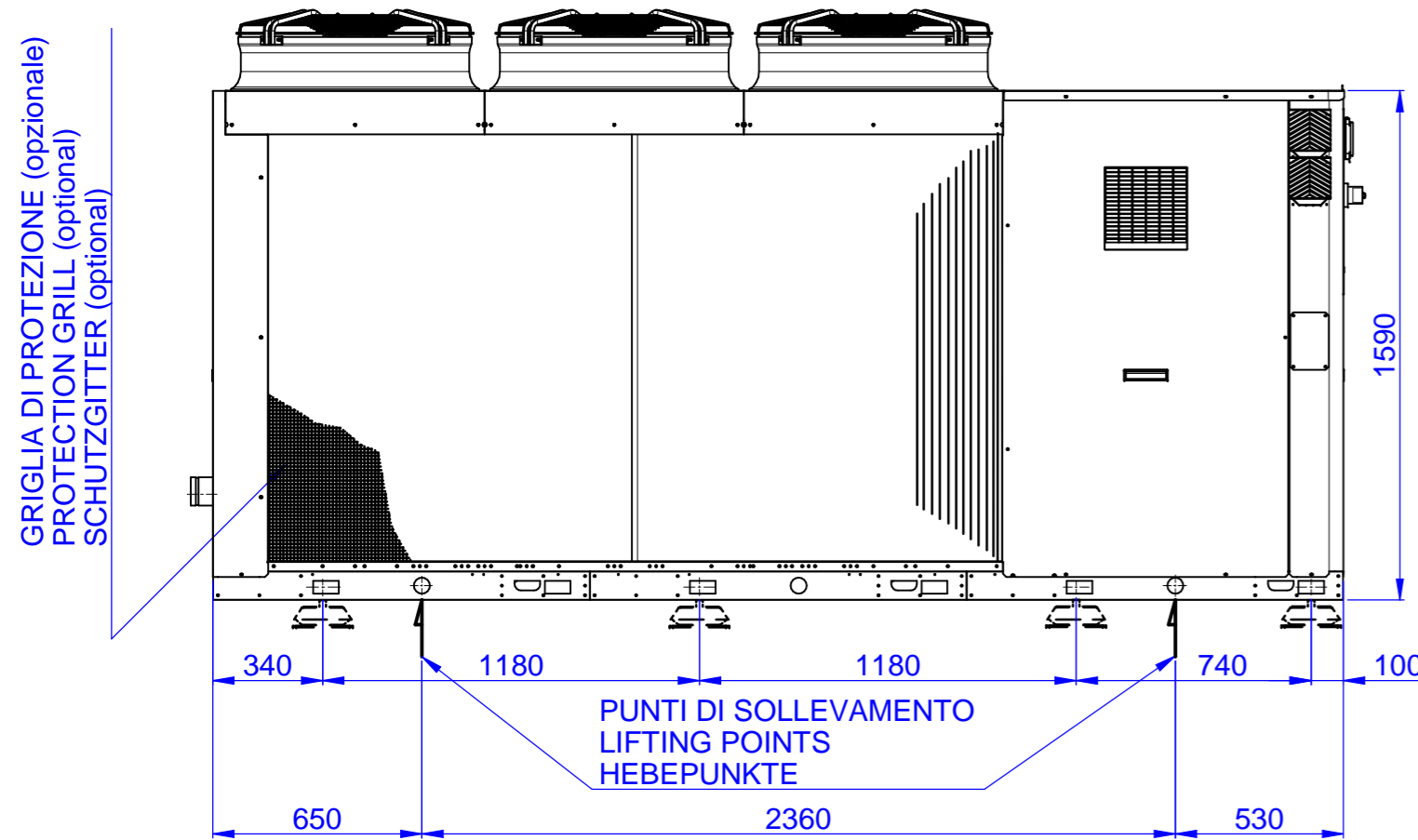
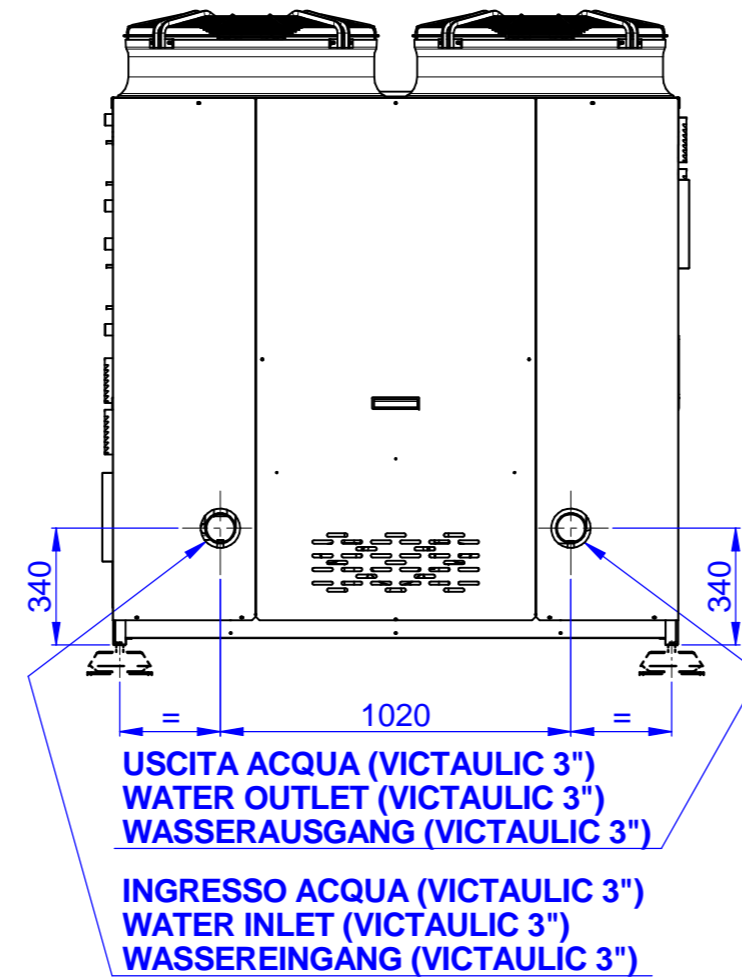


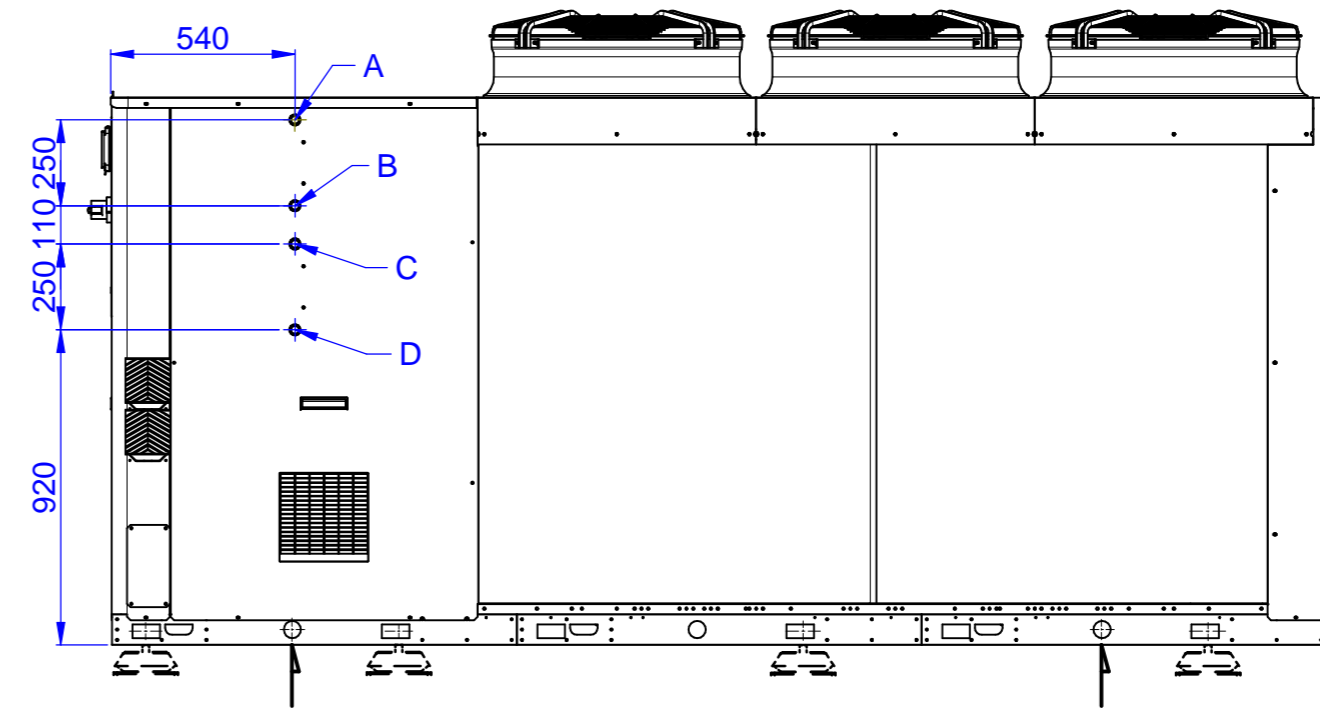
**FIANCO DESTRO
RIGHT SIDE VIEW
SEITENANSICHT RECHTS**



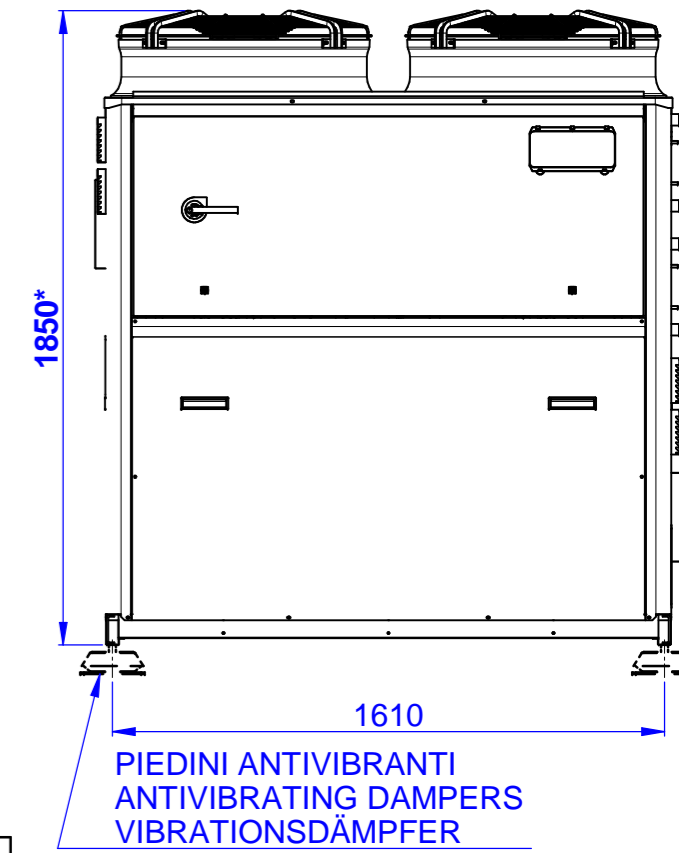
**VISTA POSTERIORE
REAR VIEW
RUECKANSICHT**



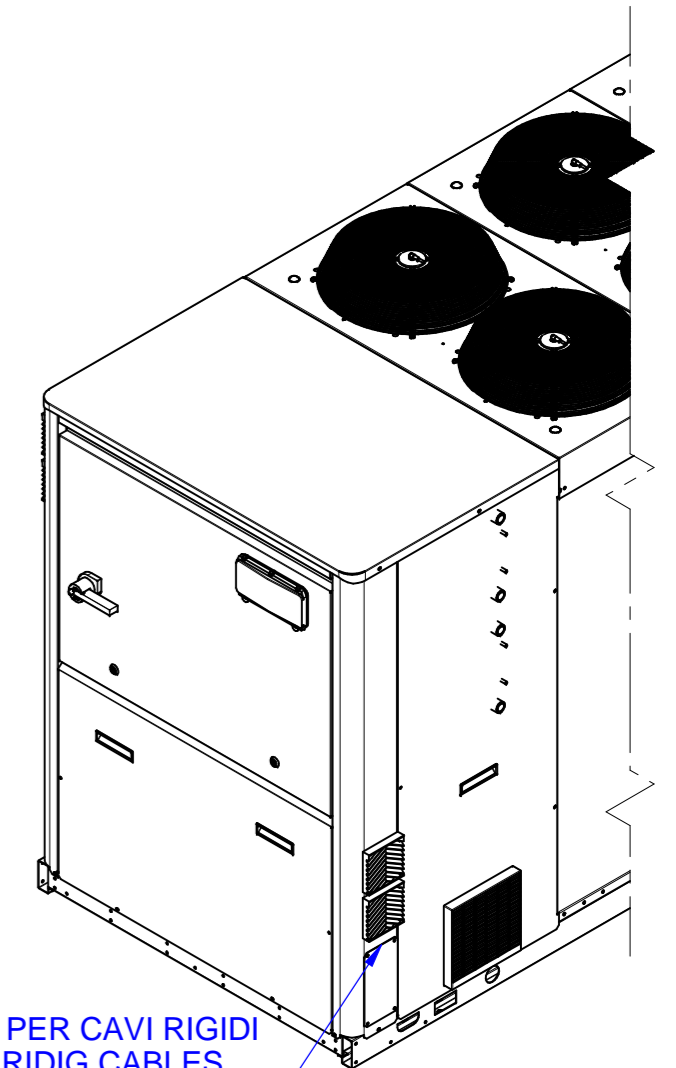
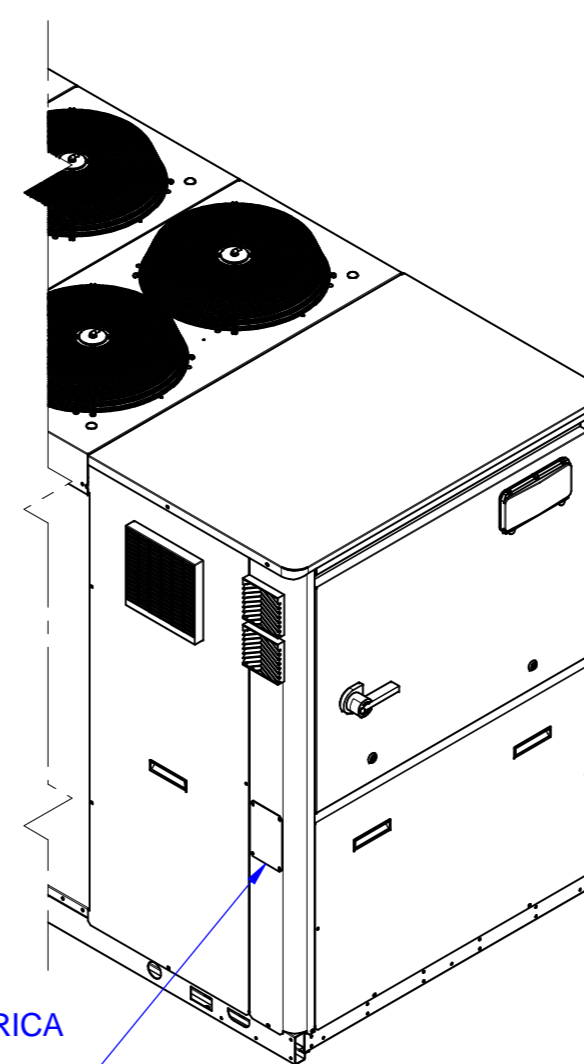
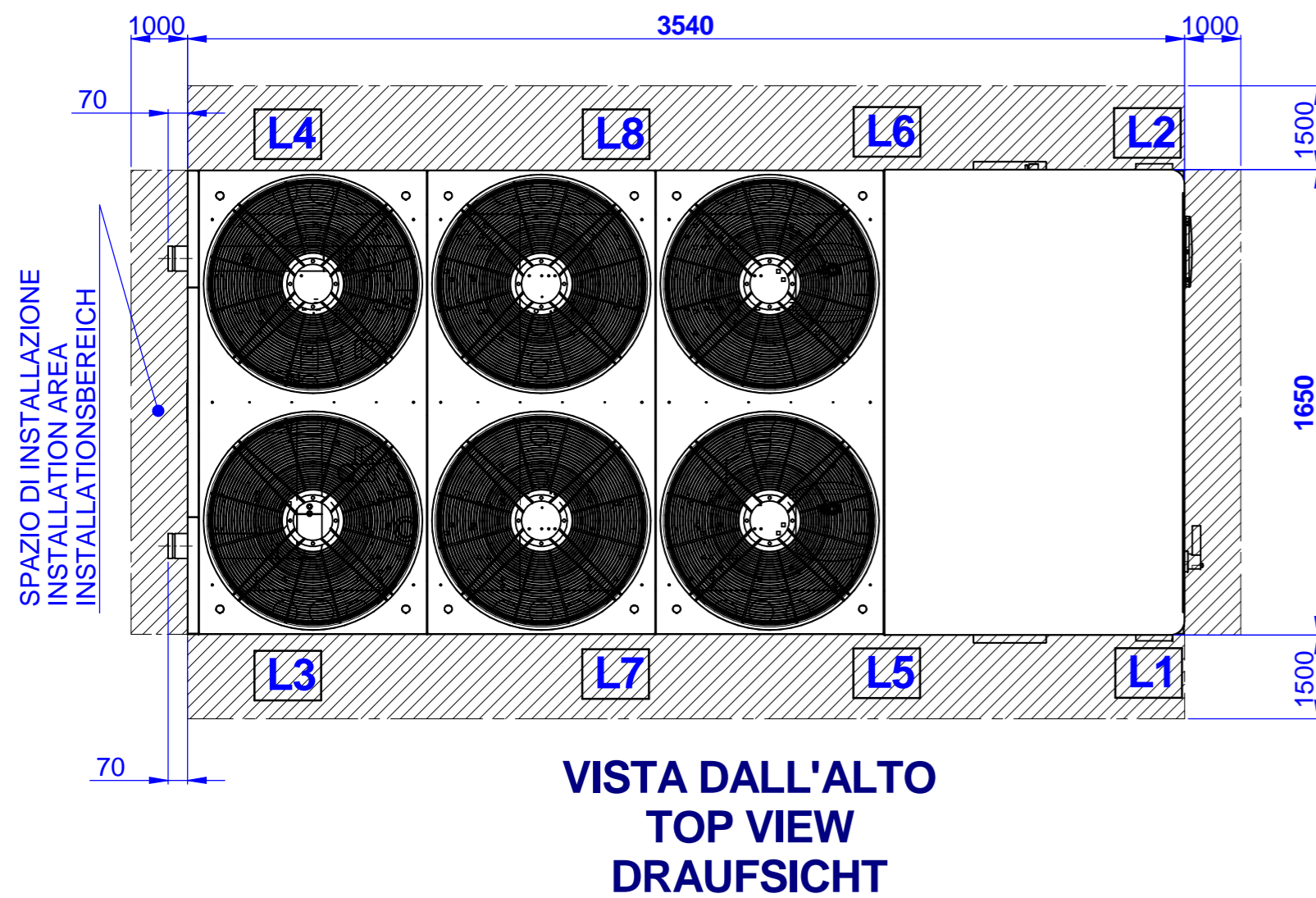
**FIANCO SINISTRO
LEFT SIDE VIEW
SEITENANSICHT LINKS**



**VISTA FRONTALE
FRONT VIEW
VORDERANSICHT**



* Con ventilatori EC = 1890
With EC fans = 1890



A = USCITA ACQUA RECUPERO DI CALORE OPZIONALE (TRONCHETTO 1")
WATER OUTLET HEAT RECOVERY OPTIONAL (THREAD 1")
WASSERAUSGANG WAERMERUECKGEWINNUNG OPTIONAL (NIPPEL 1")

B = INGRESSO ACQUA RECUPERO DI CALORE OPZIONALE (TRONCHETTO 1")
WATER INLET HEAT RECOVERY OPTIONAL (THREAD 1")
WASSEREINGANG WAERMERUECKGEWINNUNG OPTIONAL (NIPPEL 1")

Ciruito SINISTRO
LEFT circuit
Kältekreislauf LINKS

C = USCITA ACQUA RECUPERO DI CALORE OPZIONALE (TRONCHETTO 1")
WATER OUTLET HEAT RECOVERY OPTIONAL (THREAD 1")
WASSERAUSGANG WAERMERUECKGEWINNUNG OPTIONAL (NIPPEL 1")

D = INGRESSO ACQUA RECUPERO DI CALORE OPZIONALE (TRONCHETTO 1")
WATER INLET HEAT RECOVERY OPTIONAL (THREAD 1")
WASSEREINGANG WAERMERUECKGEWINNUNG OPTIONAL (NIPPEL 1")

Ciruito DESTRO
RIGHT circuit
Kältekreislauf RECHTS

| | | | |
|--|-------------------------------------|---|---|
| | Date/le-Visto/Ckd | Rev. | Descrizione modifiche - Modifications description |
| | Date/le-Visto/Ckd | Rev. | Descrizione modifiche - Modifications description |
| | Date/le-Visto/Ckd | Rev. | Descrizione modifiche - Modifications description |
| | 27/11/20MD | A | Aggiornamento posizione recupero di calore |
| Data - Date | Autore tavola - 2D drawing designer | | Autore modello - 3D model designer |
| 03/02/2020 | Grossi | | Grossi |
| Descrizione - Description | Serie - Series | Materiale - Material | |
| Dimensioni d'ingombro - Connessioni idrauliche | EAS | - | |
| Overall dimensions - Hydraulic connections | F4 | QUOTE SENZA INDICAZIONE DI TOLLERANZA | |
| Gesamtabmessungen - Wasseranschlüsse | | GRADO DI PRECISIONE MEDIO - UNI 5307-63 | |
| Codice/Disegno - Code/Drawing | HF640J2732 | Peso - Weight (kg) | Rev. Visto - Checked |
| | | - | A |