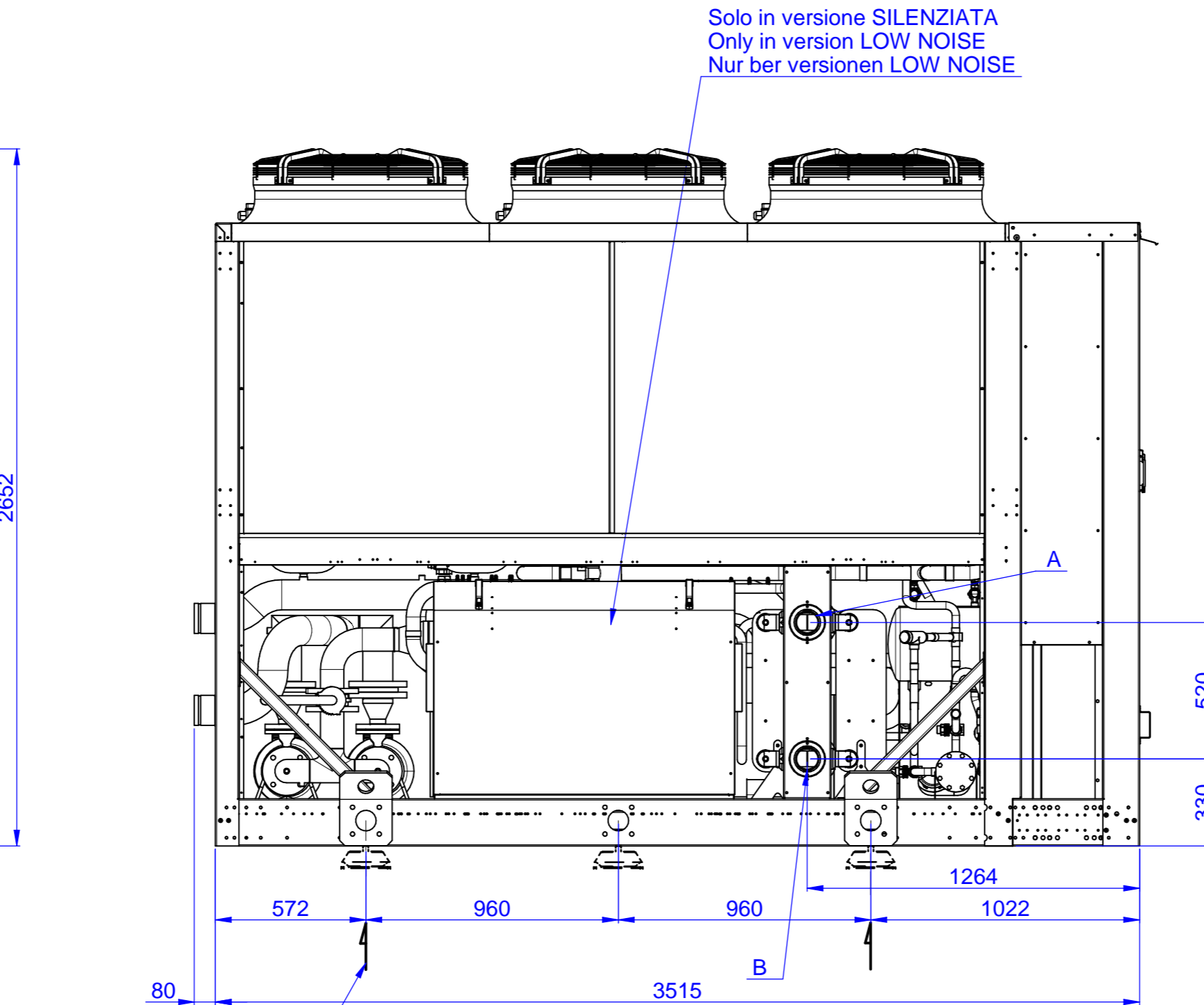


PIEDINI ANTIVIBRANTI  
ANTIVIBRATING DAMPERS

**FRONTALE  
FRONT VIEW  
VORDERANSICHT**

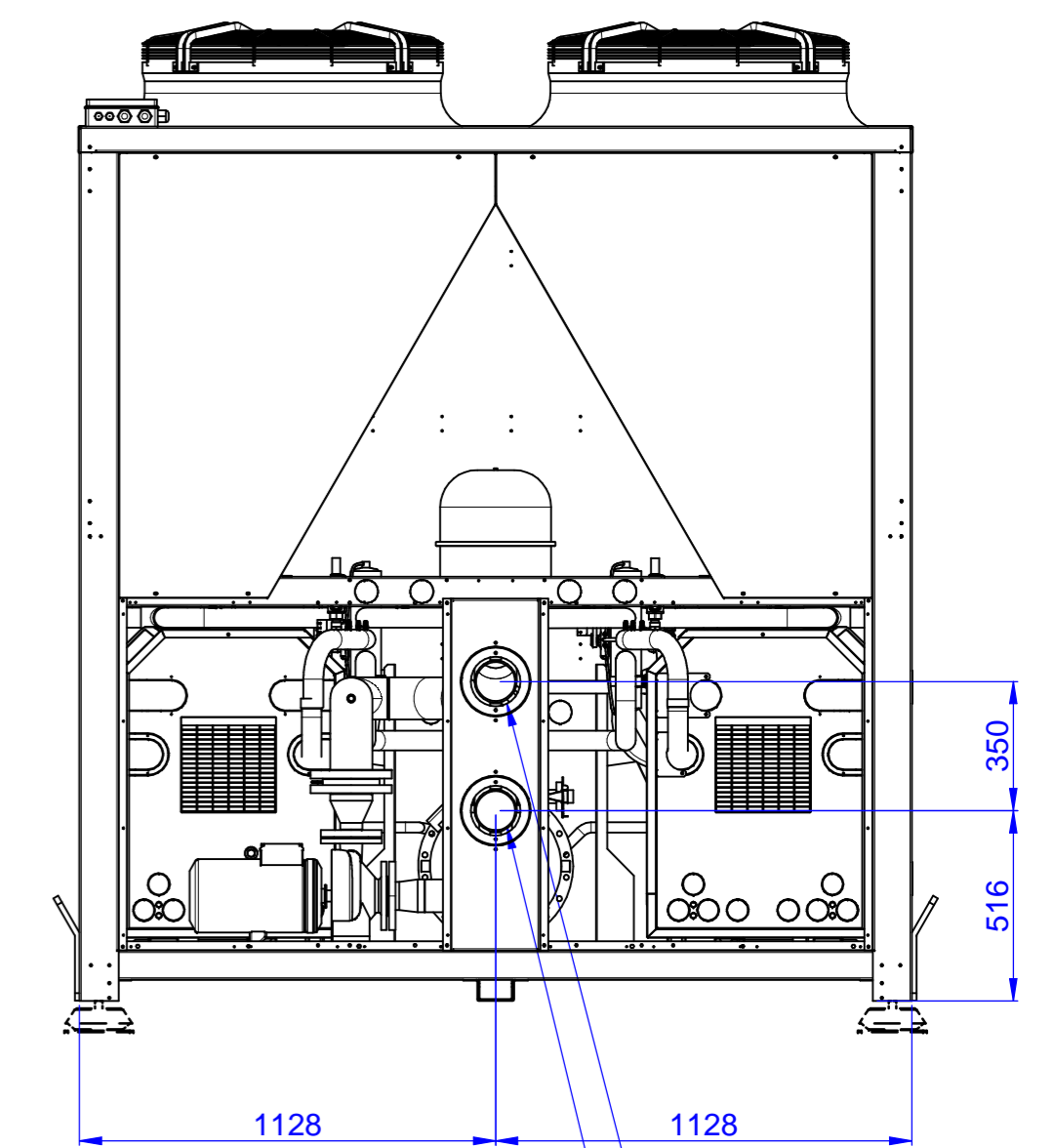
Ingresso alimentazione elettrica  
Power supply cable inlet  
Stromspeisung



Solo in versione SILENZIATA  
Only in version LOW NOISE  
Nur bei versionen LOW NOISE

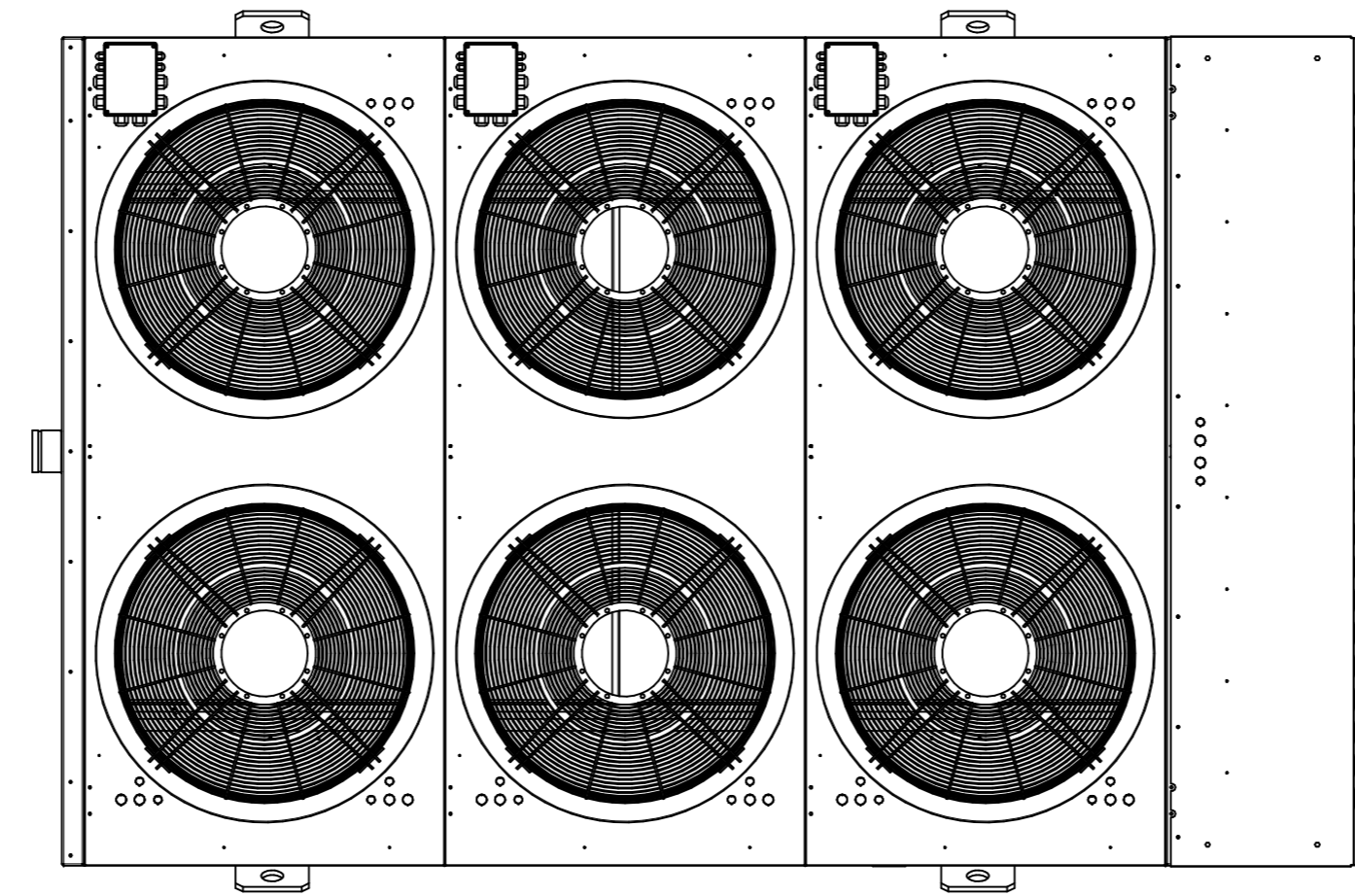
PUNTI DI SOLLEVAMENTO  
LIFTING POINTS  
HEBEN PUNKTE

**LATERALE  
SIDE VIEW  
SEITENANSICHT**



**RETRO  
REAR VIEW  
RUEKAANSICHT**

INGRESSO ACQUA (4" Victaulic)  
WATER INLET (4" Victaulic)  
WASSEREINGANG (4" Victaulic)  
USCITA ACQUA (4" Victaulic)  
WATER OUTLET (4" Victaulic)  
WASSERAUSGANG (4" Victaulic)



**VISTA DALL'ALTO  
TOP VIEW  
DRAUFSICHT**

- A =** USCITA ACQUA RECUPERO DI CALORE OPZIONALE (Victaulic 3")  
WATER OUTLET HEAT RECOVERY OPTIONAL (Victaulic 3")  
WASSERAUSGANG WAERMERUECKGEWINNUNG OPTIONAL (Victaulic 3")
- B =** INGRESSO ACQUA RECUPERO DI CALORE OPZIONALE (Victaulic 3")  
WATER INLET HEAT RECOVERY OPTIONAL (Victaulic 3")  
WASSEREINGANG WAERMERUECKGEWINNUNG OPTIONAL (Victaulic 3")

	Date/Revision/Date/Rev.	Descrizione modifiche - Modifications description
	Date/Revision/Date/Rev.	Descrizione modifiche - Modifications description
	Date/Revision/Date/Rev.	Descrizione modifiche - Modifications description
Date - Date	Autore tavola - 2D drawing designer	Autore modello - 3D model designer
17/03/2020	Lazzarin	Lazzarin
Descrizione - Description	Serie - Series	Materiale - Material
DIMENSIONI INGOMBRO - CONNESSIONI IDRAULICHE OVERALL DIMENSIONS - HIDRAULIC CONNECTIONS GESAMTABMESSUNGEN - WASSERANSCHLUESSE	EAL C-H	-
Codice/Disegno - Code/Drawing	Modello - Model	QUOTE SENZA INDICAZIONE DI TOLLERANZA GRADO DI PRECISIONE MEDIO - UNI 5307-63
HF640J2766	F1	
Peso - Weight (kg)	Rev.	Visto - Checked
-	/	