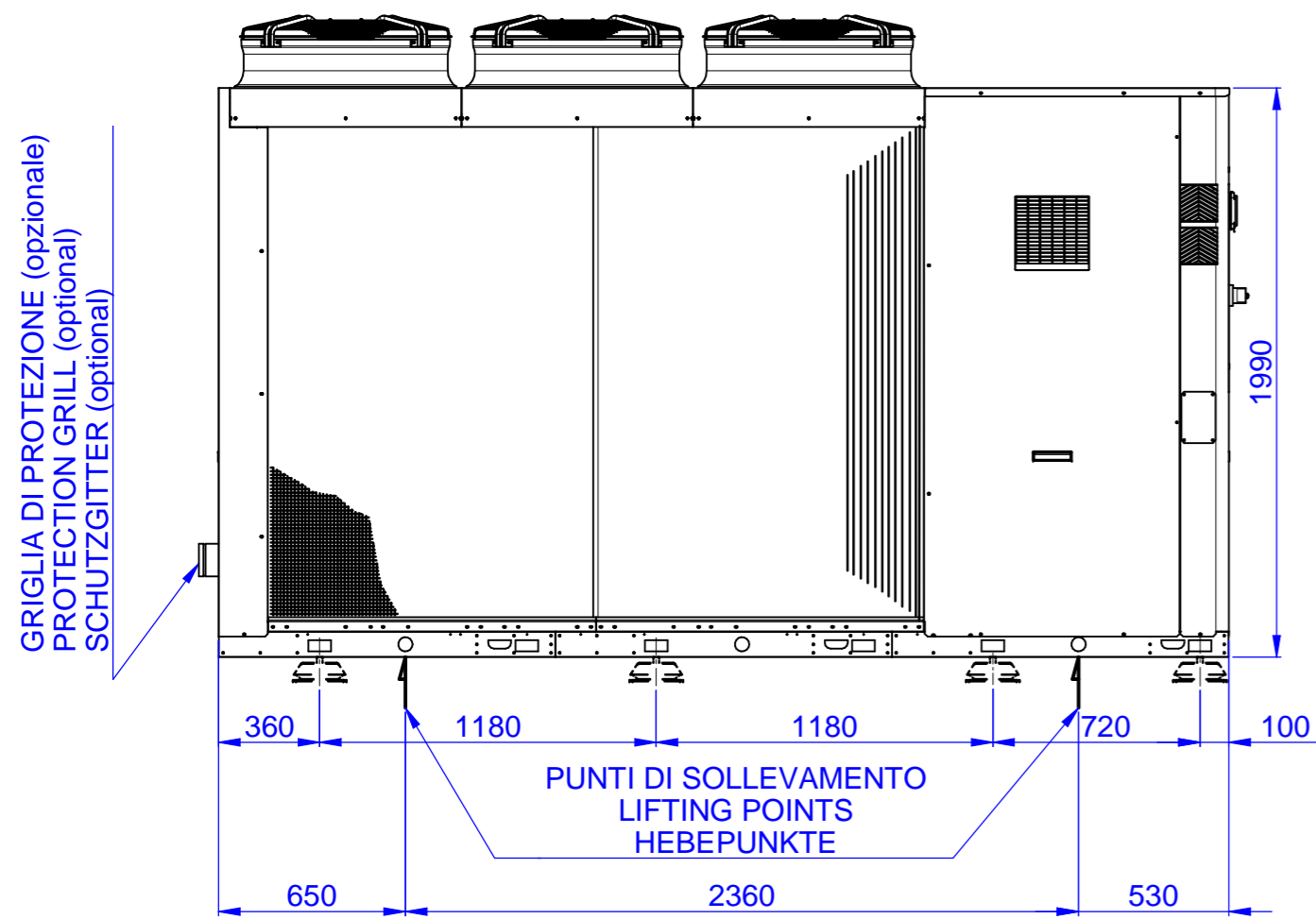
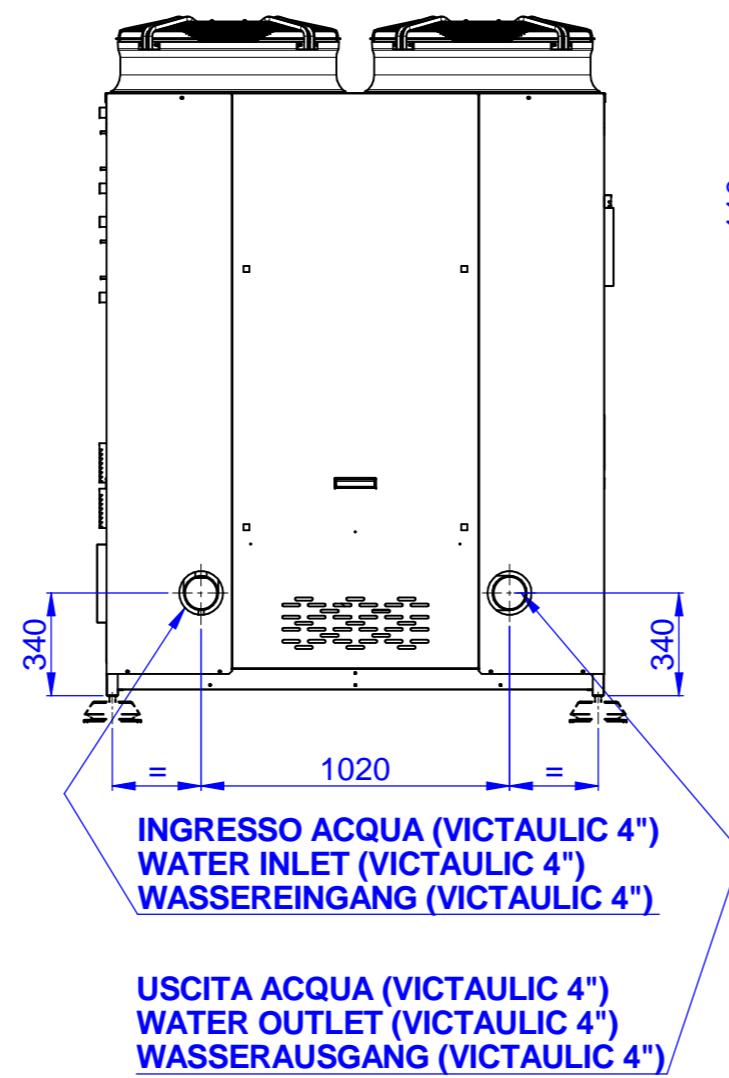


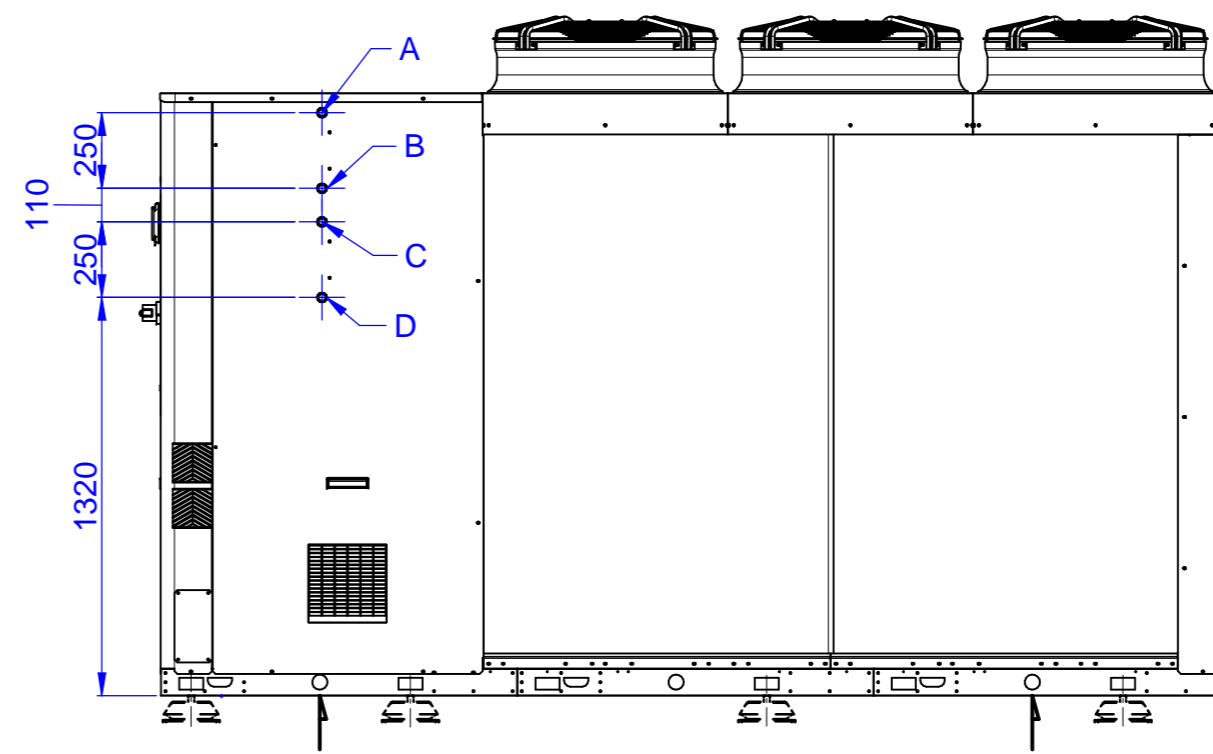
**FIANCO DESTRO
RIGHT SIDE VIEW
SEITENANSICHT RECHTS**



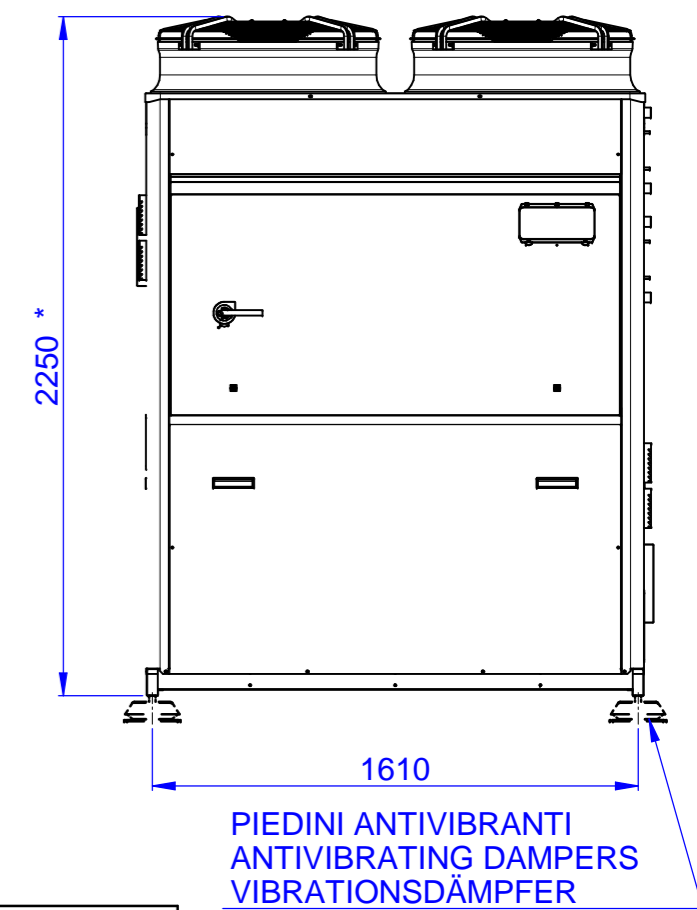
**VISTA POSTERIORE
REAR VIEW
RUECKANSICHT**



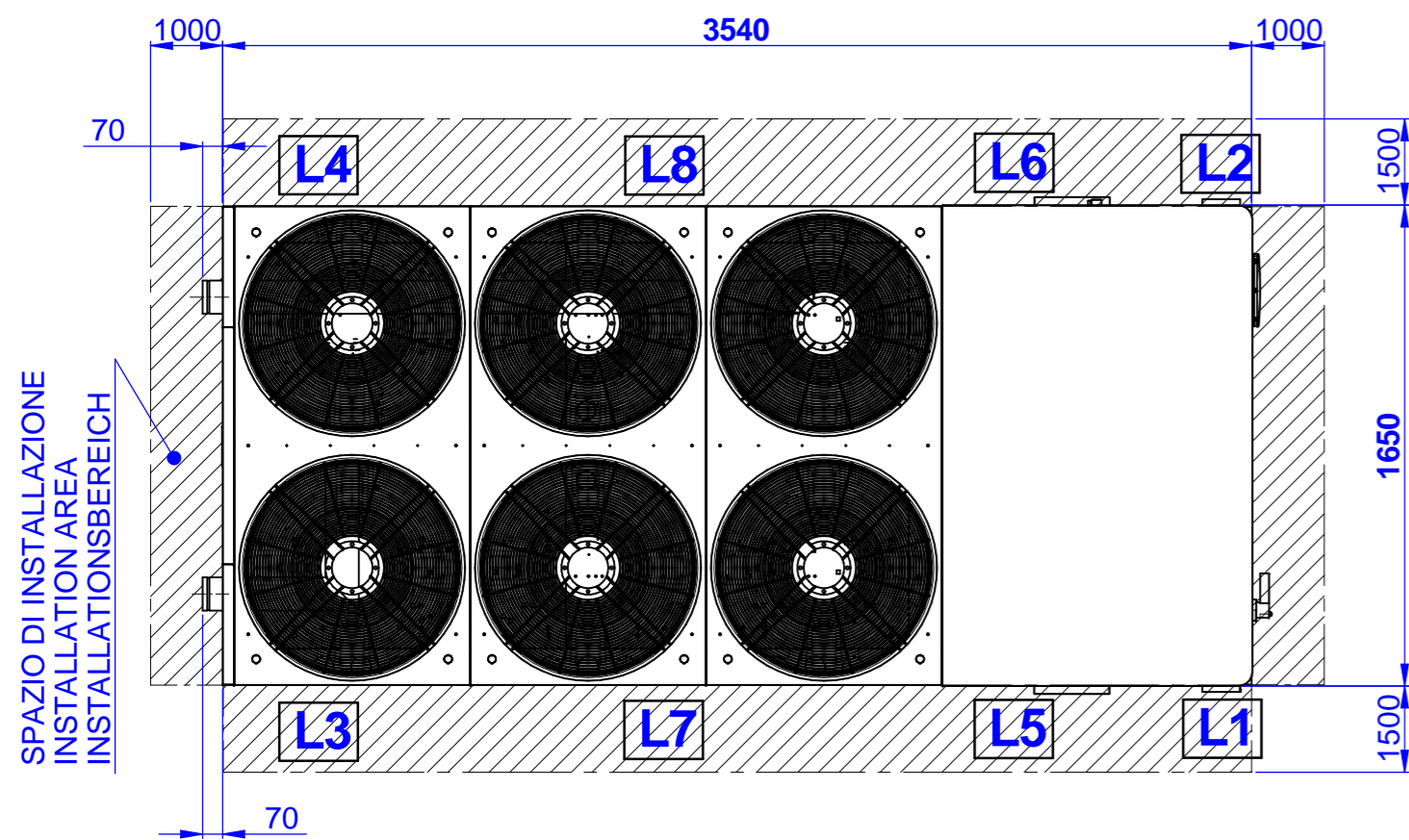
**FIANCO SINISTRO
LEFT SIDE VIEW
SEITENANSICHT LINKS**



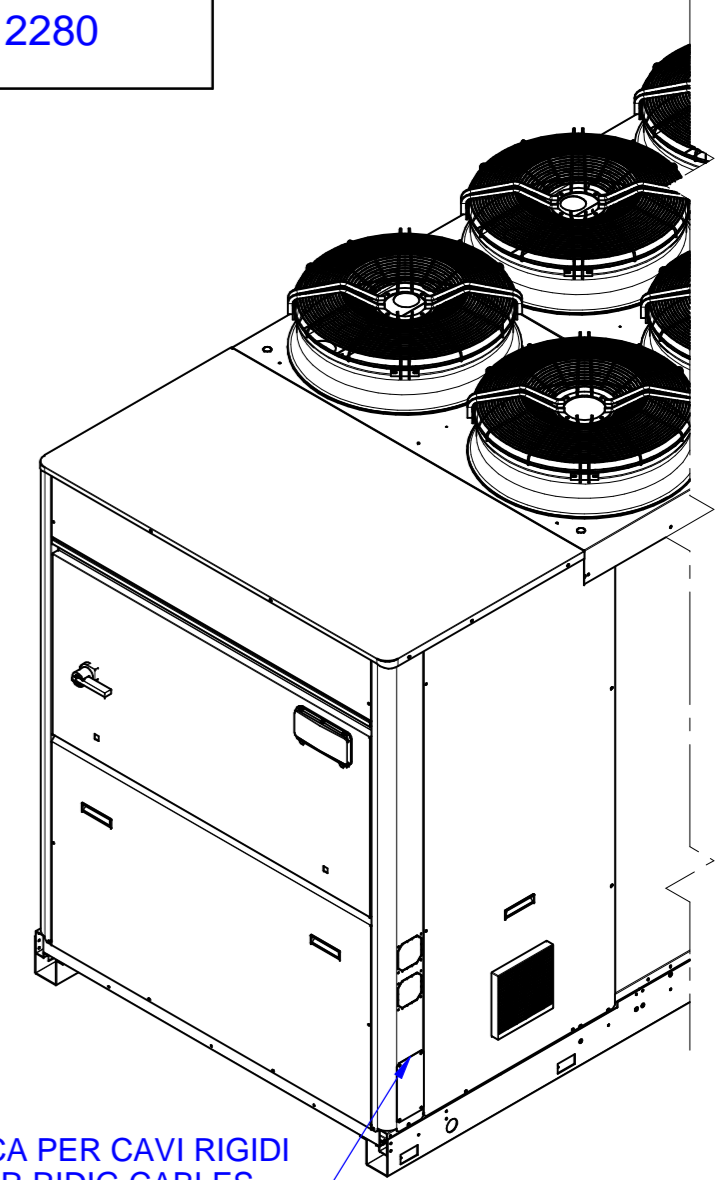
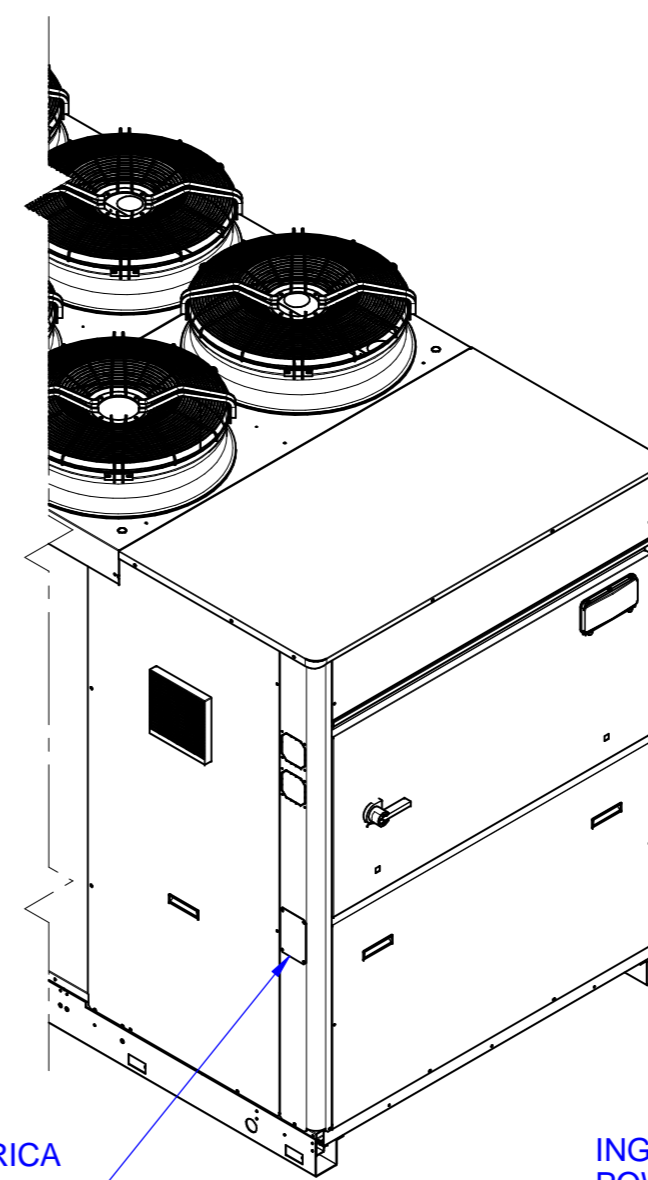
**VISTA FRONTALE
FRONT VIEW
VORDERANSICHT**



* Con ventilatori EC = 2280
With EC fans = 2280



**VISTA DALL'ALTO
TOP VIEW
DRAUFSICHT**



A = USCITA ACQUA RECUPERO DI CALORE OPZIONALE (TRONCHETTO 1")
WATER OUTLET HEAT RECOVERY OPTIONAL (THREAD 1")
WASSERAUSGANG WAERMERUECKGEWINNUNG OPTIONAL (NIPPEL 1")

B = INGRESSO ACQUA RECUPERO DI CALORE OPZIONALE (TRONCHETTO 1")
WATER INLET HEAT RECOVERY OPTIONAL (THREAD 1")
WASSEREINGANG WAERMERUECKGEWINNUNG OPTIONAL (NIPPEL 1")

Circuito SINISTRO
LEFT circuit
Kältekreislauf LINKS

C = USCITA ACQUA RECUPERO DI CALORE OPZIONALE (TRONCHETTO 1")
WATER OUTLET HEAT RECOVERY OPTIONAL (THREAD 1")
WASSERAUSGANG WAERMERUECKGEWINNUNG OPTIONAL (NIPPEL 1")

D = INGRESSO ACQUA RECUPERO DI CALORE OPZIONALE (TRONCHETTO 1")
WATER INLET HEAT RECOVERY OPTIONAL (THREAD 1")
WASSEREINGANG WAERMERUECKGEWINNUNG OPTIONAL (NIPPEL 1")

Circuito DESTRO
RIGHT circuit
Kältekreislauf RECHTS

| | | | |
|-------------------------------|--|------------|---|
| | Date/le-Vista/Ckd | Rev. | Descrizione modifiche - Modifications description |
| | Date/le-Vista/Ckd | Rev. | Descrizione modifiche - Modifications description |
| | Date/le-Vista/Ckd | Rev. | Descrizione modifiche - Modifications description |
| | Date - Date | 03/04/2020 | Autore tavola - 2D drawing designer Autore modello - 3D model designer |
| Descrizione - Description | Dimensioni d'ingombro - Connessioni idrauliche Overall dimensions - Hydraulic connections Gesamtabmessungen - Wasseranschlüsse | | Serie - Series Materiale - Material |
| Codice/Disegno - Code/Drawing | HF640J2780 | | Modello - Model F5 QUOTE SENZA INDICAZIONE DI TOLLERANZA GRADO DI PRECISIONE MEDIO - UNI 5307-63 |
| | Peso - Weight (kg) | Rev. | Visto - Checked |
| | | A | |