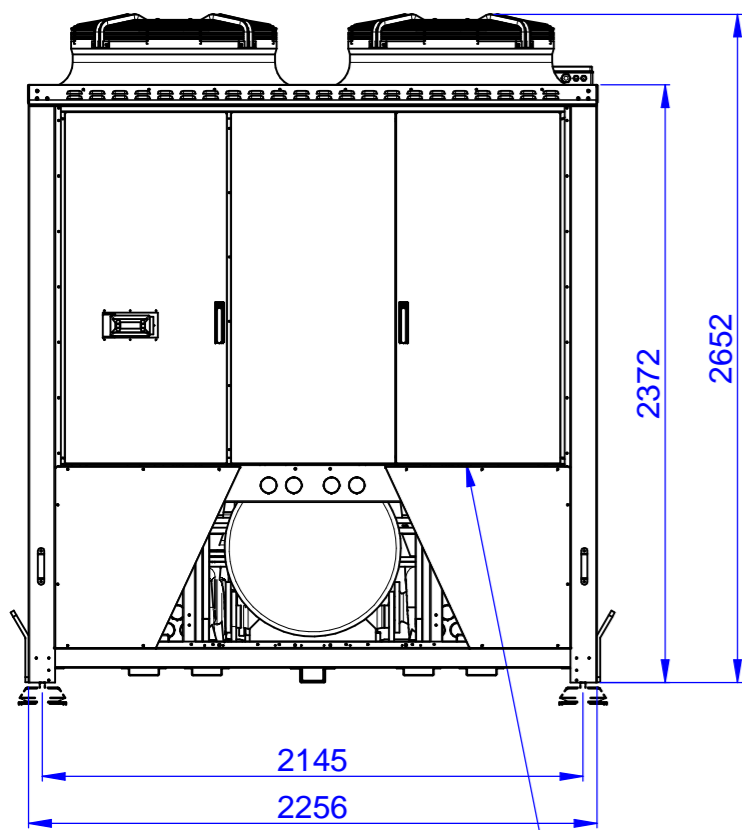


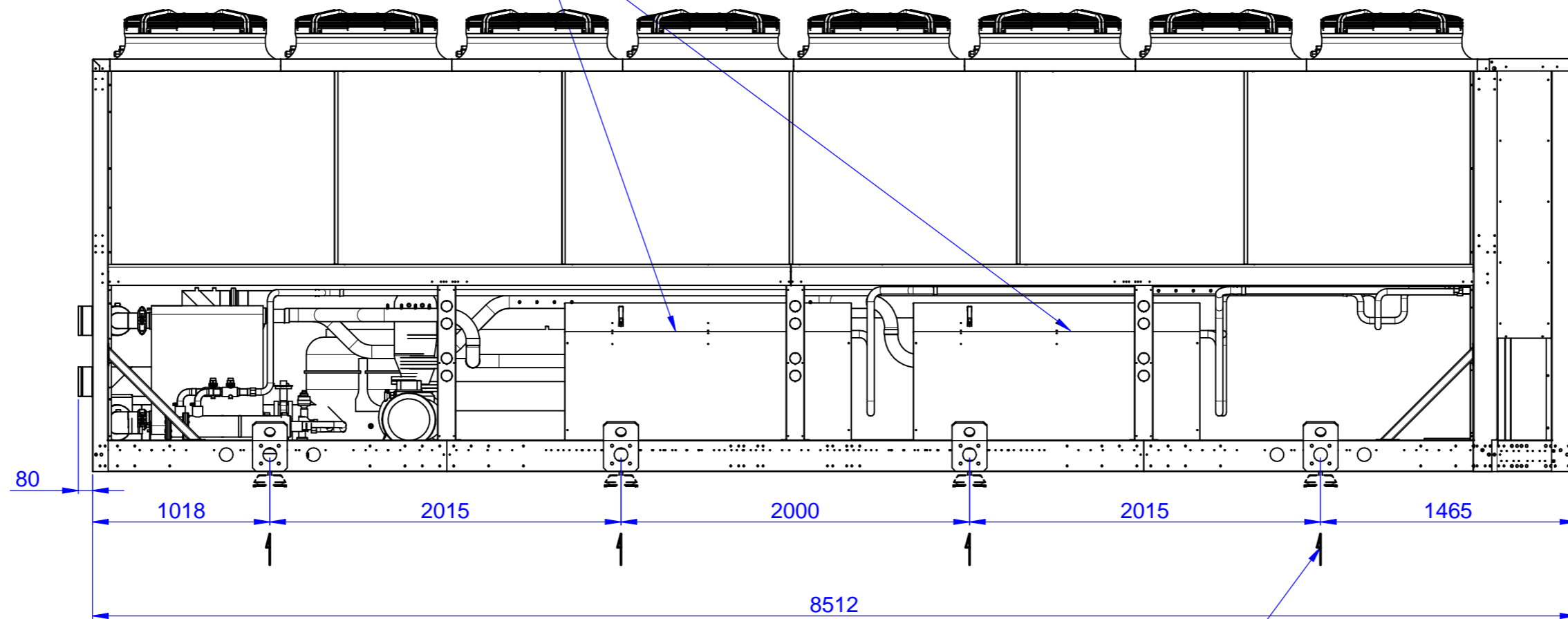
**FRONTALE
FRONT VIEW
VORDERANSICHT**



Ingresso alimentazione elettrica
Power supply cable inlet
Stromenspeisung

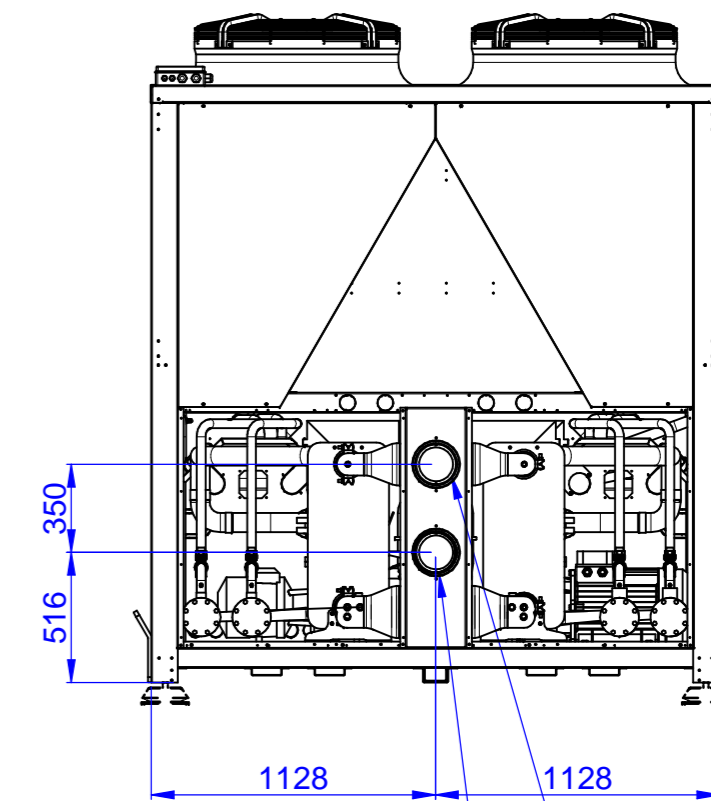
Solo in versione SILENZIATA
Only in version LOW NOISE
Nur bei versionen LOW NOISE

**LATERALE
SIDE VIEW
SEITENANSICHT**



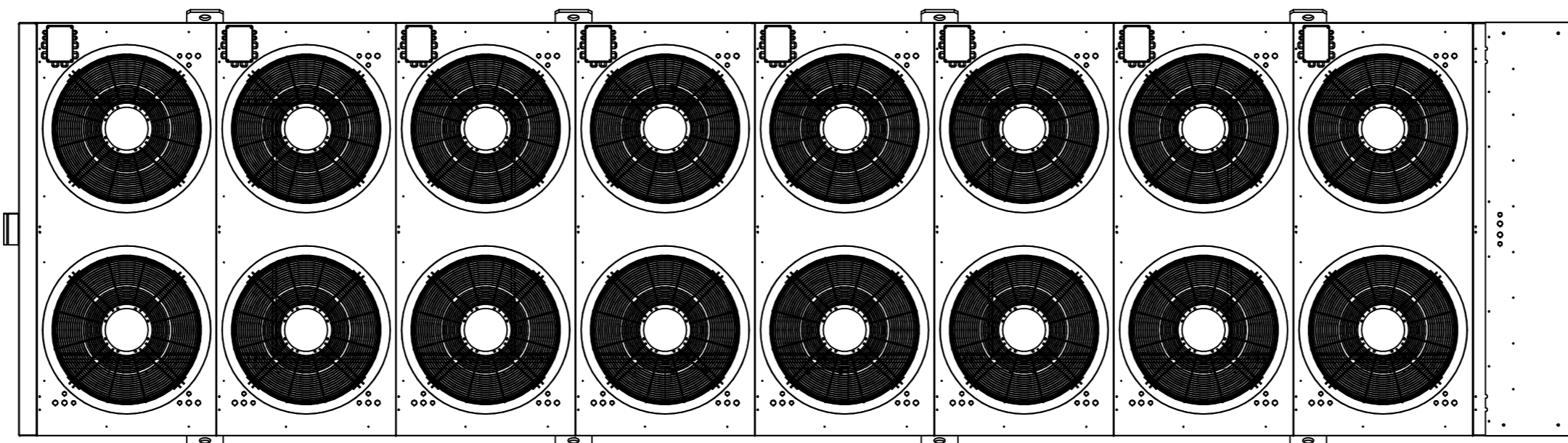
PUNTI DI SOLLEVAMENTO
LIFTING POINTS
HEBEN PUNKTE

**RETRO
REAR VIEW
RUEKAANSICHT**

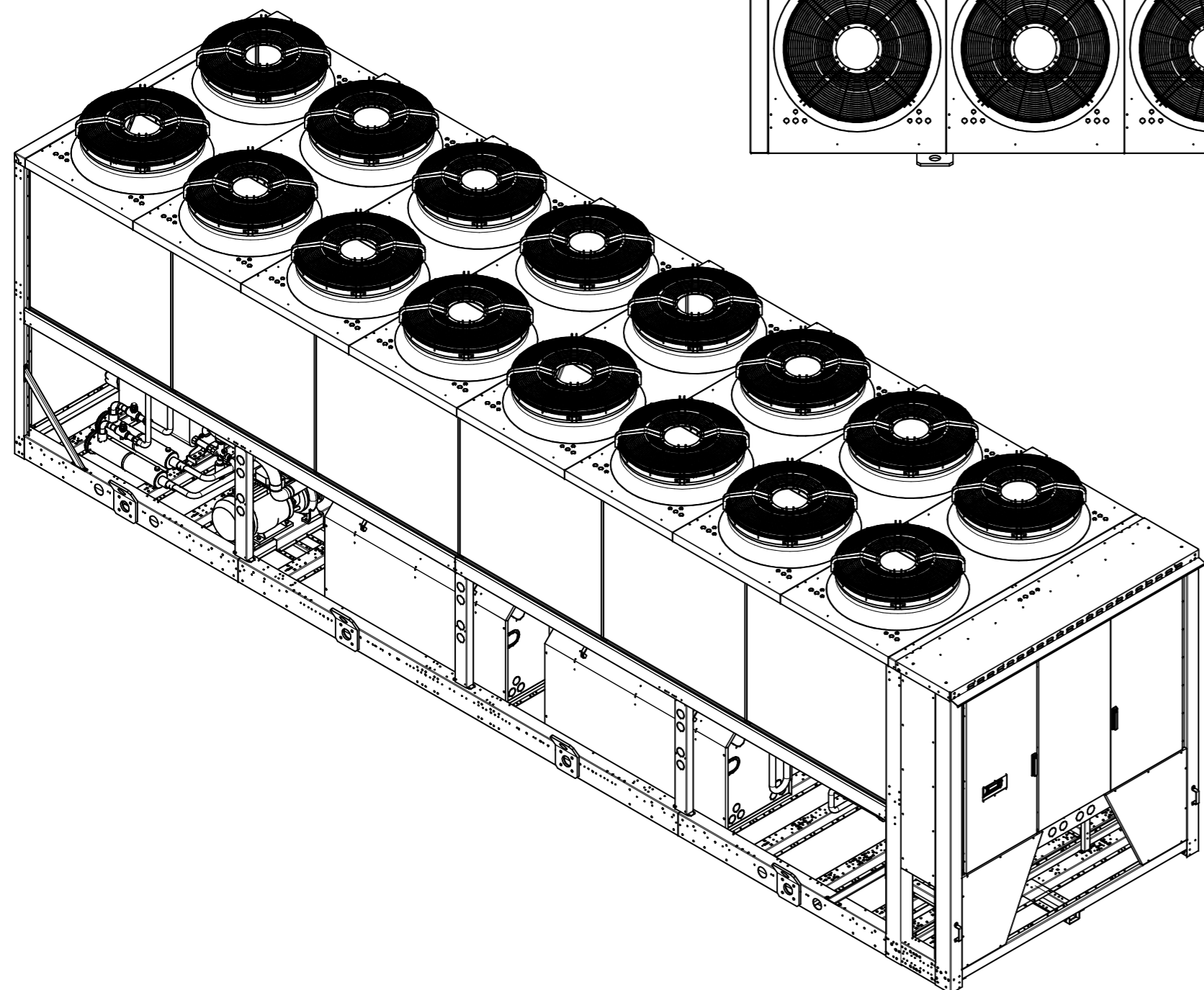


INGRESSO ACQUA (6" Victaulic)
WATER INLET (6" Victaulic)
WASSEREINGANG (6" Victaulic)

USCITA ACQUA (6" Victaulic)
WATER OUTLET (6" Victaulic)
WASSERAUSGANG (6" Victaulic)



**VISTA DALL'ALTO
TOP VIEW
DRAUFSICHT**



	Date/Date	Rev.	Descrizione modifiche - Modifications description
	16/10/2020		
	Autore tavola - 2D drawing designer	Autore modello - 3D model designer	
Descrizione - Description DIMENSIONI INGOMBRO - CONNESSIONI IDRAULICHE OVERALL DIMENSIONS - HIDRAULIC CONNECTIONS GESAMTABMESSUNGEN - WASSERANSCHLUESSE	Serie - Series EAL C	Materiale - Material -	QUOTE SENZA INDICAZIONE DI TOLLERANZA GRADO DI PRECISIONE MEDIO - UNI 5307-63
Codice/Disegno - Code/Drawing HF640J3054	Modello - Model F6	Peso - Weight (kg) -	Rev. / Visto - Checked /