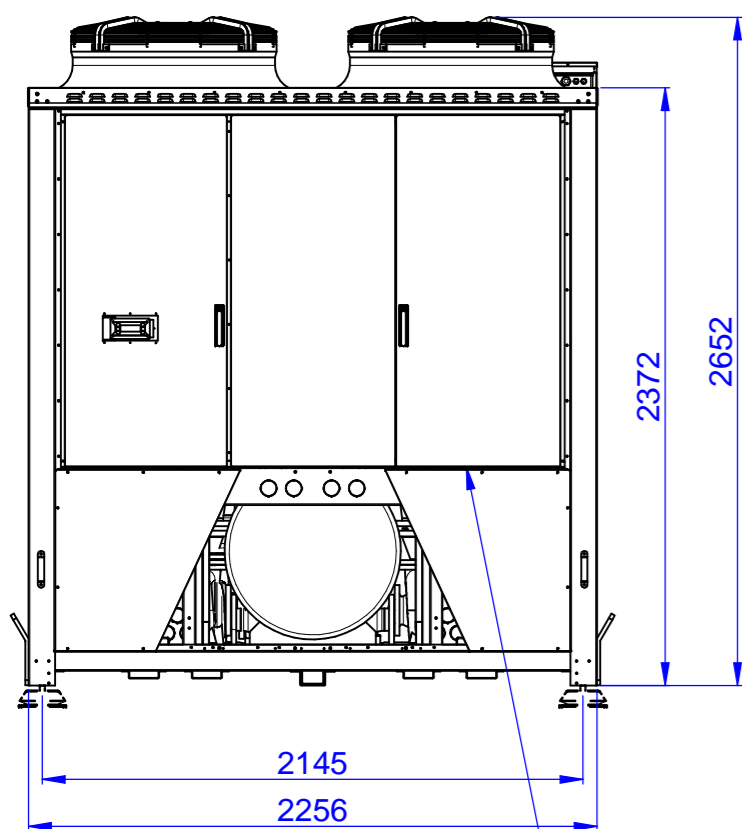


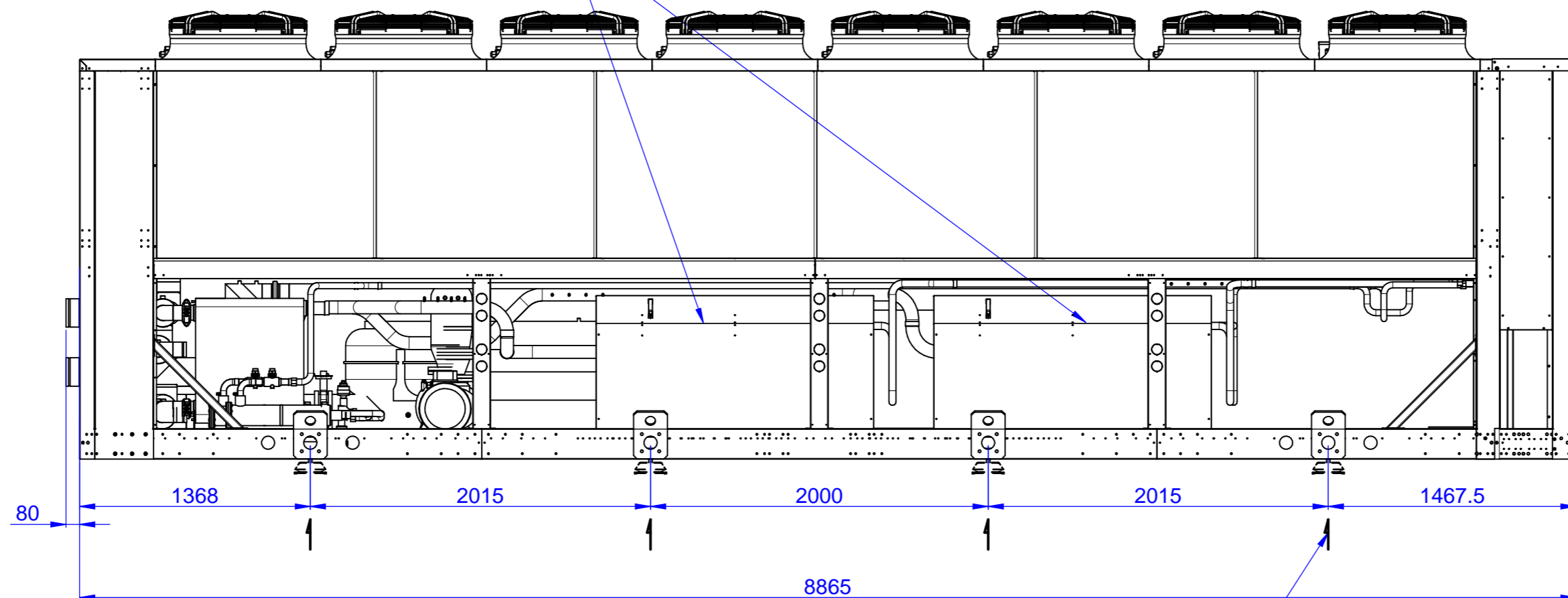
**FRONTALE
FRONT VIEW
VORDERANSICHT**



Ingresso alimentazione elettrica
Power supply cable inlet
Stromenspeisung

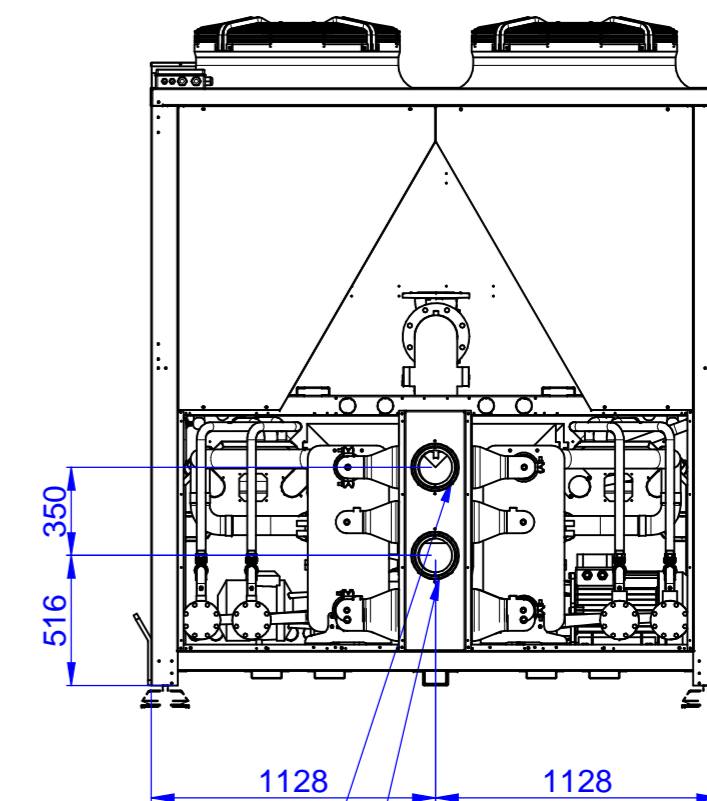
**Solo in versione SILENZIATA
Only in version LOW NOISE
Nur bei versionen LOW NOISE**

**LATERALE
SIDE VIEW
SEITENANSICHT**



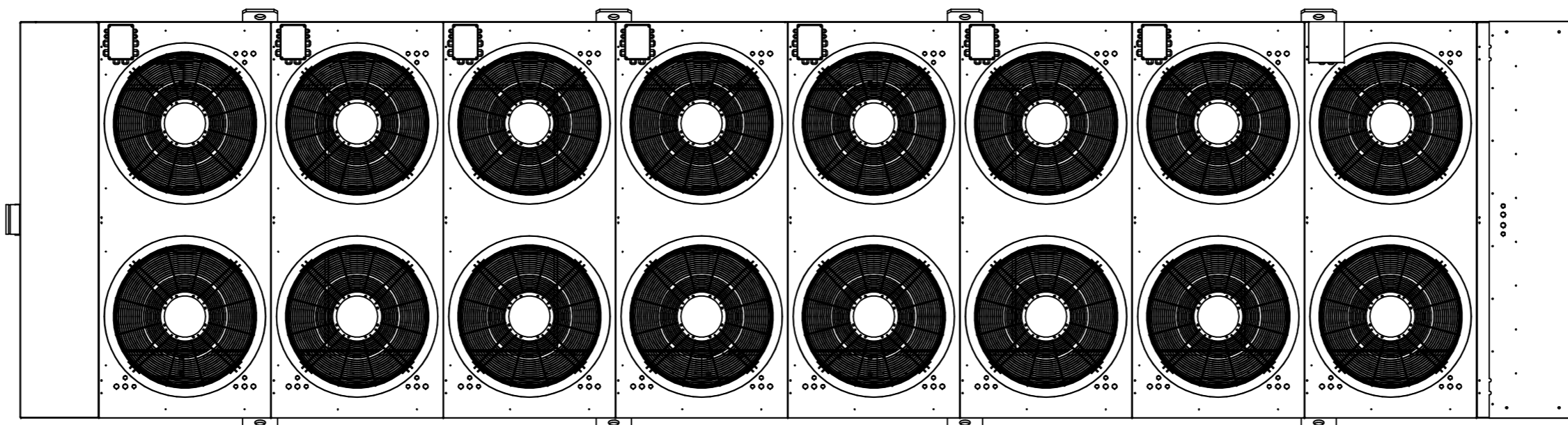
PUNTI DI SOLLEVAMENTO
LIFTING POINTS
HEBEN PUNKTE

**RETRO
REAR VIEW
RUEKAANSICHT**

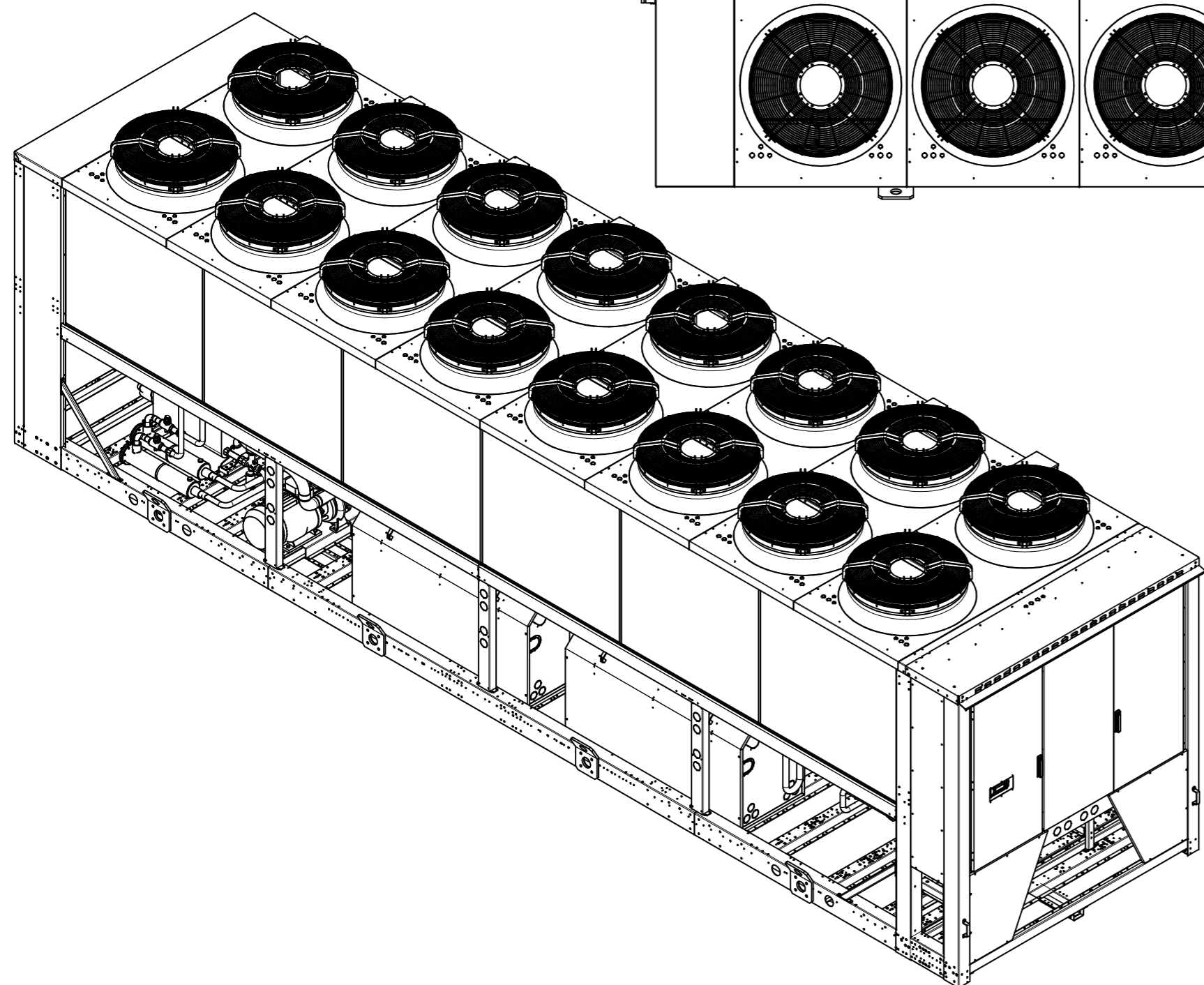


USCITA ACQUA (6" Victaulic)
WATER OUTLET (6" Victaulic)
WASSERAUSGANG (6" Victaulic)

INGRESSO ACQUA (6" Victaulic)
WATER INLET (6" Victaulic)
WASSEREINGANG (6" Victaulic)



**VISTA DALL'ALTO
TOP VIEW
DRAUFSICHT**



	Date/Viso/Ckd	Rev.	Descrizione modifiche - Modifications description	
	Date/Viso/Ckd	Rev.	Descrizione modifiche - Modifications description	
	Date/Viso/Ckd	Rev.	Descrizione modifiche - Modifications description	
Date - Date	Autore tavola - 2D drawing designer		Autore modello - 3D model designer	
16/10/2020	Lazzarin			
Descrizione - Description		Serie - Series	Materiale - Material	
DIMENSIONI INGOMBRO - CONNESSIONI IDRAULICHE OVERALL DIMENSIONS - HIDRAULIC CONNECTIONS GESAMTABMESSUNGEN - WASSERANSCHLUESSE		EAL FC	-	
Codice/Disegno - Code/Drawing		Modello - Model	QUOTE SENZA INDICAZIONE DI TOLLERANZA GRADO DI PRECISIONE MEDIO - UNI 5307-63	
HF640J3055		F6		
		Peso - Weight (kg)	Rev.	Visto - Checked
		-	/	