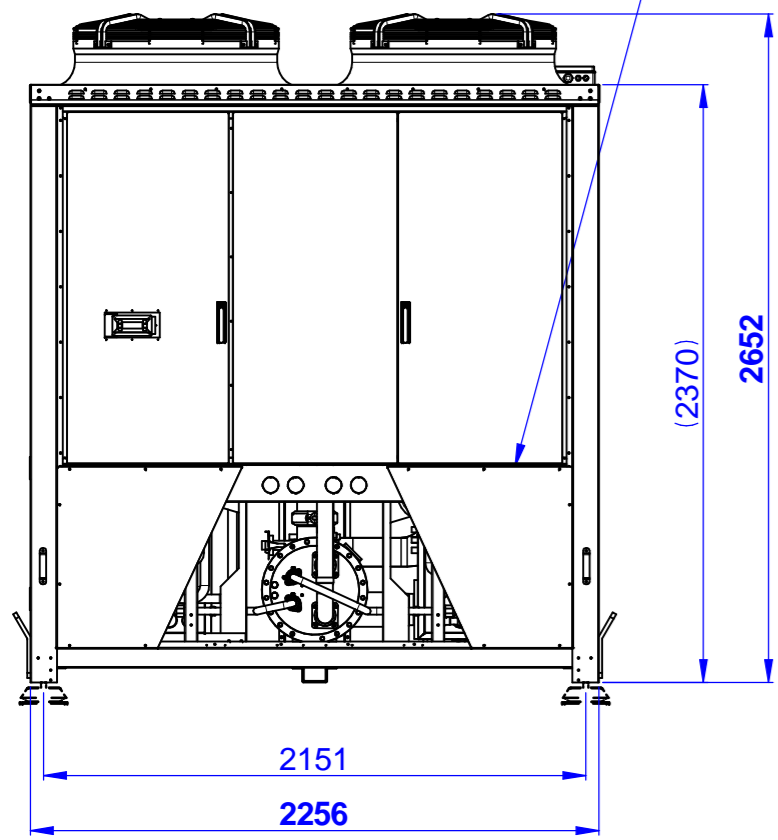
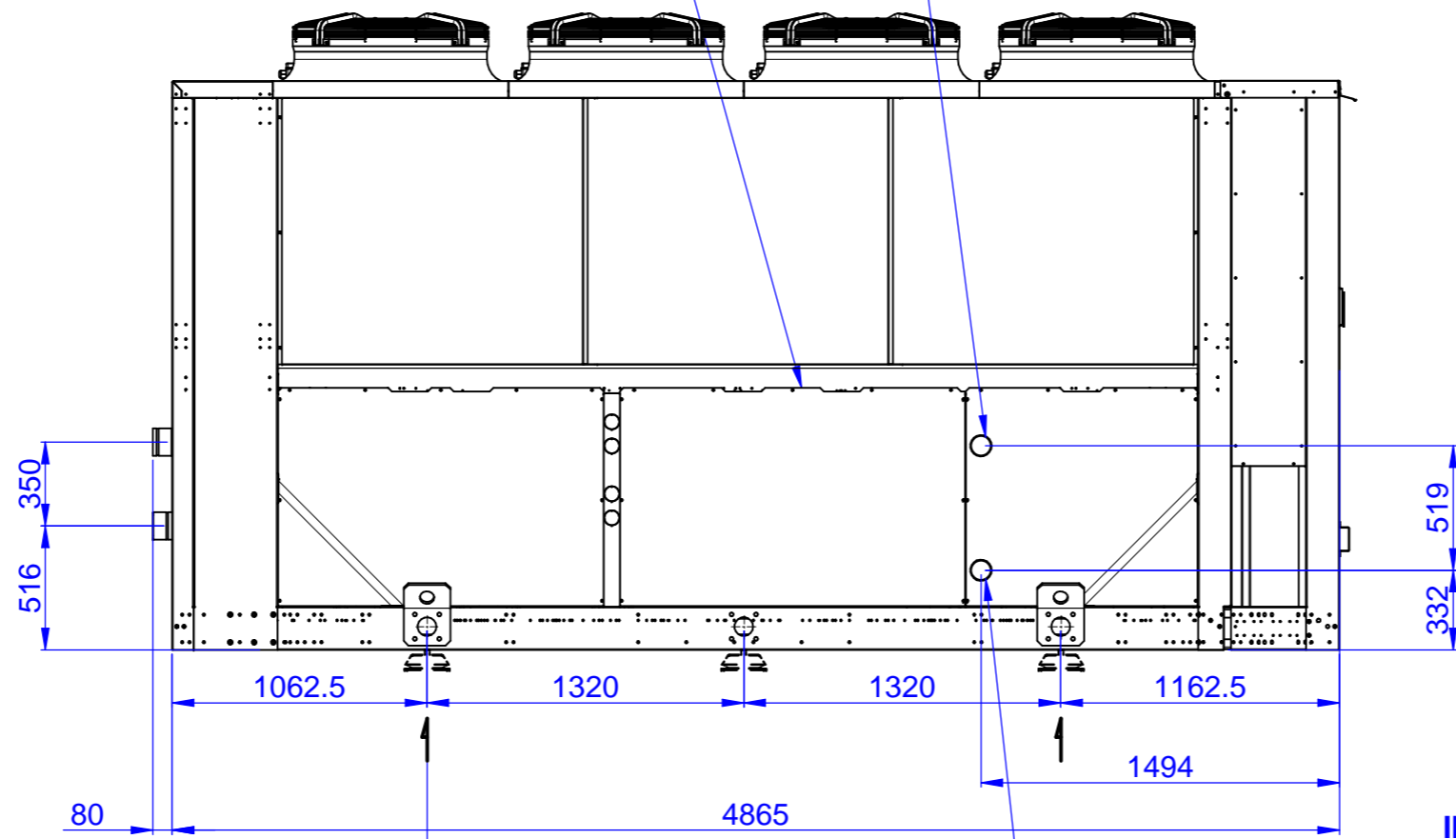


**FRONTALE
FRONT VIEW
VORDERANSICHT**



Ingresso alimentazione elettrica
Power supply cable inlet
Stromenspeisung

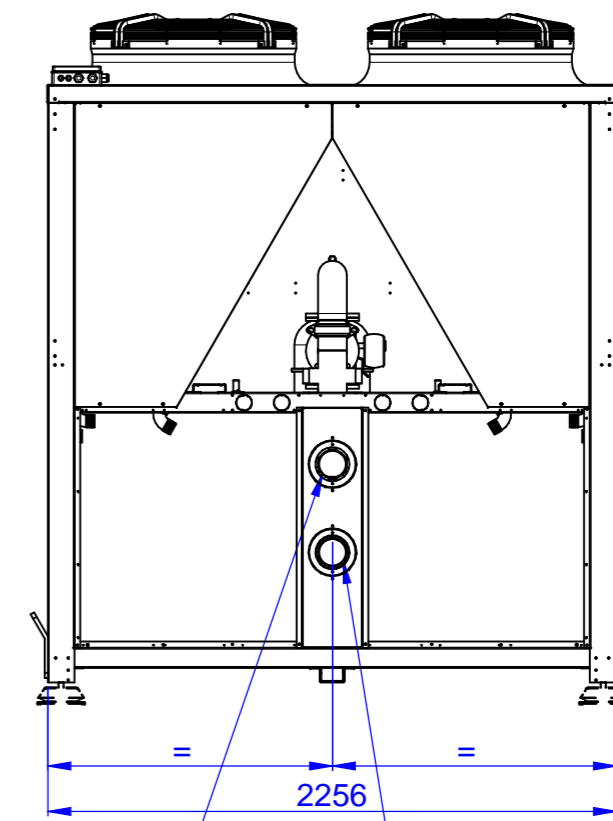
**LATERALE
SIDE VIEW
SEITENANSICHT**



Solo in versione SILENZIATA
Only in version LOW NOISE
Nur ber versionen LOW NOISE

USCITA ACQUA RECUPERO DI CALORE OPZIONALE (Victaulic 3")
WATER OUTLET HEAT RECOVERY OPTIONAL (Victaulic 3")
WASSERAUSGANG WAERMERUECKGEWINNUNG OPTIONAL (Victaulic 3")

**RETRO
REAR VIEW
RUEKAANSICHT**

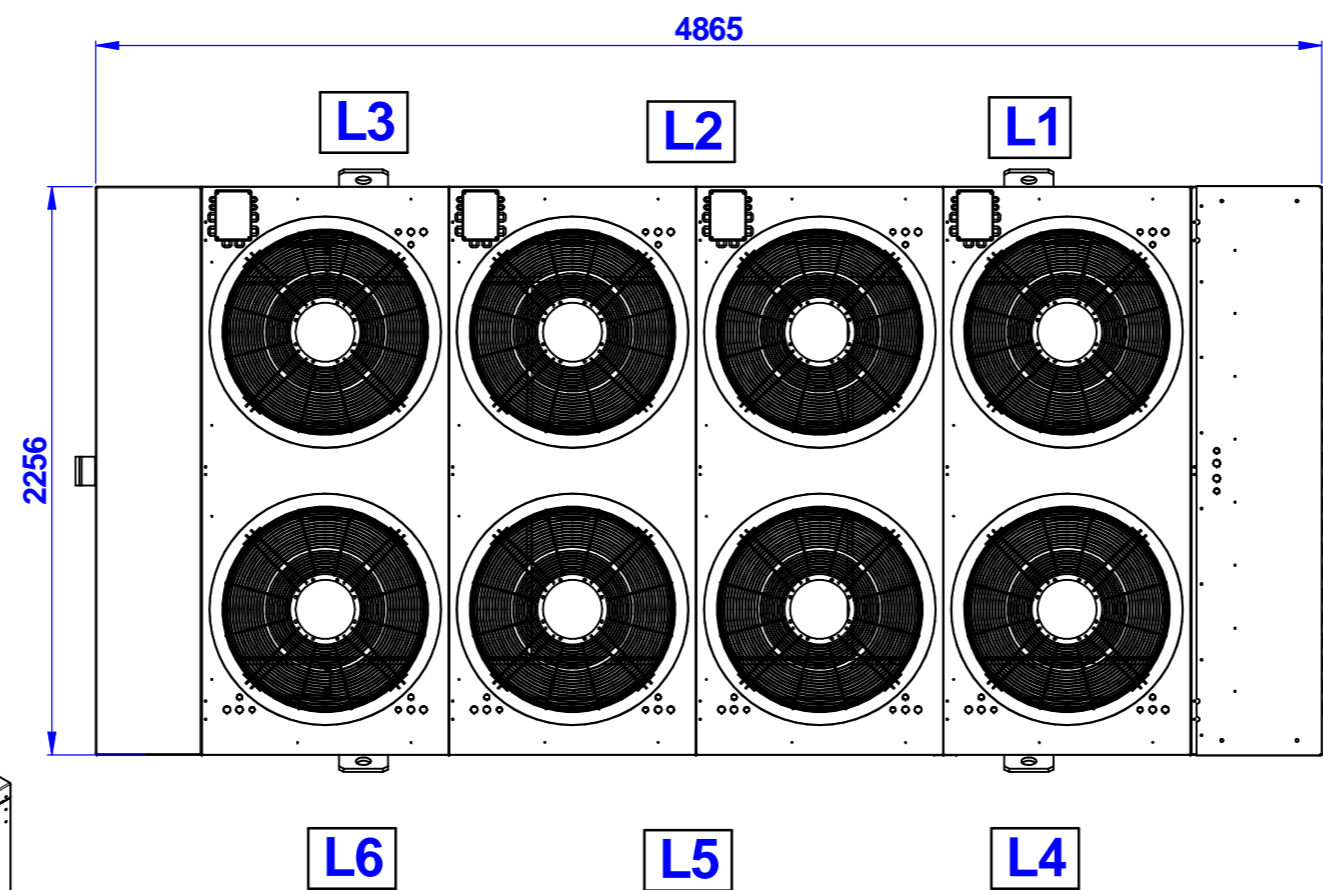


INGRESSO ACQUA (Victaulic 4")
WATER INLET (Victaulic 4")
WASSEREINGANG (Victaulic 4")

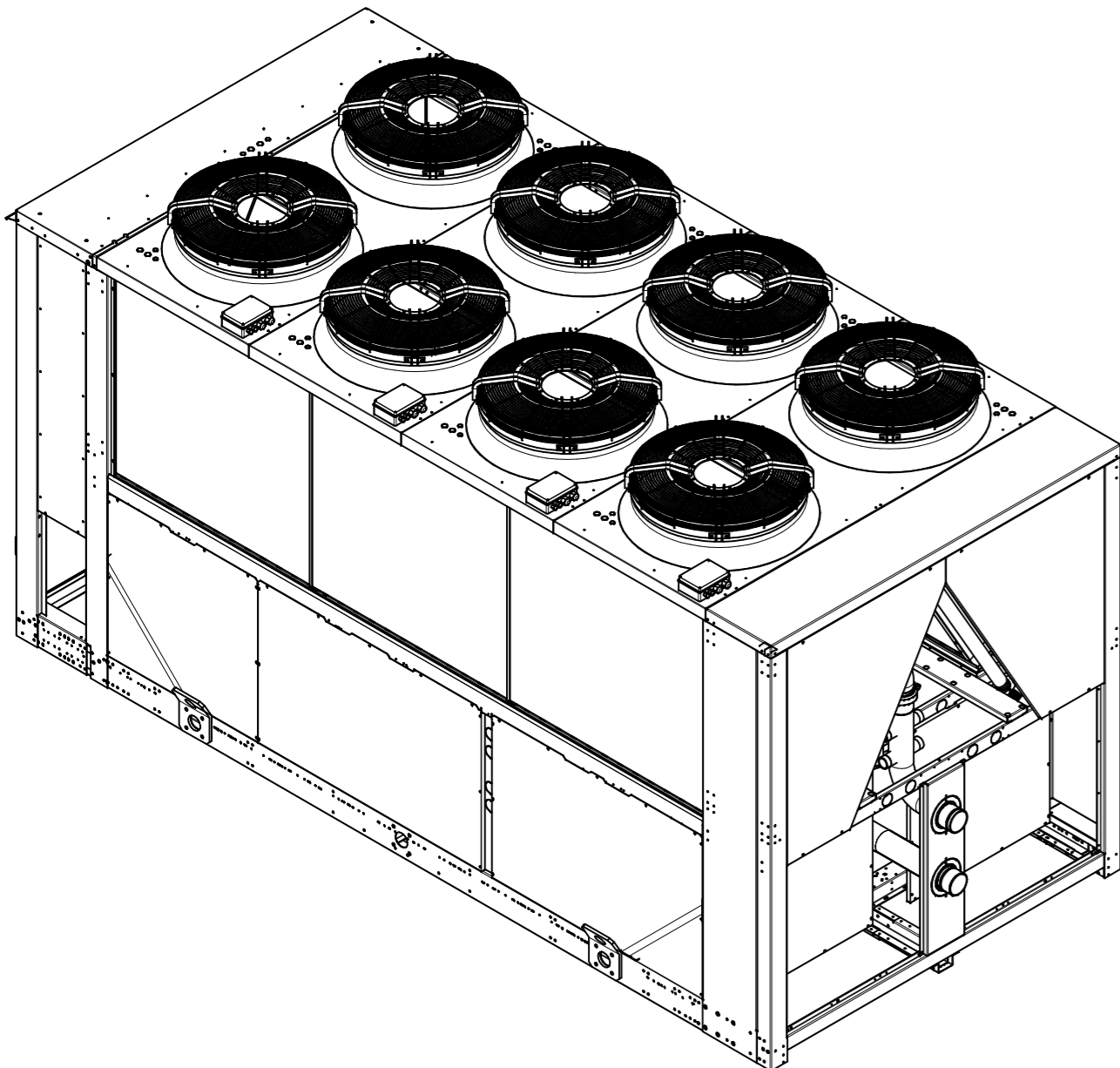
USCITA ACQUA (Victaulic 4")
WATER OUTLET (Victaulic 4")
WASSERAUSGANG (Victaulic 4")

PUNTI DI SOLLEVAMENTO
LIFTING POINTS
HEBEN PUNKTE

INGRESSO ACQUA RECUPERO DI CALORE OPZIONALE (Victaulic 3")
WATER INLET HEAT RECOVERY OPTIONAL (Victaulic 3")
WASSEREINGANG WAERMERUECKGEWINNUNG OPTIONAL (Victaulic 3")



**VISTA DALL'ALTO
TOP VIEW
DRAUFSICHT**



	Date/Viso/Ckd	Rev.	Descrizione modifiche - Modifications description
	Date/Viso/Ckd	Rev.	Descrizione modifiche - Modifications description
	Date/Viso/Ckd	Rev.	Descrizione modifiche - Modifications description
Date - Date	Autore tavola - 2D drawing designer	Autore modello - 3D model designer	
30/11/2020	LAZZARIN	LAZZARIN	
Descrizione - Description	Serie - Series	Materiale - Material	
DIMENSIONI INGOMBRO - CONNESSIONI IDRAULICHE OVERALL DIMENSIONS - HIDRAULIC CONNECTIONS GESAMTABMESSUNGEN - WASSERANSCHLUESSE	EAL FC	-	
	Modello - Model	QUOTE SENZA INDICAZIONE DI TOLLERANZA GRADO DI PRECISIONE MEDIO - UNI 5307-63	
	F2		
Codice/Disegno - Code/Drawing	Peso - Weight (kg)	Rev.	Visto - Checked
HF640J3057	-	/	