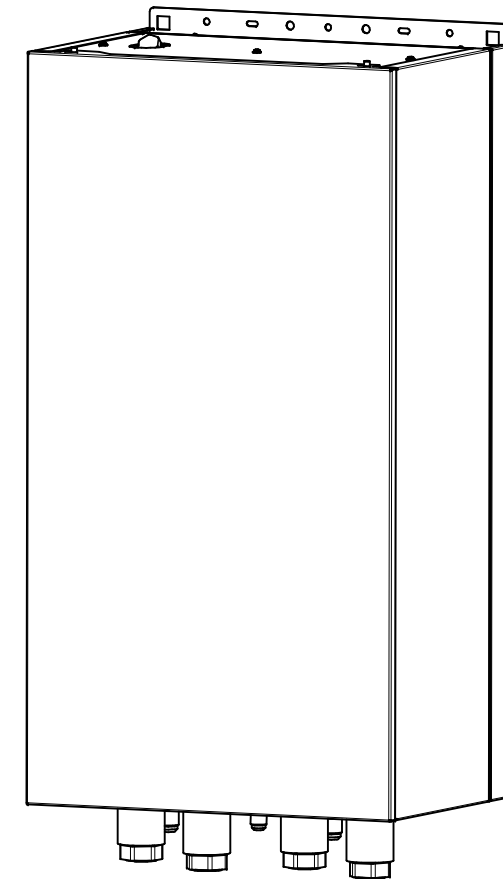
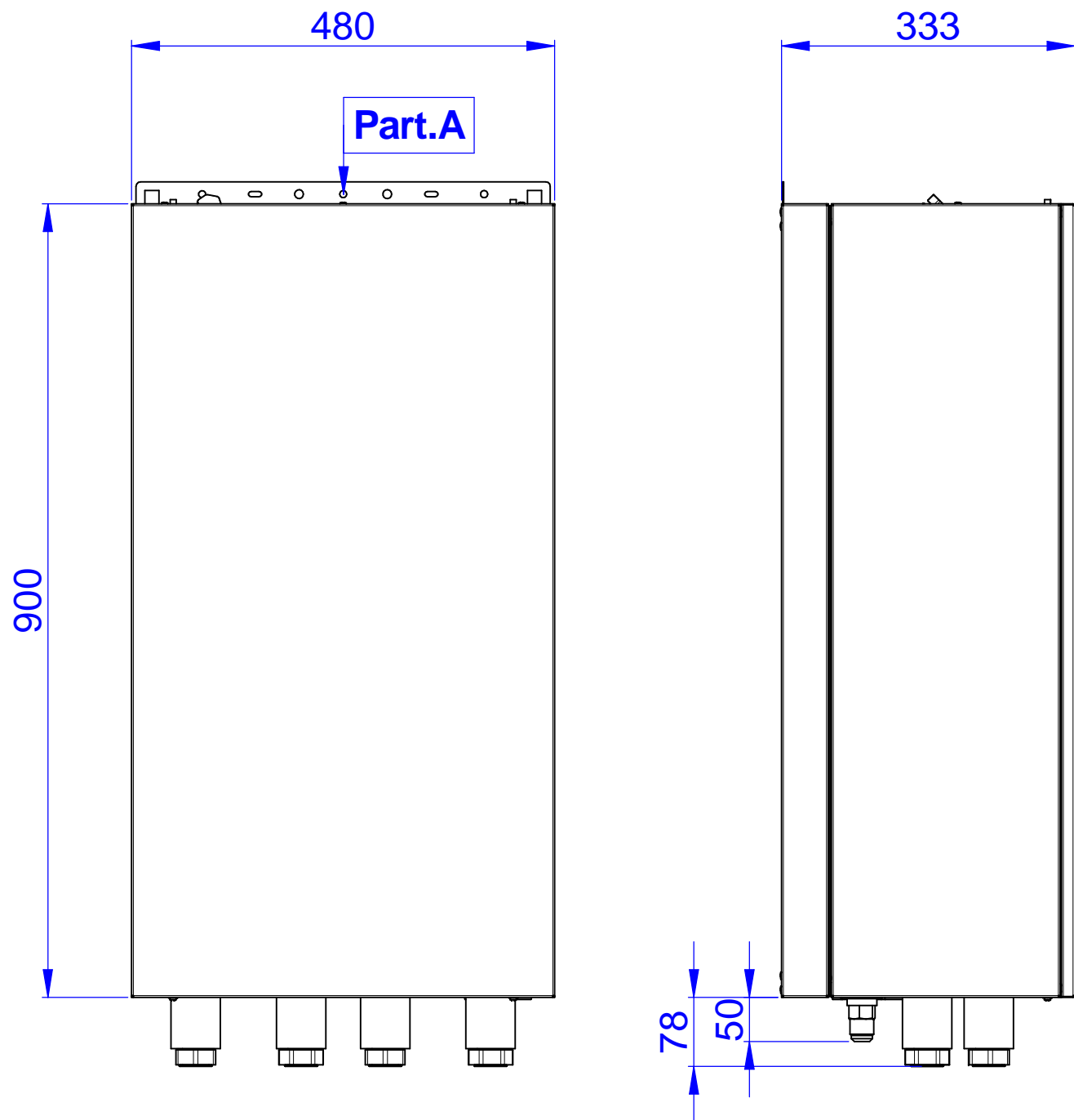


CONNESSIONI IDRAULICHE/FRIGORIFERE - HYDRAULIC/REFRIGERANT CONNECTIONS					
Rif.	Attacchi - Connections	Tipo	006-009	012	015-017
A	IN UTENZA FREDDA - Cold User water inlet	ODS	G 1 1/4"F	G 1 1/4"F	G 1 1/4"F
B	OUT UTENZA FREDDA - Cold User water outlet	ODS	G 1 1/4"F	G 1 1/4"F	G 1 1/4"F
C	OUT UTENZA CALDA - Hot User water outlet	ODS	G 1 1/4"F	G 1 1/4"F	G 1 1/4"F
D	IN UTENZA CALDA - Hot User water inlet	ODS	G 1 1/4"F	G 1 1/4"F	G 1 1/4"F
G0	Linea liquido per unità esterna - Liquid piping for indoor unit	SAE Flare M	3/8"	1/2"	1/2"
G1	Linea gas n°1 per unità esterna - n°1 Gas piping for indoor unit	SAE Flare M	1/2"	5/8"	3/4"
G2	Linea gas n°2 per unità esterna - n°2 Gas piping for indoor unit - solo versione M - only M version	SAE Flare M	1/2"	5/8"	3/4"



	Data/e-Visto/Ckd	Rev.	Descrizione modifiche - Modifications description	
	Data/e-Visto/Ckd	Rev.	Descrizione modifiche - Modifications description	
	Data/e-Visto/Ckd 18/12/21NP	Rev. A	Descrizione modifiche - Modifications description Modificato posizionamento attacchi	
Data - Date	Autore tavola - 2D drawing designer		Autore modello - 3D model designer	
14/04/2021	Piccotin		Piccotin	
Descrizione - Description	Serie - Series	Materiale - Material		
DIMENSIONI INGOMBRO - CONNESSIONI IDRAULICHE OVERALL DIMENSIONS - HIDRAULIC CONNECTIONS GESAMTABMESSUNGEN - WASSERANSCHLUESSE	SHI P	-		
Codice/Disegno - Code/Drawing	Modello - Model	QUOTE SENZA INDICAZIONE DI TOLLERANZA GRADO DI PRECISIONE MEDIO - UNI 5307-63		
HF640J3212	06-09-12-15-17			
	Peso - Weight (kg)	Rev.	Visto - Checked	
	-	A		