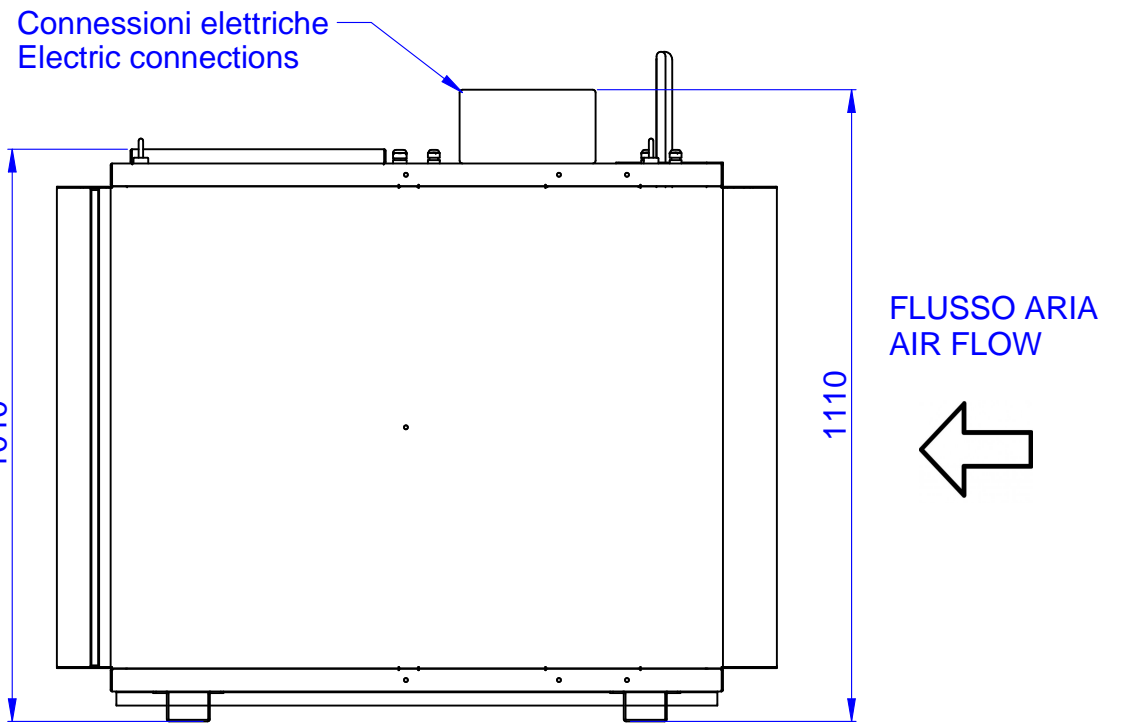
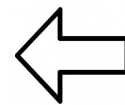
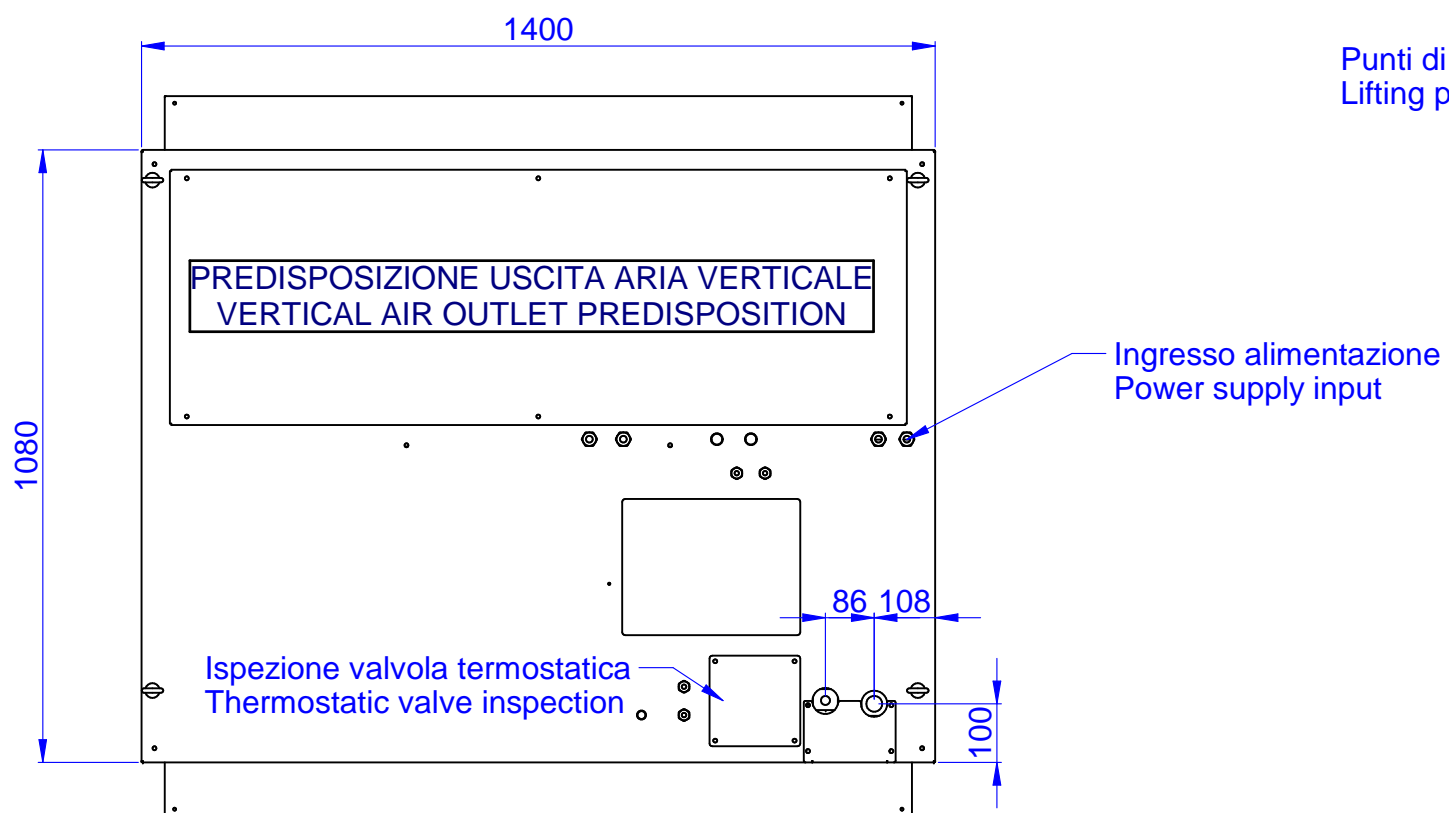
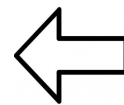


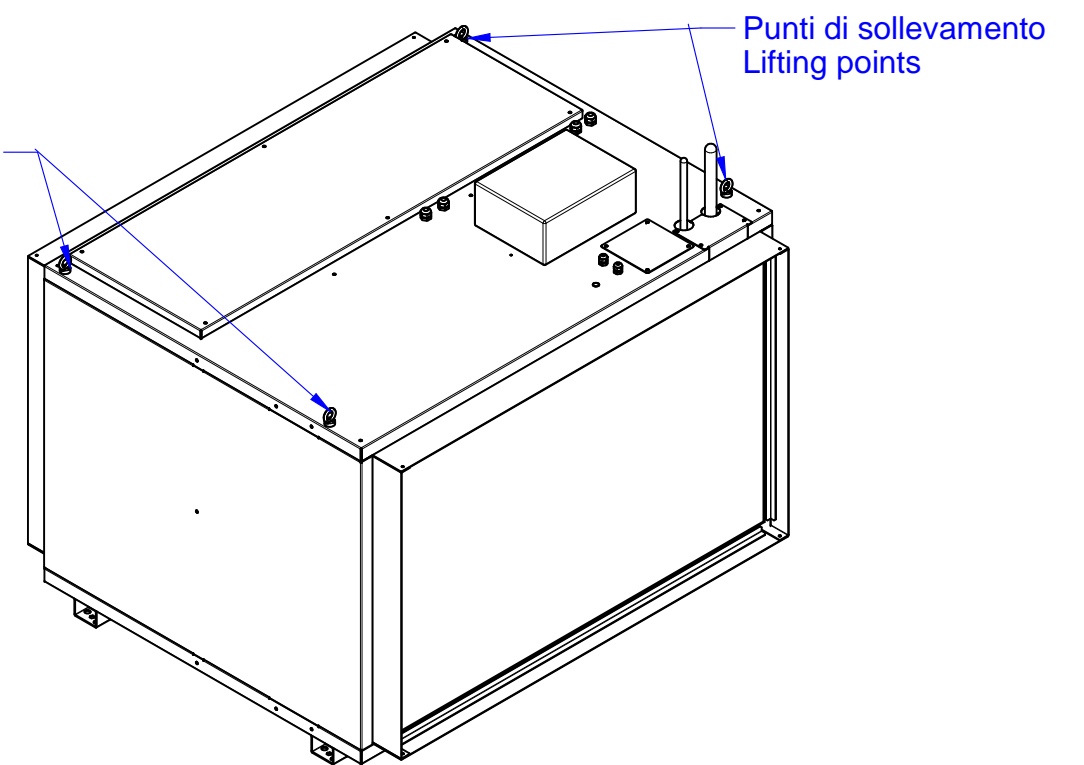
FLUSSO ARIA  
AIR FLOW



FLUSSO ARIA  
AIR FLOW



Punti di sollevamento  
Lifting points



| ATTACCHI - CONNECTIONS |  |             |       |
|------------------------|--|-------------|-------|
| Rif.                   | Descrizione - Description  | Tipo - Type | Diam. |
| A                      | Linea gas per unità interna<br>Gas piping for indoor unit        | ODS         | Ø 28  |
| B                      | Linea liquido per unità interna<br>Liquid piping for indoor unit | ODS         | Ø 16  |

|  |                  |                    |  |                                    |
|--|------------------|--------------------|--|------------------------------------|
|  | Data/e-Visto/Ckd | Rev.               | Descrizione modifiche - Modifications description                                |                                    |
|  | Data/e-Visto/Ckd | Rev.               | Descrizione modifiche - Modifications description                                |                                    |
|  | Data/e-Visto/Ckd | Rev.               | Descrizione modifiche - Modifications description                                |                                    |
|  | Data - Date      | 09/02/2022         | Autore tavola - 2D drawing designer  | Autore modello - 3D model designer |
| Descrizione - Description<br><b>DIMENSIONI INGOMBRO<br/>OVERALL DIMENSIONS</b> |                  | Serie - Series     | Materiale - Material   |                                    |
|  |                  | <b>EWO</b>         | -  |                                    |
|  |                  | Modello - Model    | QUOTE SENZA INDICAZIONE DI TOLLERANZA<br>GRADO DI PRECISIONE MEDIO - UNI 5307-63 |                                    |
|  |                  | <b>030</b>         |  |                                    |
| Codice/Disegno - Code/Drawing  |                  | Peso - Weight (kg) | Rev.   | Visto - Checked                    |
| <b>HF640J3228</b>  |                  | -                  | /  |                                    |