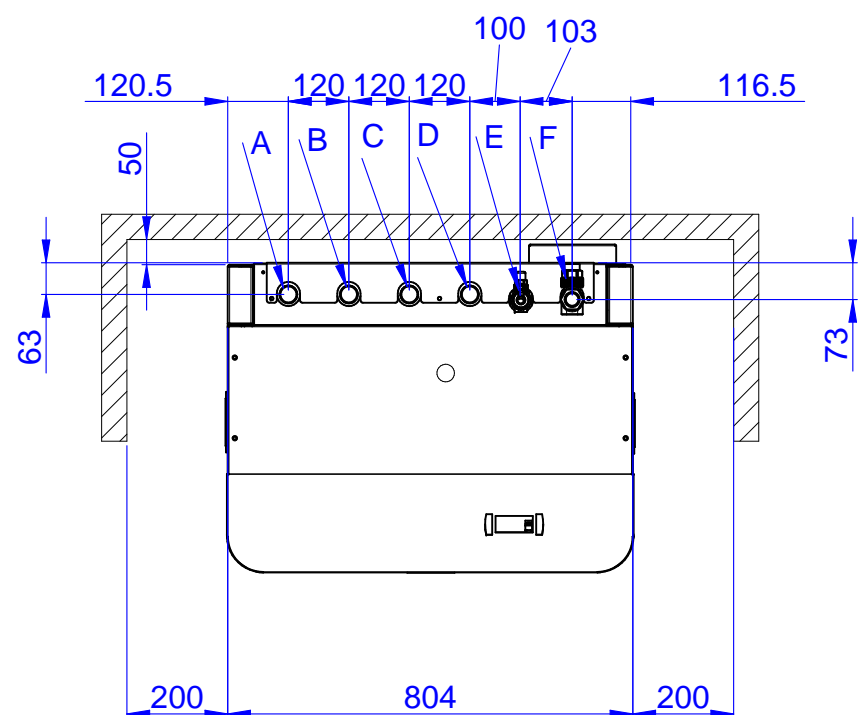
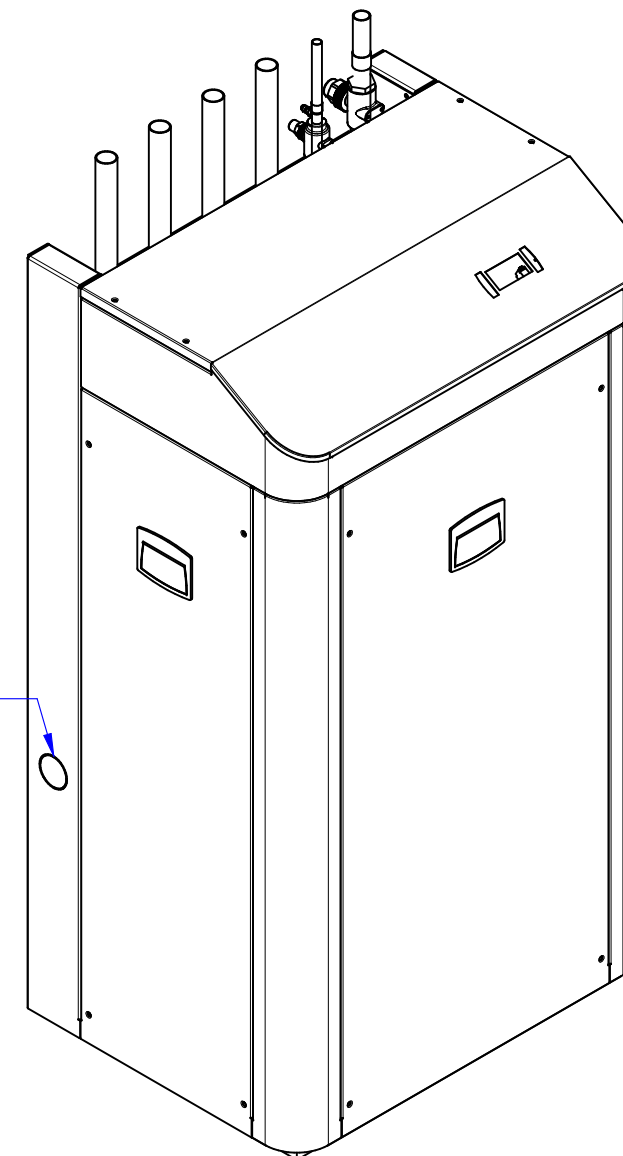


Pretrancio per uscita tubo valvola sicurezza
 Pre-cutout for safety valve tube outlet
 Vorausschnitt für Sicherheitsventil-Schlauchauslass



CONNESSIONI IDRAULICHE - HIDRAULIC CONNECTIONS - WASSERANSCHLUESSE				
Rif.	Attacchi - Connections	TIPO - TYPE	020	030-040
A	Uscita acqua impianto climatizzazione - A/C system water outlet - Wassereingang anlagenseite	Tubo rame-Copper Pipe	Ø35 M	Ø35 M
B	Ingresso acqua impianto climatizzazione - A/C system water inlet - Wasserausgang anlagenseite	Tubo rame-Copper Pipe	Ø35 M	Ø35 M
C	Uscita acqua impianto sanitario optional - DHW water outlet optional - Ausgang brauchwarmwasser optional	Tubo rame-Copper Pipe	Ø35 M	Ø35 M
D	Ingresso acqua impianto sanitario optional - DHW system water inlet optional - Eingang brauchwarmwasser optional	Tubo rame-Copper Pipe	Ø35 M	Ø35 M
E	Linea liquido unità esterna - Liquid piping for outdoor unit - Flüssigkeitsleitung aussengerät	Tubo rame-Copper Pipe	Ø16 M	Ø16 M
F	Linea gas unità esterna - Gas piping for outdoor unit - Gasleitung aussengerät	Tubo rame-Copper Pipe	Ø22 M	Ø28 M



Data/e-Visto/Ckd	Rev.	Descrizione modifiche - Modifications description	
Data/e-Visto/Ckd	Rev.	Descrizione modifiche - Modifications description	
Data/e-Visto/Ckd	Rev.	Descrizione modifiche - Modifications description	
26/05/22 MG	A	Aggiunte note a disegno	
Data - Date	Autore tavola - 2D drawing designer	Autore modello - 3D model designer	
21/03/2022	Lazzarin R.	Lazzarin R.	

Descrizione - Description		Serie - Series	Materiale - Material
DIMENSIONI INGOMBRO - CONNESSIONI IDRAULICHE OVERALL DIMENSIONS - HIDRAULIC CONNECTIONS GESAMTABMESSUNGEN - WASSERANSCHLUESSE		EWM (P-M) HHP (C-H)	-
Codice/Disegno - Code/Drawing		Modello - Model	QUOTE SENZA INDICAZIONE DI TOLLERANZA GRADO DI PRECISIONE MEDIO - UNI 5307-63
HF640J3244		020-030-040	
		Peso - Weight (kg)	Rev.
		/	Visto - Checked