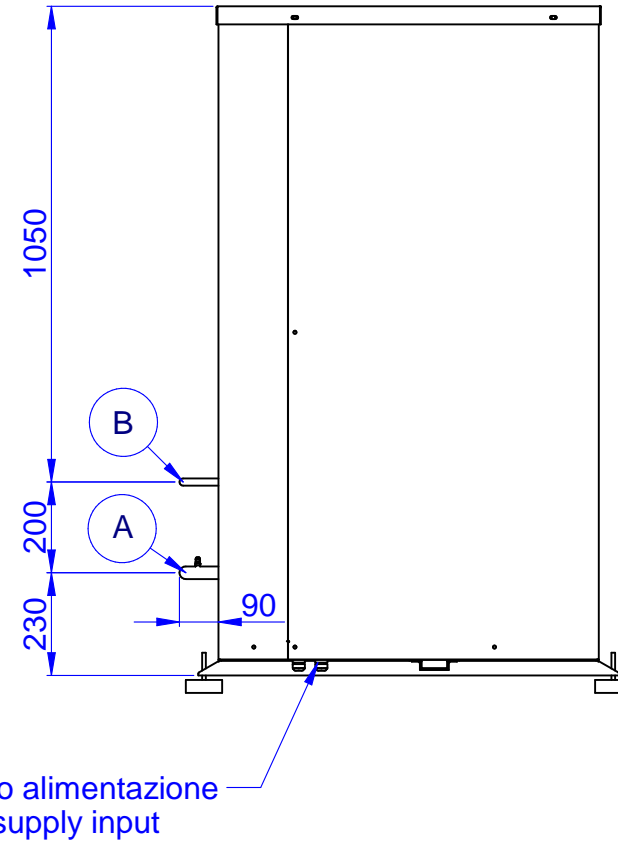
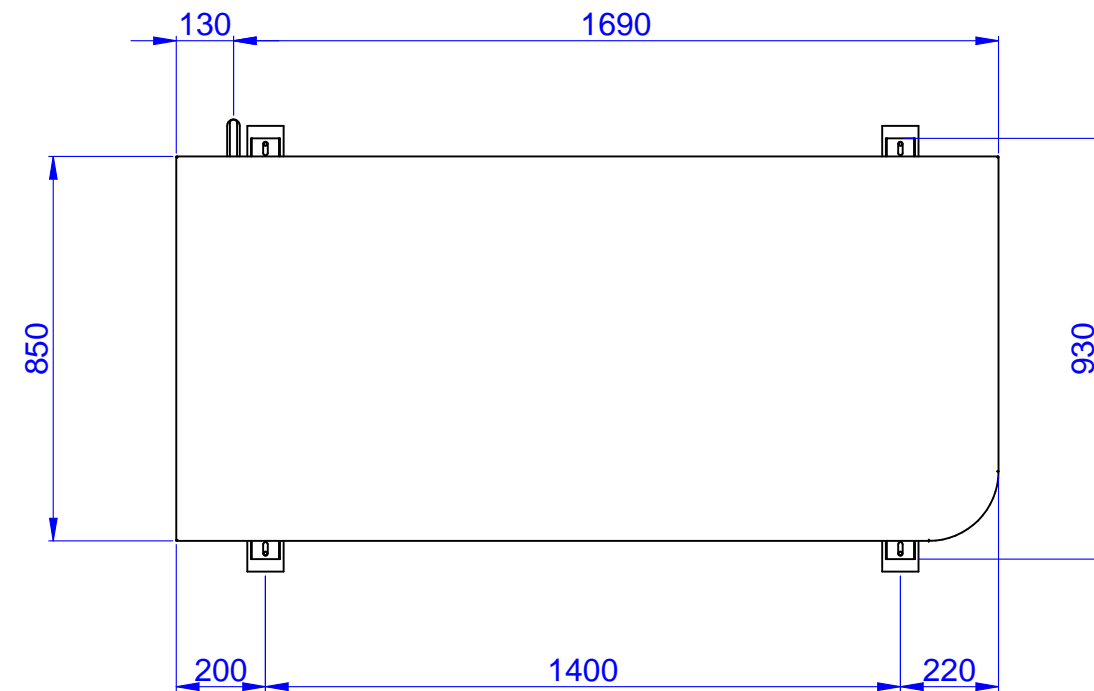
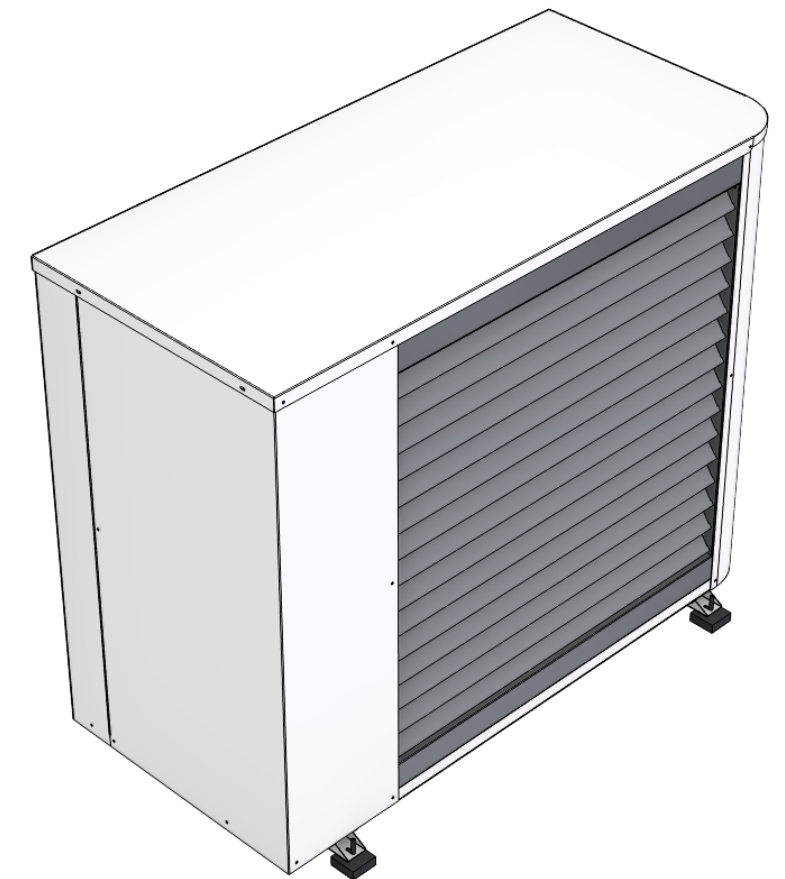


FLUSSO ARIA  
AIR FLOW  
>>>



FLUSSO ARIA  
AIR FLOW  
>>>



ATTACCHI - CONNECTIONS			
Rif.	Descrizione - Description	Tipo - Type	Diam.
A	Linea gas per unità interna Gas piping for indoor unit	ODS	Ø 22 (HWO 020) - Ø 28 (HWO 030/40)
B	Linea liquido per unità interna Liquid piping for indoor unit	ODS	Ø 16

	Data/e-Visto/Ckd	Rev.	Descrizione modifiche - Modifications description	
	Data/e-Visto/Ckd	Rev.	Descrizione modifiche - Modifications description	
	Data/e-Visto/Ckd	Rev.	Descrizione modifiche - Modifications description	
Data - Date	09/02/2022		Autore tavola - 2D drawing designer	Autore modello - 3D model designer
Descrizione - Description <b>Dimensioni e ingombro</b> <b>Overall dimensions</b>			Serie - Series	Materiale - Material
			<b>EWO</b>	-
			Modello - Model	QUOTE SENZA INDICAZIONE DI TOLLERANZA GRADO DI PRECISIONE MEDIO - UNI 5307-63
			<b>020-30-40</b>	
Codice/Disegno - Code/Drawing			Peso - Weight (kg)	Rev. Visto - Checked
<b>HF640J3259</b>			-	/