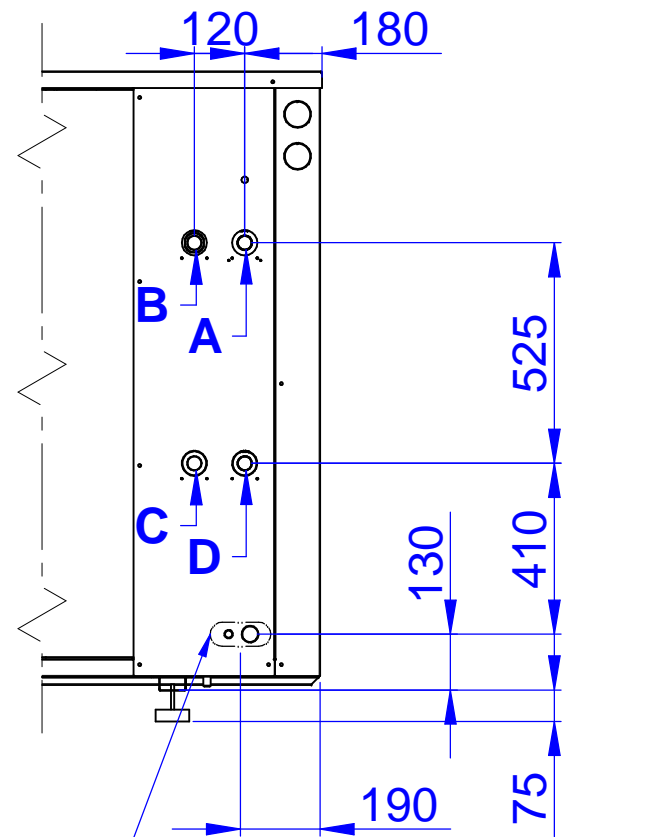
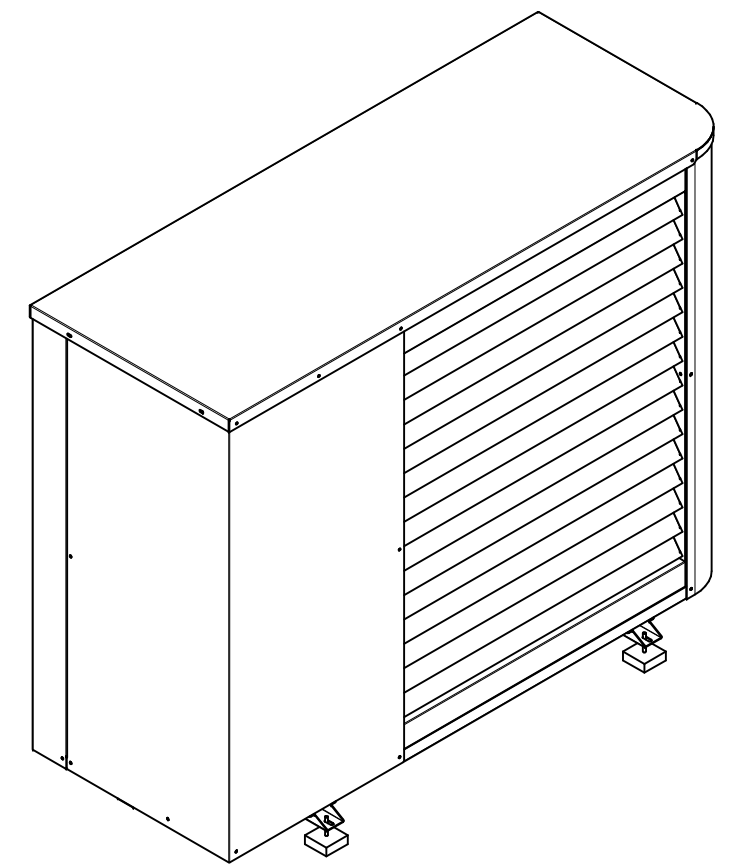
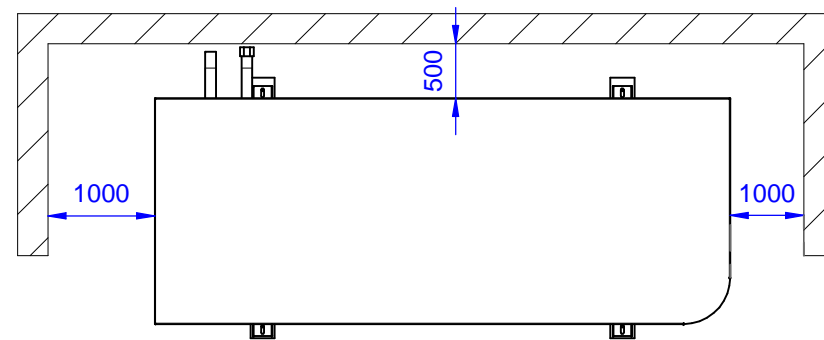
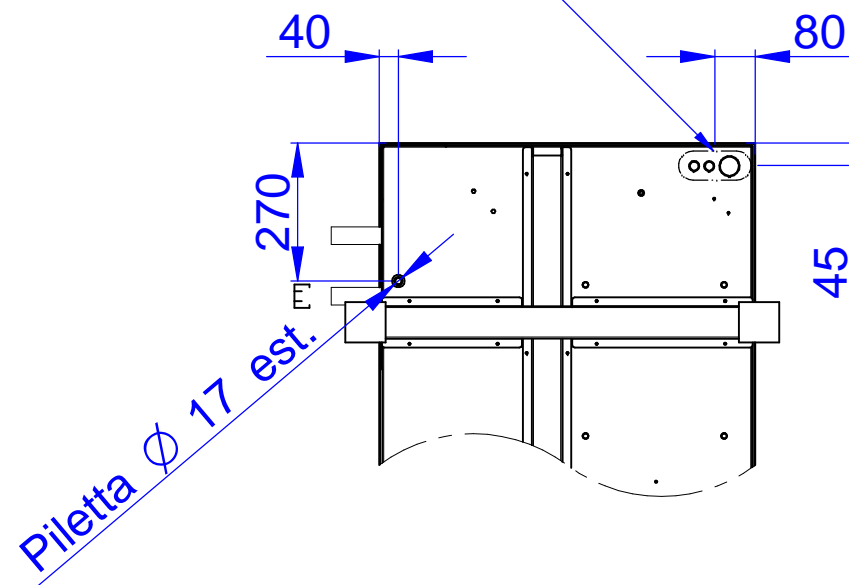


CONNESSIONI IDRAULICHE - HIDRAULIC CONNECTIONS VERSIONE P - P VERSION			
Rif.	Attacchi - Connections	Tipo	
A	OUT Utenza fredda - Cold User water outlet	ODS	Ø 35
B	IN Utenza fredda - Cold User water inlet	ODS	Ø 35
C	OUT Utenza calda - Hot User water outlet	ODS	Ø 35
D	IN Utenza calda - Hot User water inlet	ODS	Ø 35

Configurazione attacchi vers. P



INGRESSO CAVI ALIMENTAZIONE
POWER SUPPLY INLET



INGRESSO CAVI ALIMENTAZIONE
POWER SUPPLY INLET

	Data/e-Visto/Ckd	Rev.	Descrizione modifiche - Modifications description	
	Data/e-Visto/Ckd	Rev.	Descrizione modifiche - Modifications description	
	Data/e-Visto/Ckd	Rev.	Descrizione modifiche - Modifications description	
	07/11/22NP	A	Aggiornamento generale	
Data - Date	Autore tavola - 2D drawing designer		Autore modello - 3D model designer	
11/06/2020	Piccotin		Piccotin	
Descrizione - Description	Serie - Series	Materiale - Material		
DIMENSIONI INGOMBRO - CONNESSIONI IDRAULICHE OVERALL DIMENSIONS - HIDRAULIC CONNECTIONS GESAMTABMESSUNGEN - WASSERANSCHLUESSE	NAW P	-		
Codice/Disegno - Code/Drawing	Modello - Model	QUOTE SENZA INDICAZIONE DI TOLLERANZA GRADO DI PRECISIONE MEDIO - UNI 5307-63		
HF640J3296	020-030-040			
	Peso - Weight (kg)	Rev.	Visto - Checked	
	-	A		