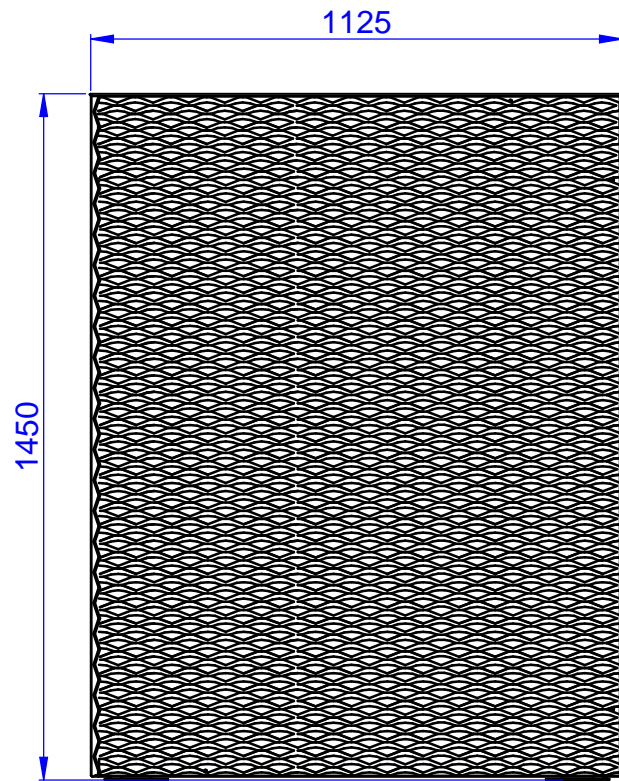
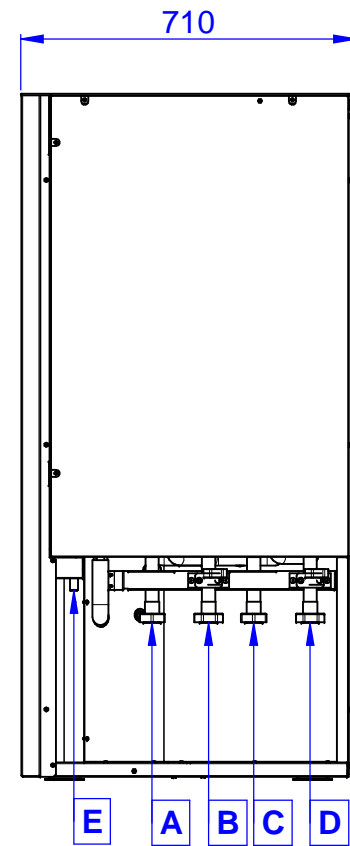


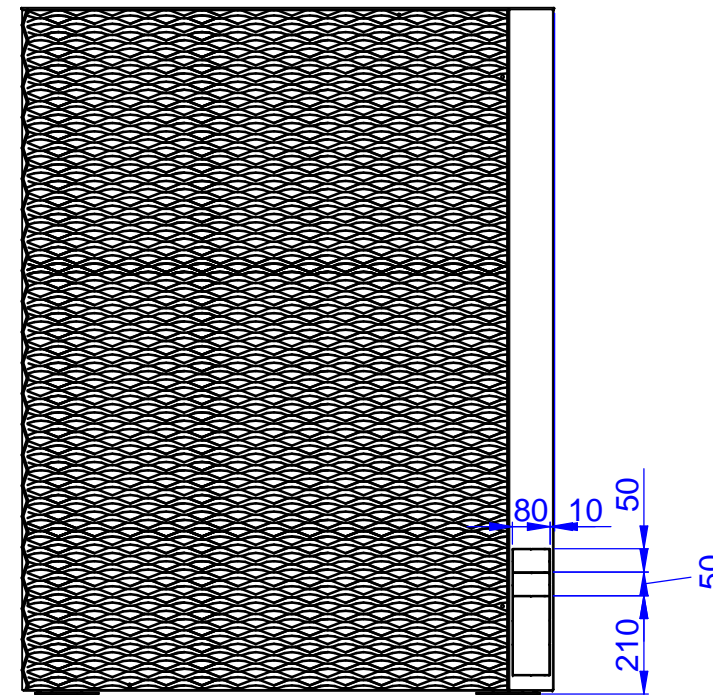
Vista fronte  
Front side



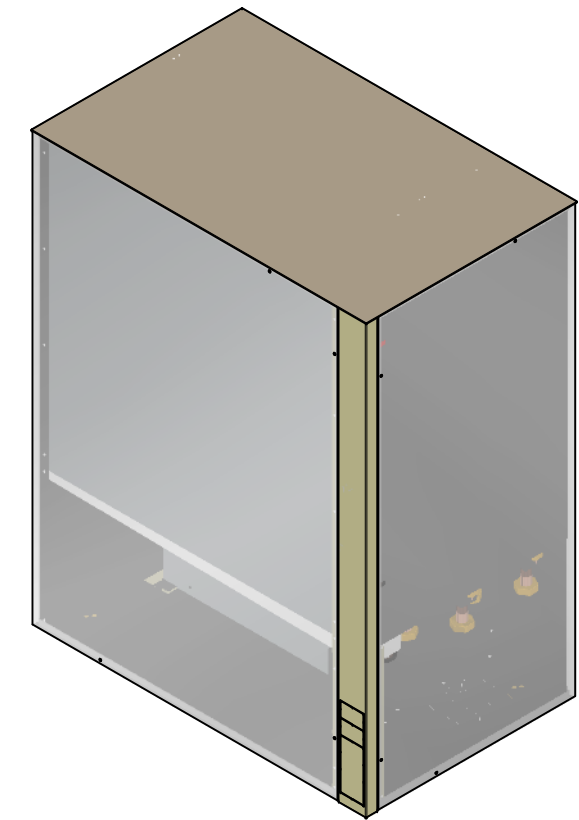
Vista di sinistra  
Left side



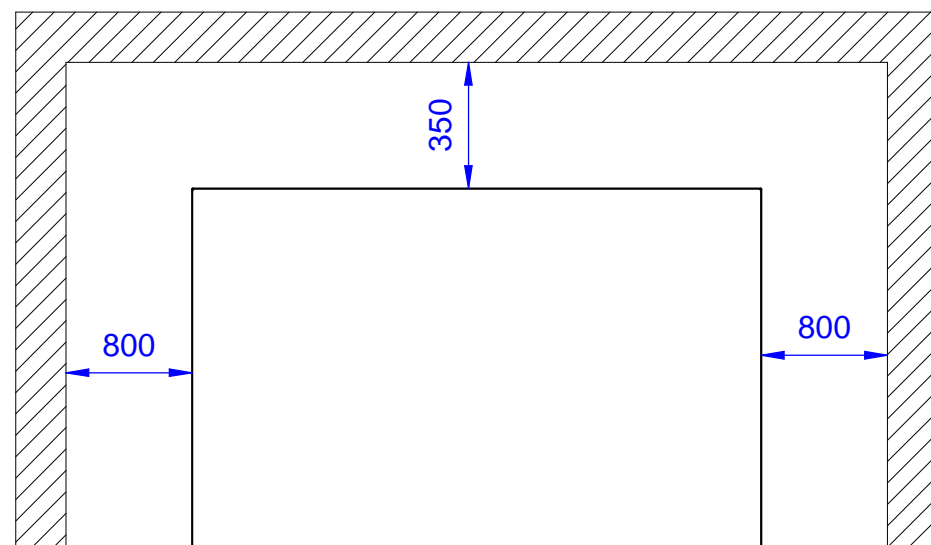
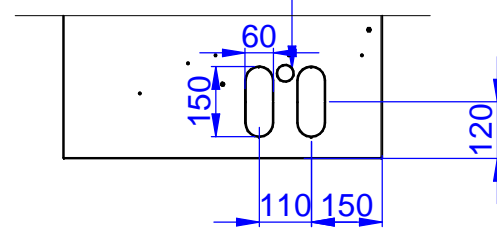
Vista retro  
Back side



CONNESSIONI IDRAULICHE - HIDRAULIC CONNECTIONS		
VERSIONI H / M - H / M VERSION		
Rif.	Attacchi - Connections	Tipo - Type
A	OUT Utanza - User water outlet	G 1 1/2" F
B	IN Utanza - User water inlet	G 1 1/2" F
C	OUT ACS - Domestic hot water outlet	G 1 1/2" F
D	IN ACS - Domestic hot water inlet	G 1 1/2" F
E	Scarico condensa - Water drain	2 x ø17 est.



CONNESSIONI ELETTRICHE  
ELECTRIC CONNECTIONS



Data/e-Visto/Ckd	Rev.	Descrizione modifiche - Modifications description	
Data/e-Visto/Ckd	Rev.	Descrizione modifiche - Modifications description	
Data/e-Visto/Ckd	Rev.	Descrizione modifiche - Modifications description	
Data - Date	Autore tavola - 2D drawing designer	Autore modello - 3D model designer	
10/03/2022	Piccotin	Piccotin	
Descrizione - Description	Serie - Series	Materiale - Material	
DIMENSIONI INGOMBRO - CONNESSIONI IDRAULICHE OVERALL DIMENSIONS - HIDRAULIC CONNECTIONS GESAMTABMESSUNGEN - WASSERANSCHLUESSE	NAW Hive H-M	-	
Codice/Disegno - Code/Drawing	Modello - Model	QUOTE SENZA INDICAZIONE DI TOLLERANZA GRADO DI PRECISIONE MEDIO - UNI 5307-63	
HF640J2673	06-09-12-15-17		
	Peso - Weight (kg)	Rev.	Visto - Checked
	-	/	