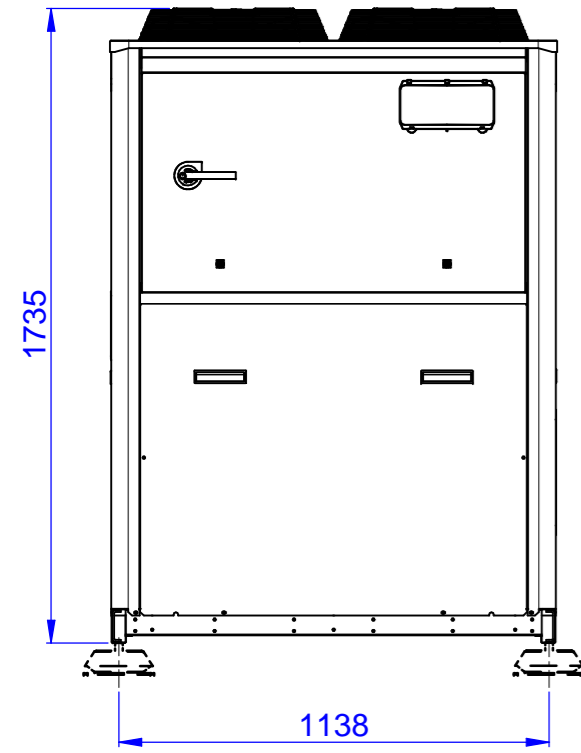
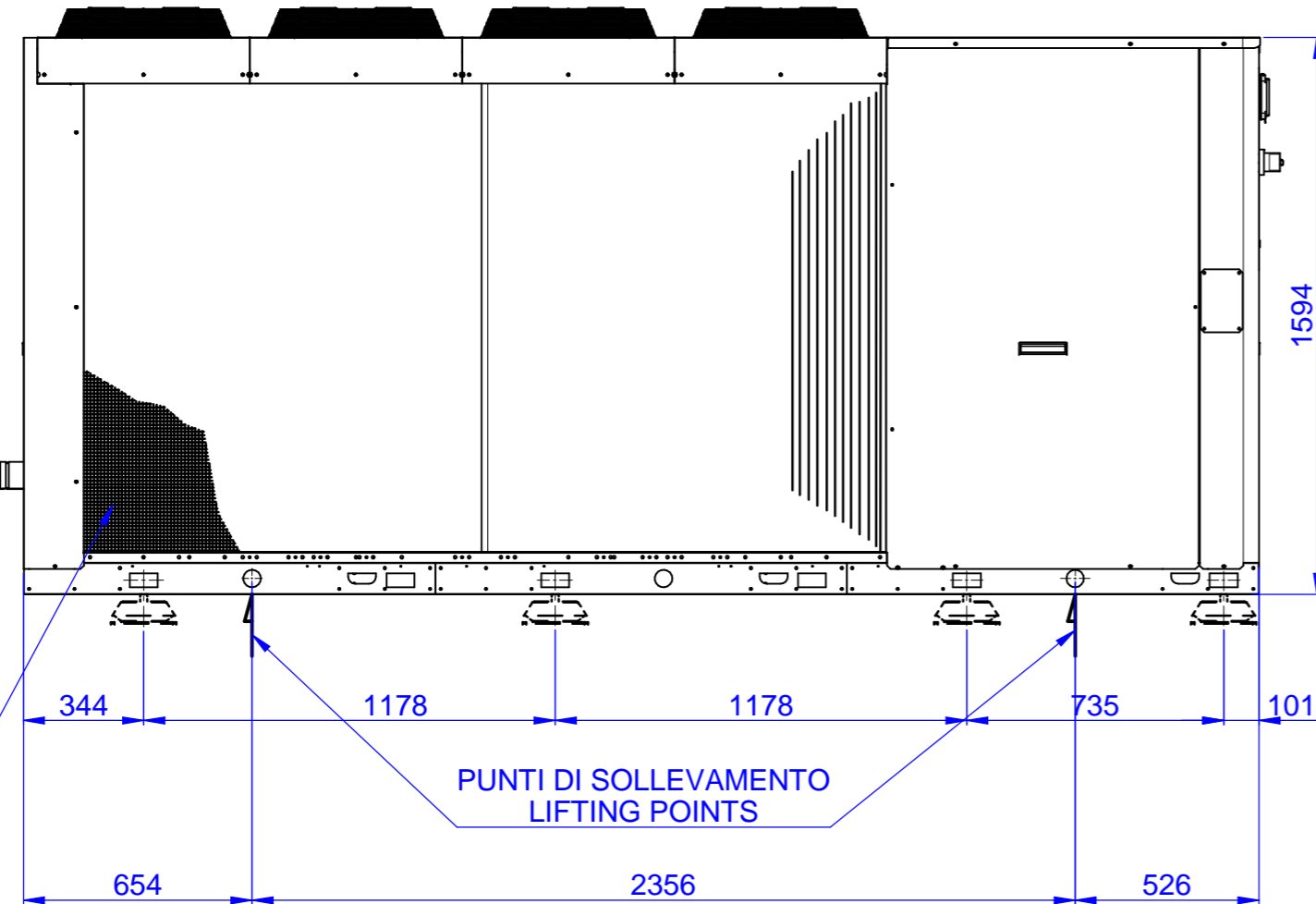


VISTA FRONTALE
FRONT VIEW
VORDERANSICHT



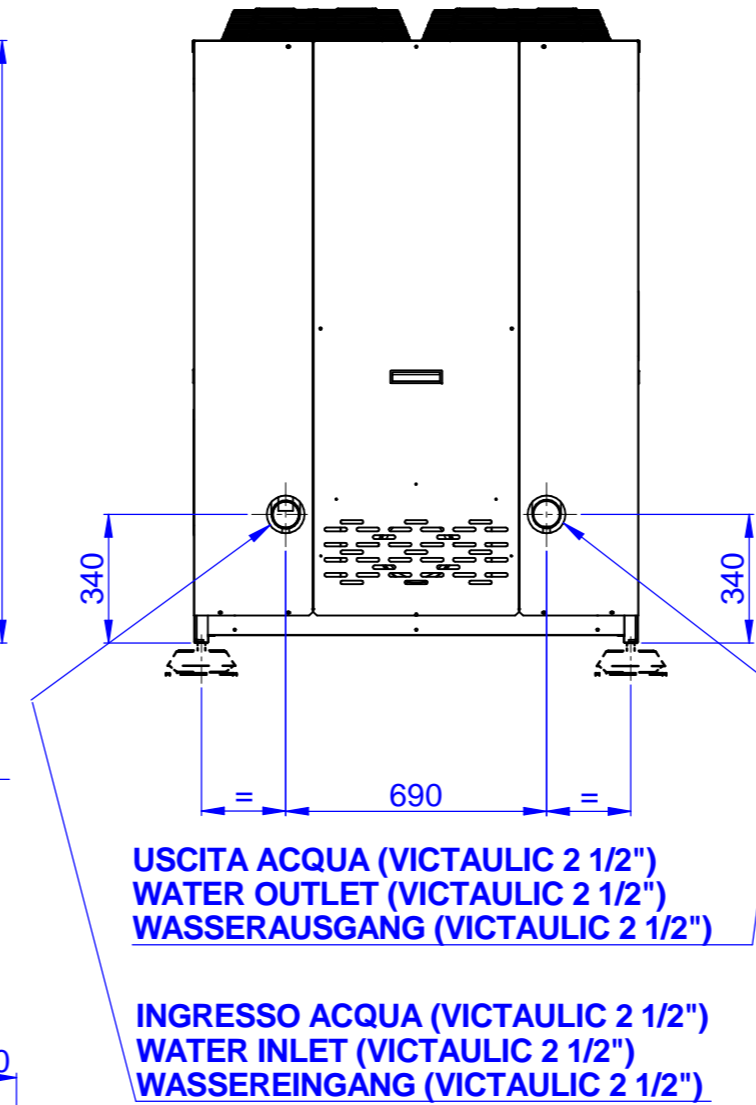
GRIGLIA DI PROTEZIONE (opzionale)
PROTECTION GRILL (optional)
SCHUTZGITTER (optional)

FIANCO DESTRO
RIGHT SIDE VIEW
SEITENANSICHT RECHTS



PUNTI DI SOLLEVAMENTO
LIFTING POINTS

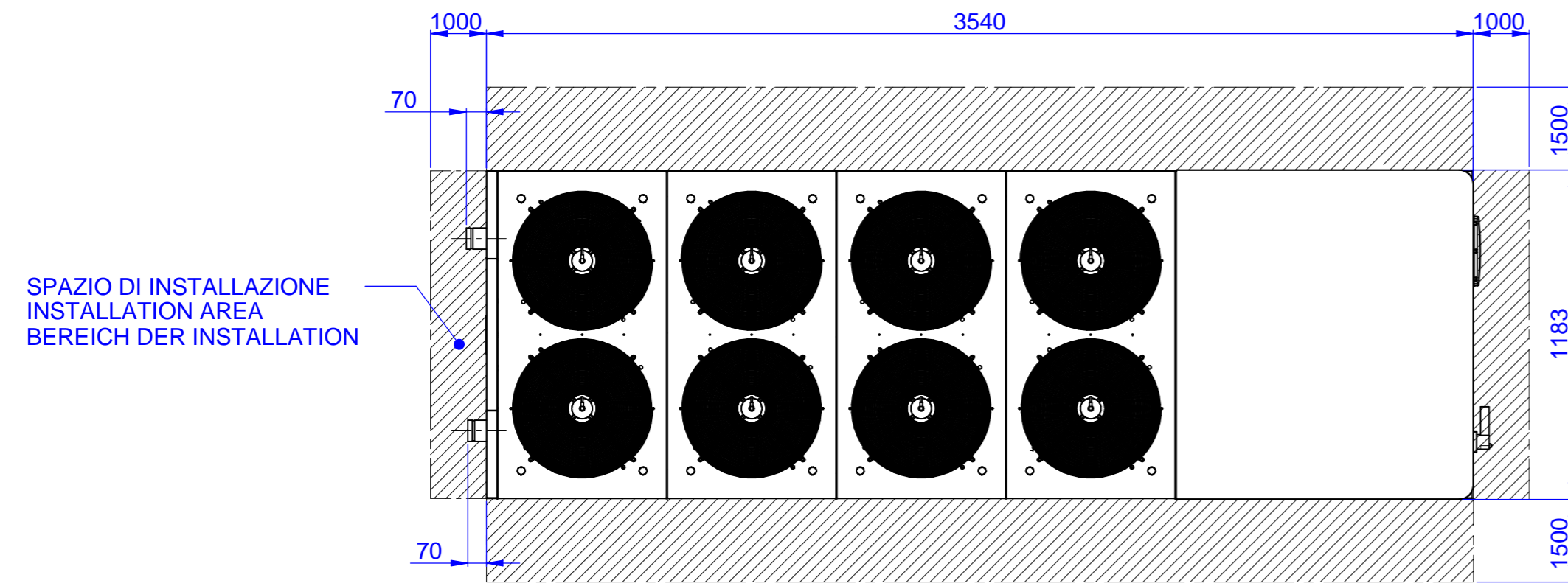
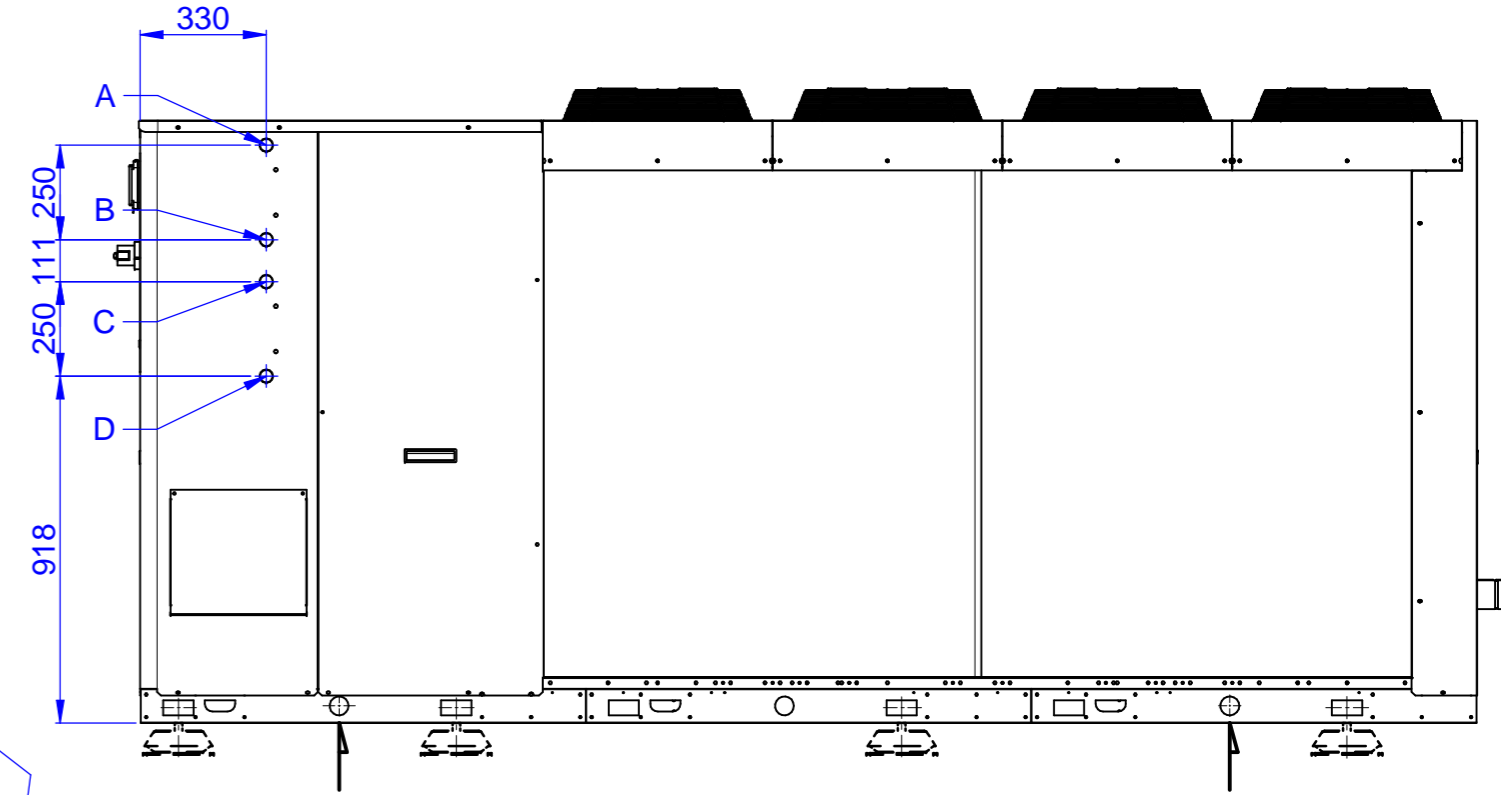
VISTA POSTERIORE
REAR VIEW
RUECKANSICHT



USCITA ACQUA (VICTAULIC 2 1/2")
WATER OUTLET (VICTAULIC 2 1/2")
WASSERAUSGANG (VICTAULIC 2 1/2")

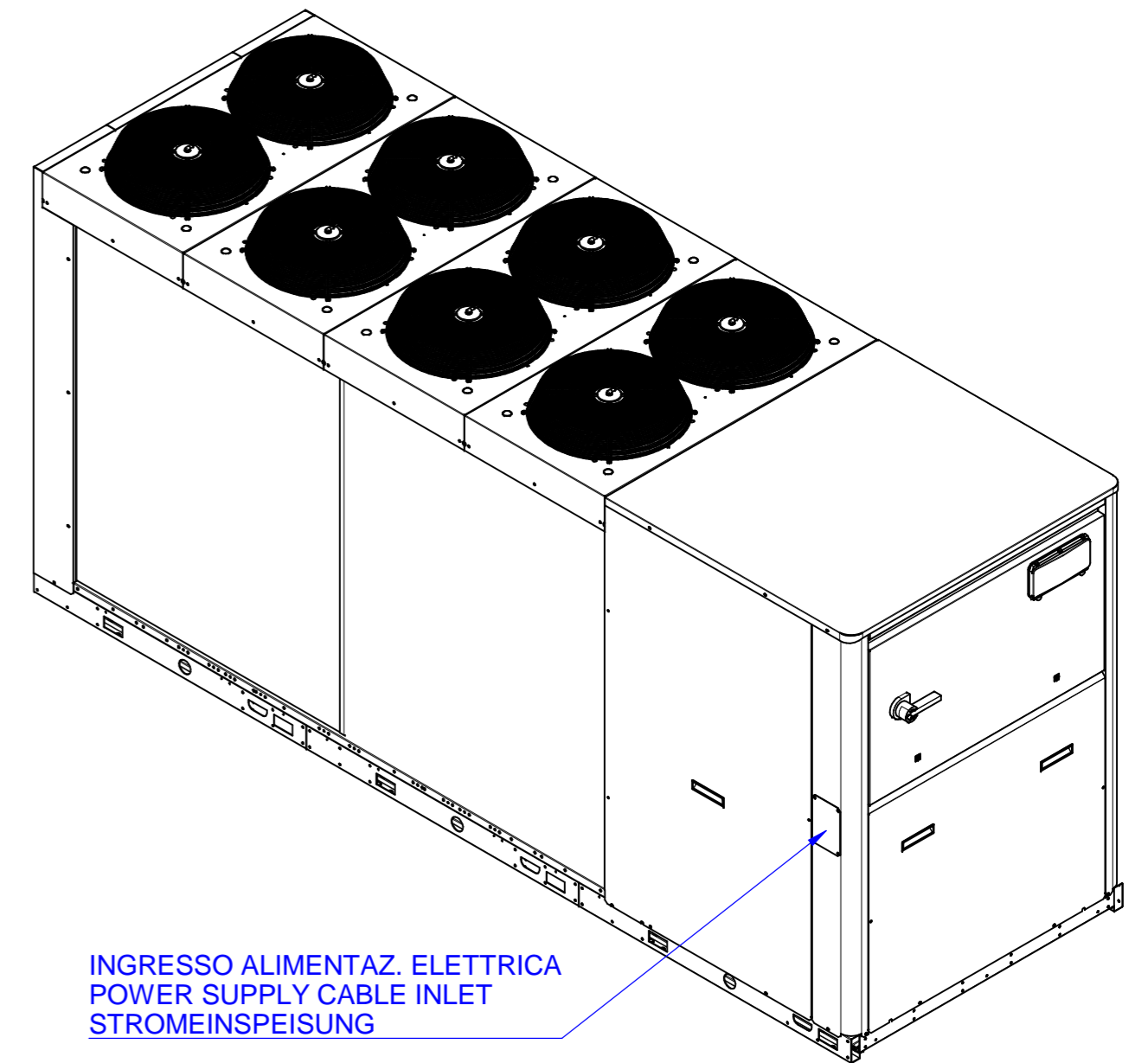
INGRESSO ACQUA (VICTAULIC 2 1/2")
WATER INLET (VICTAULIC 2 1/2")
WASSEREINGANG (VICTAULIC 2 1/2")

FIANCO SINISTRO
LEFT SIDE VIEW
SEITENANSICHT LINKS



SPAZIO DI INSTALLAZIONE
INSTALLATION AREA
BEREICH DER INSTALLATION

VISTA DALL'ALTO
TOP VIEW
DRAUFSICHT



INGRESSO ALIMENTAZ. ELETTRICA
POWER SUPPLY CABLE INLET
STROMEINSPEISUNG

A = USCITA ACQUA RECUPERO DI CALORE OPZIONALE (TRONCHETTO 1")
WATER OUTLET HEAT RECOVERY OPTIONAL (THREAD 1")
WASSERAUSGANG WAERMERUECKGEWINNUNG OPTIONAL (NIPPEL 1")

B = INGRESSO ACQUA RECUPERO DI CALORE OPZIONALE (TRONCHETTO 1")
WATER INLET HEAT RECOVERY OPTIONAL (THREAD 1")
WASSEREINGANG WAERMERUECKGEWINNUNG OPTIONAL (NIPPEL 1")

Circolo SINISTRO
LEFT circuit
Kältekreislauf LINKS

C = USCITA ACQUA RECUPERO DI CALORE OPZIONALE (TRONCHETTO 1")
WATER OUTLET HEAT RECOVERY OPTIONAL (THREAD 1")
WASSERAUSGANG WAERMERUECKGEWINNUNG OPTIONAL (NIPPEL 1")

D = INGRESSO ACQUA RECUPERO DI CALORE OPZIONALE (TRONCHETTO 1")
WATER INLET HEAT RECOVERY OPTIONAL (THREAD 1")
WASSEREINGANG WAERMERUECKGEWINNUNG OPTIONAL (NIPPEL 1")

Circolo DESTRO
RIGHT circuit
Kältekreislauf RECHTS

	Date/Visita/Clk 19/11/09MM	Rev. C	Descrizione modifiche - Modifications description Aggiunti spazi di installazione		
	Date/Visita/Clk 03/11/08MM	Rev. A	Descrizione modifiche - Modifications description Aggiornati punti di sollevamento		
	Date/Visita/Clk 01/12/08MZ	Rev. B	Descrizione modifiche - Modifications description Aggiunti recuperi di calore		
	Data - Date 07/03/2008	Autore tavola - 2D drawing designer Melis	Autore modello - 3D model designer Grossi		
Descrizione - Description Dimensioni d'ingombro - Connessioni idrauliche Overall dimensions - Hydraulic connections Gesamtabmessungen - Wasseranschlüsse		Serie - Series EPH	Materiale - Material -		
Codice/Disegno - Code/Drawing HF640J0425		Modello - Model Frame 3+	QUOTE SENZA INDICAZIONE DI TOLLERANZA GRADO DI PRECISIONE MEDIO - UNI 5307-63		
		Peso - Weight (kg) -	Rev. C	Visto - Checked	