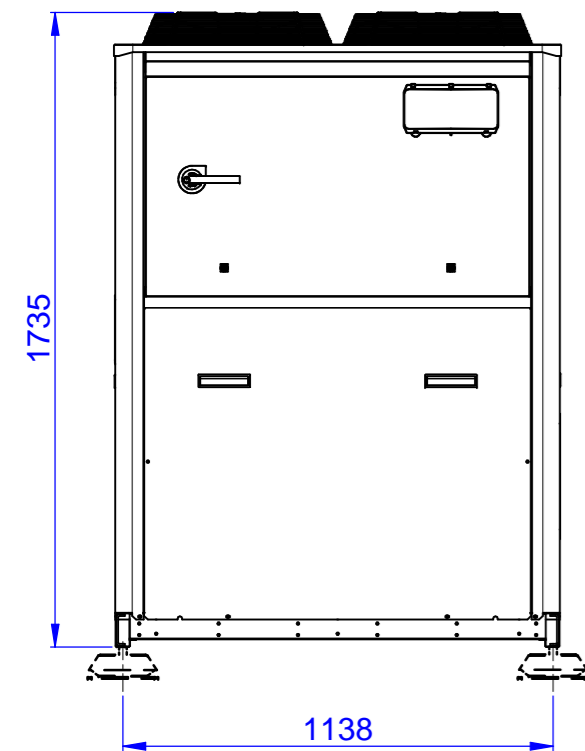
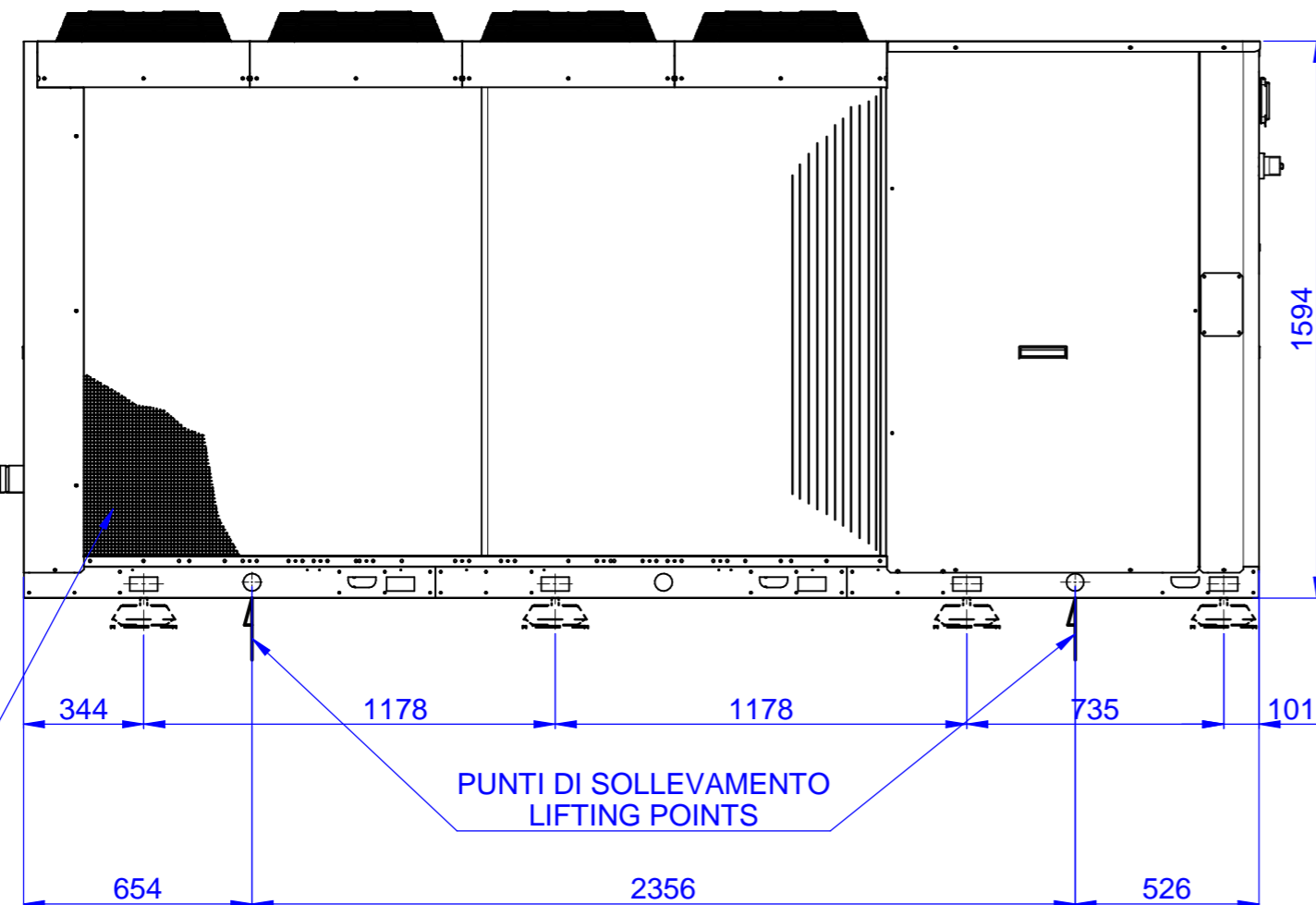


**VISTA FRONTALE  
FRONT VIEW  
VORDERANSICHT**



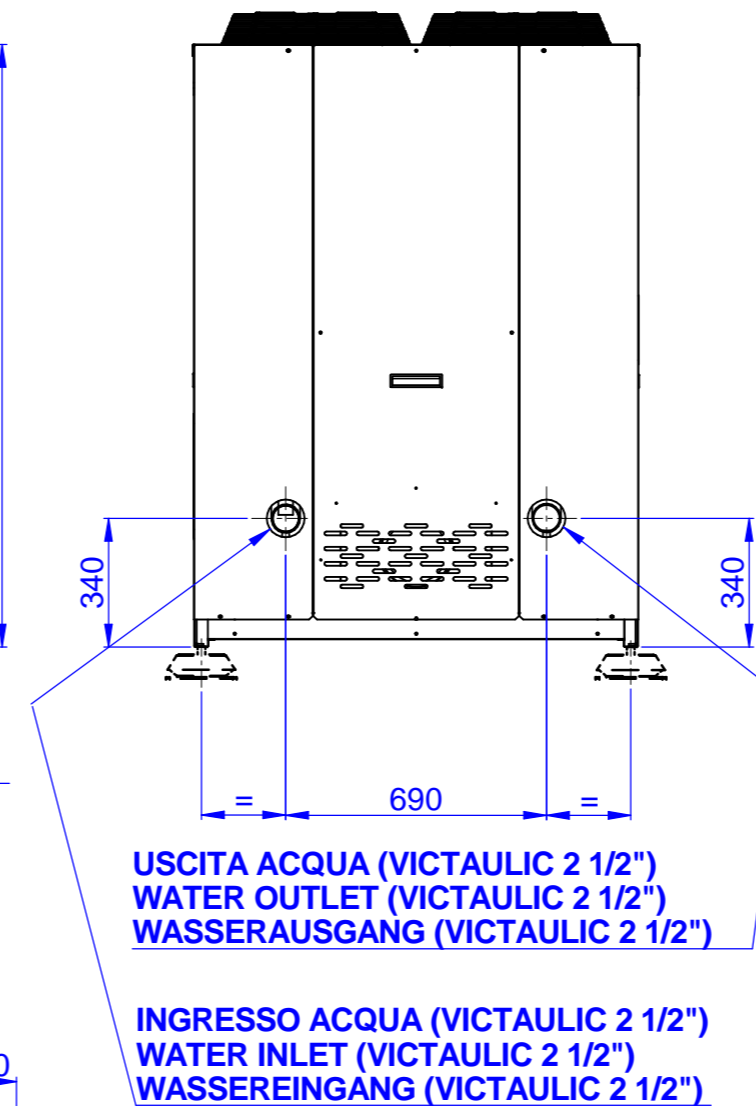
GRIGLIA DI PROTEZIONE (opzionale)  
PROTECTION GRILL (optional)  
SCHUTZGITTER (optional)

**FIANCO DESTRO  
RIGHT SIDE VIEW  
SEITENANSICHT RECHTS**



PUNTI DI SOLLEVAMENTO  
LIFTING POINTS

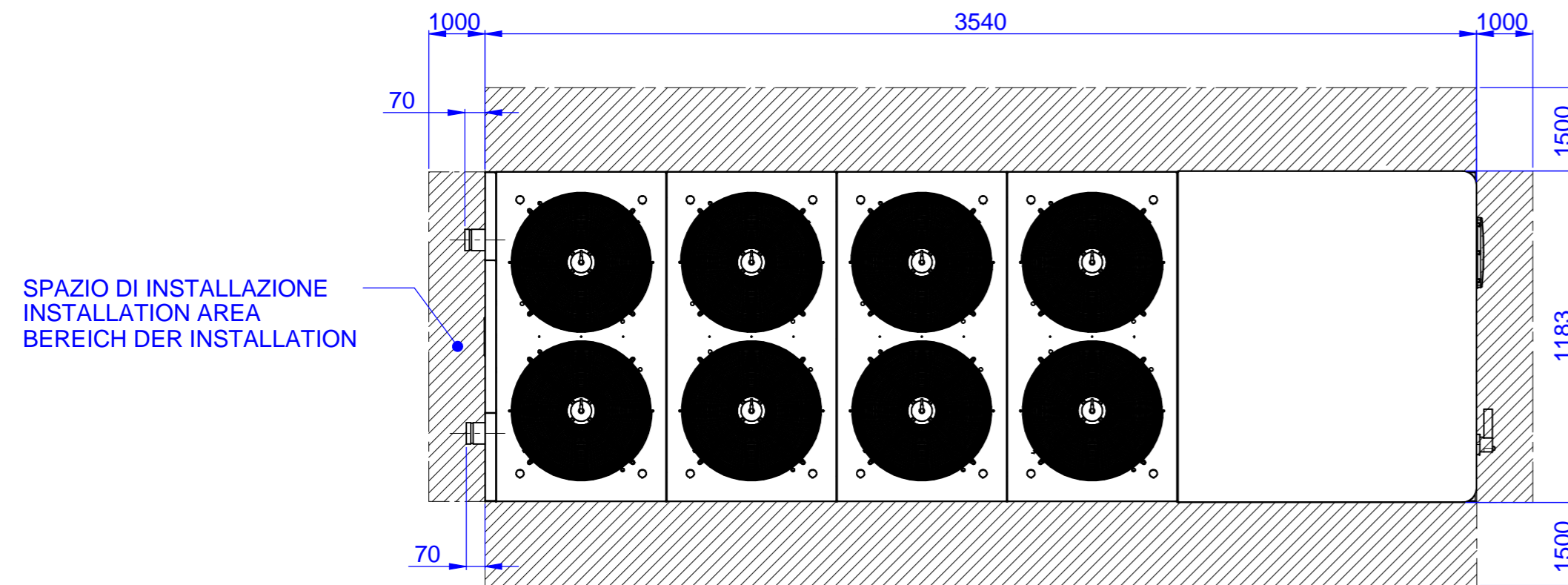
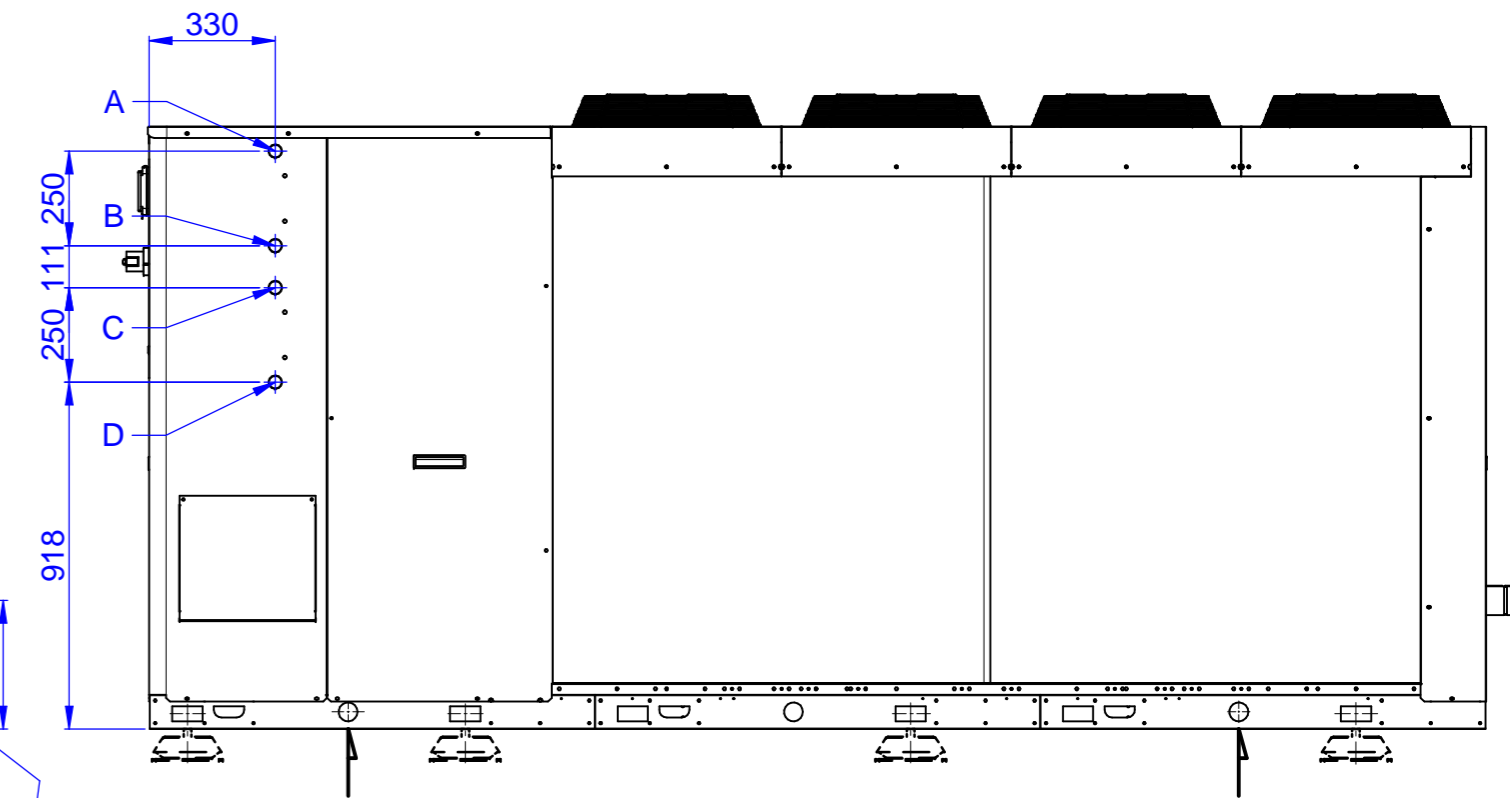
**VISTA POSTERIORE  
REAR VIEW  
RUECKANSICHT**



USCITA ACQUA (VICTAULIC 2 1/2")  
WATER OUTLET (VICTAULIC 2 1/2")  
WASSERAUSGANG (VICTAULIC 2 1/2")

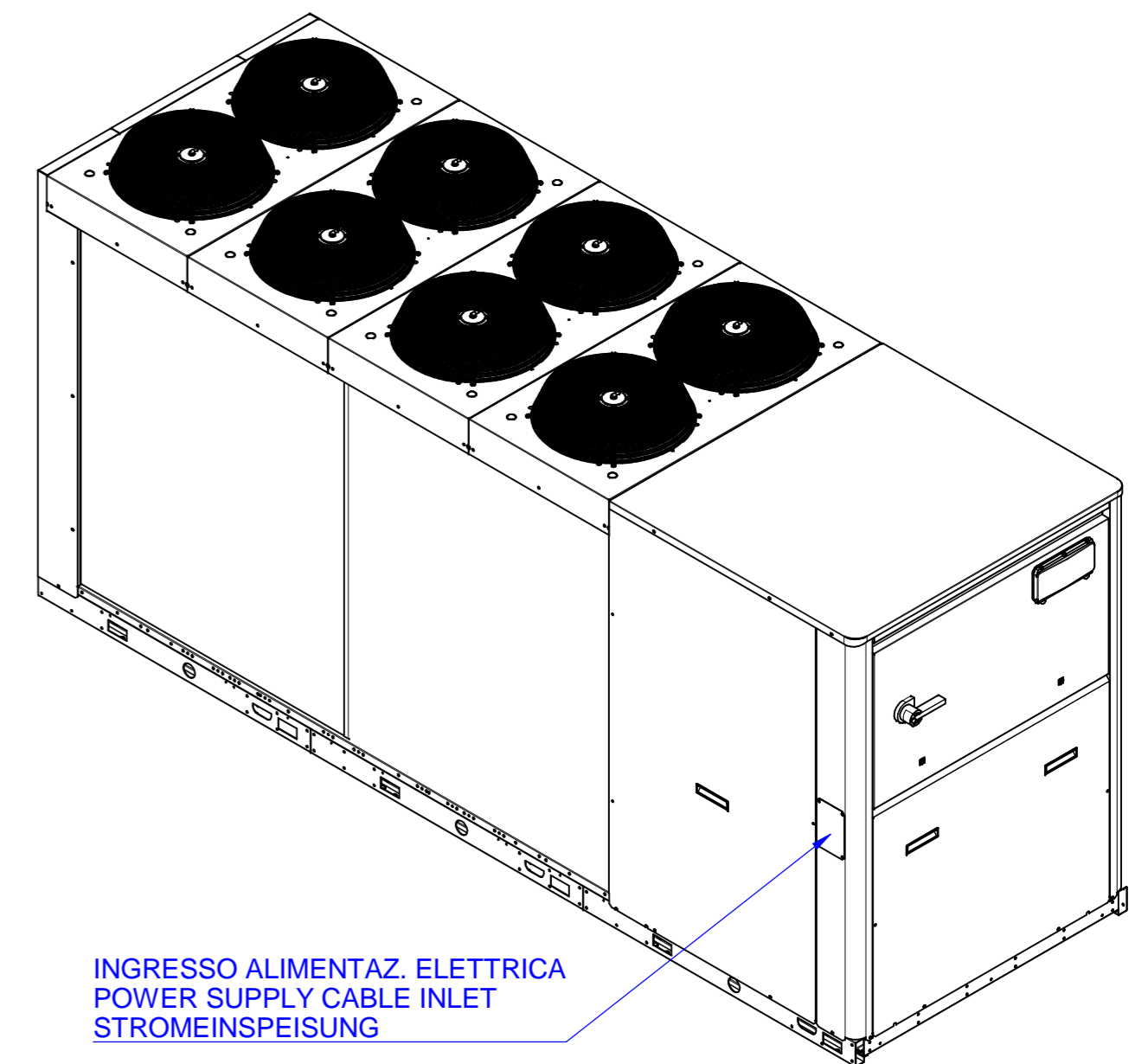
INGRESSO ACQUA (VICTAULIC 2 1/2")  
WATER INLET (VICTAULIC 2 1/2")  
WASSEREINGANG (VICTAULIC 2 1/2")

**FIANCO SINISTRO  
LEFT SIDE VIEW  
SEITENANSICHT LINKS**



SPAZIO DI INSTALLAZIONE  
INSTALLATION AREA  
BEREICH DER INSTALLATION

**VISTA DALL'ALTO  
TOP VIEW  
DRAUFSICHT**



INGRESSO ALIMENTAZ. ELETTRICA  
POWER SUPPLY CABLE INLET  
STROMEINSPEISUNG

**A =** USCITA ACQUA RECUPERO DI CALORE OPZIONALE (TRONCHETTO 1")  
WATER OUTLET HEAT RECOVERY OPTIONAL (THREAD 1")  
WASSERAUSGANG WAERMERUECKGEWINNUNG OPTIONAL (NIPPEL 1")

**B =** INGRESSO ACQUA RECUPERO DI CALORE OPZIONALE (TRONCHETTO 1")  
WATER INLET HEAT RECOVERY OPTIONAL (THREAD 1")  
WASSEREINGANG WAERMERUECKGEWINNUNG OPTIONAL (NIPPEL 1")

Circuito SINISTRO  
LEFT circuit  
Kältekreislauf LINKS

**C =** USCITA ACQUA RECUPERO DI CALORE OPZIONALE (TRONCHETTO 1")  
WATER OUTLET HEAT RECOVERY OPTIONAL (THREAD 1")  
WASSERAUSGANG WAERMERUECKGEWINNUNG OPTIONAL (NIPPEL 1")

**D =** INGRESSO ACQUA RECUPERO DI CALORE OPZIONALE (TRONCHETTO 1")  
WATER INLET HEAT RECOVERY OPTIONAL (THREAD 1")  
WASSEREINGANG WAERMERUECKGEWINNUNG OPTIONAL (NIPPEL 1")

Circuito DESTRO  
RIGHT circuit  
Kältekreislauf RECHTS



Date/Viso/Clk 19/11/09MM	Rev. C	Descrizione modifiche - Modifications description Aggiunti spazi di installazione	
Date/Viso/Clk 03/11/08MM	Rev. A	Descrizione modifiche - Modifications description Aggiornati punti di sollevamento	
Date/Viso/Clk 01/12/08MZ	Rev. B	Descrizione modifiche - Modifications description Aggiunti recuperi di calore	
Data - Date 07/03/2008	Autore tavola - 2D drawing designer Melis	Autore modello - 3D model designer Grossi	
Descrizione - Description Dimensioni d'ingombro - Connessioni idrauliche Overall dimensions - Hydraulic connections Gesamtabmessungen - Wasseranschlüsse		Serie - Series EPS	Materiale - Material -
Codice/Disegno - Code/Drawing HF640J0425		Modello - Model F3+	QUOTE SENZA INDICAZIONE DI TOLLERANZA GRADO DI PRECISIONE MEDIO - UNI 5307-63
		Peso - Weight (kg) -	Rev. C
		Visto - Checked 	