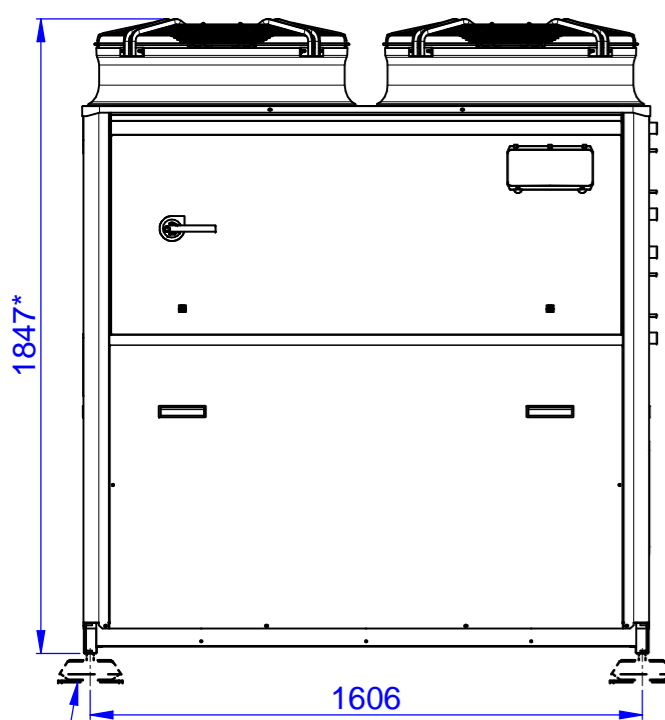


**VISTA FRONTALE
FRONT VIEW
VORDERANSICHT**

**FIANCO DESTRO
RIGHT SIDE VIEW
SEITENANSICHT RECHTS**

**VISTA POSTERIORE
REAR VIEW
RUECKANSICHT**

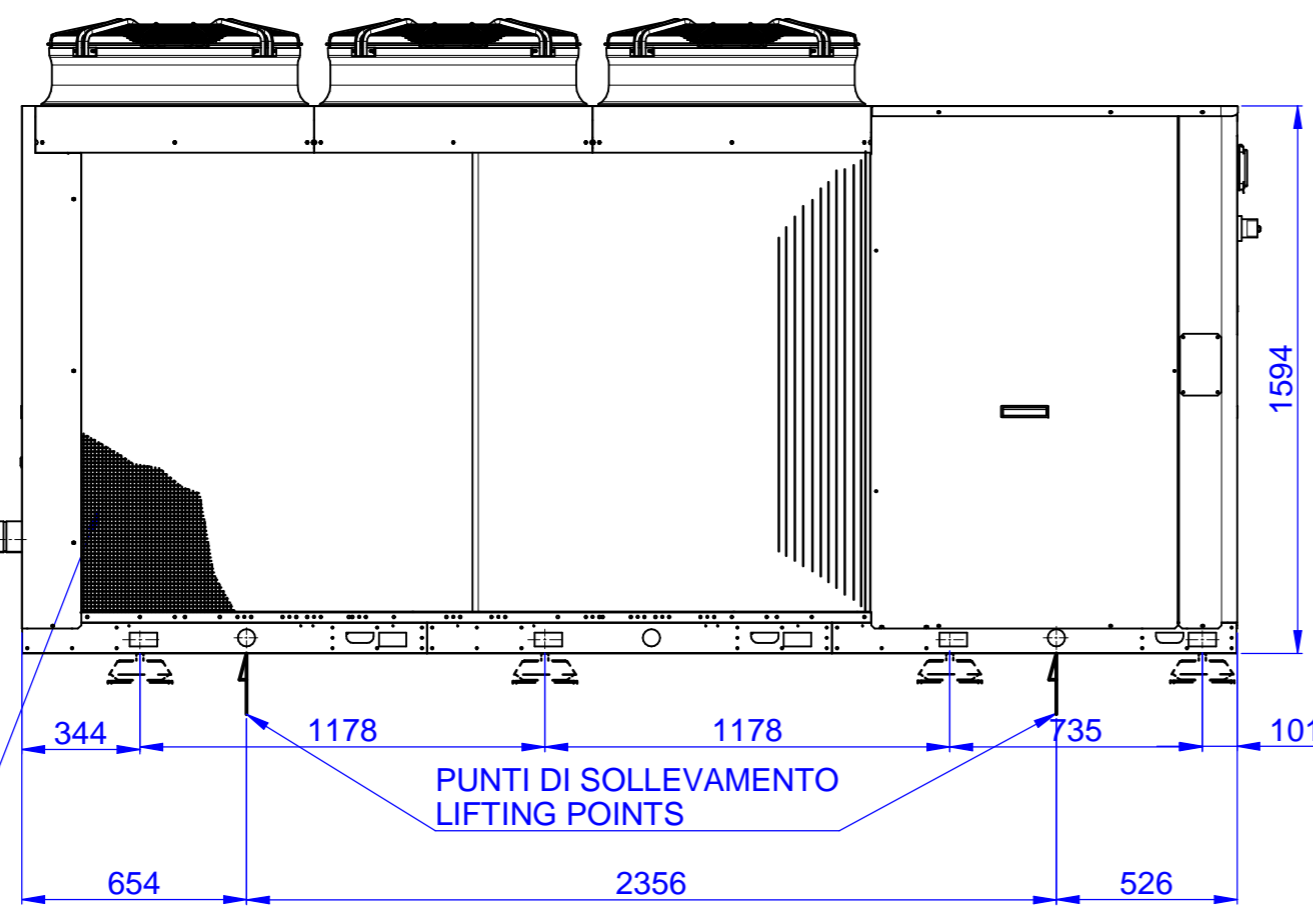
**FIANCO SINISTRO
LEFT SIDE VIEW
SEITENANSICHT LINKS**



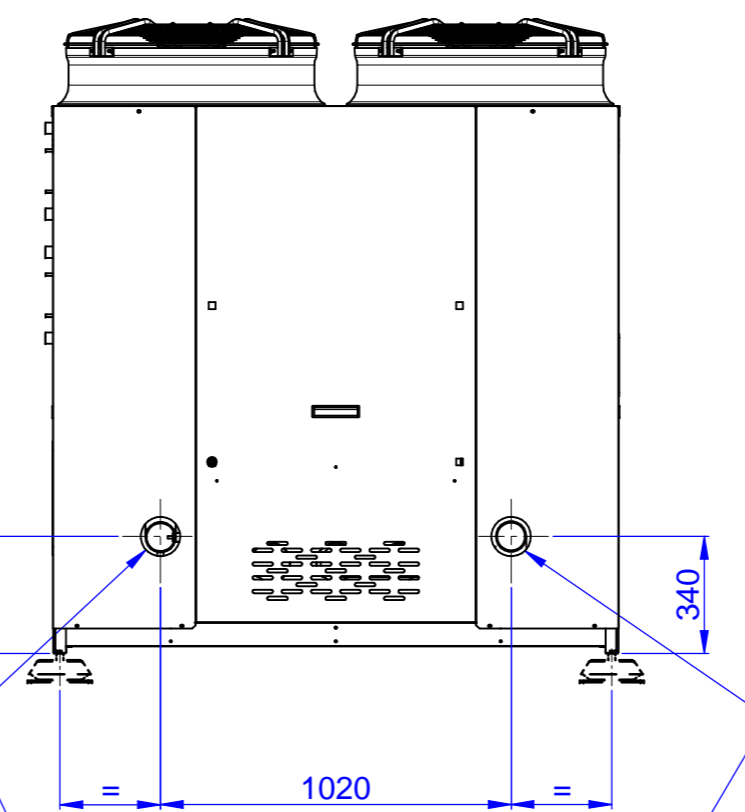
GRIGLIA DI PROTEZIONE (opzionale)
PROTECTION GRILL (optional)
SCHUTZGITTER (optional)

PIEDINI ANTIVIBRANTI
ANTIVIBRATING DAMPERS

* Con ventilatori EC = 1884
With EC fans = 1884

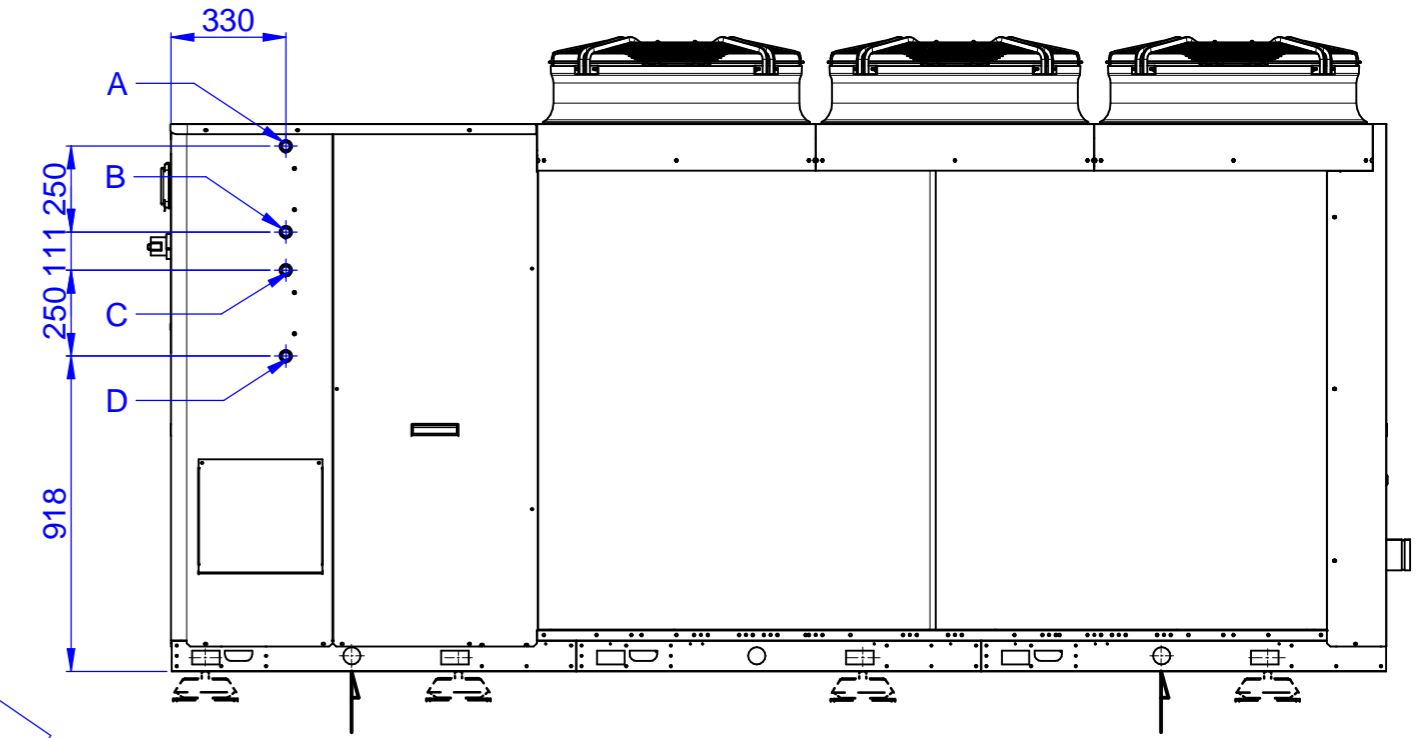


PUNTI DI SOLLEVAMENTO
LIFTING POINTS

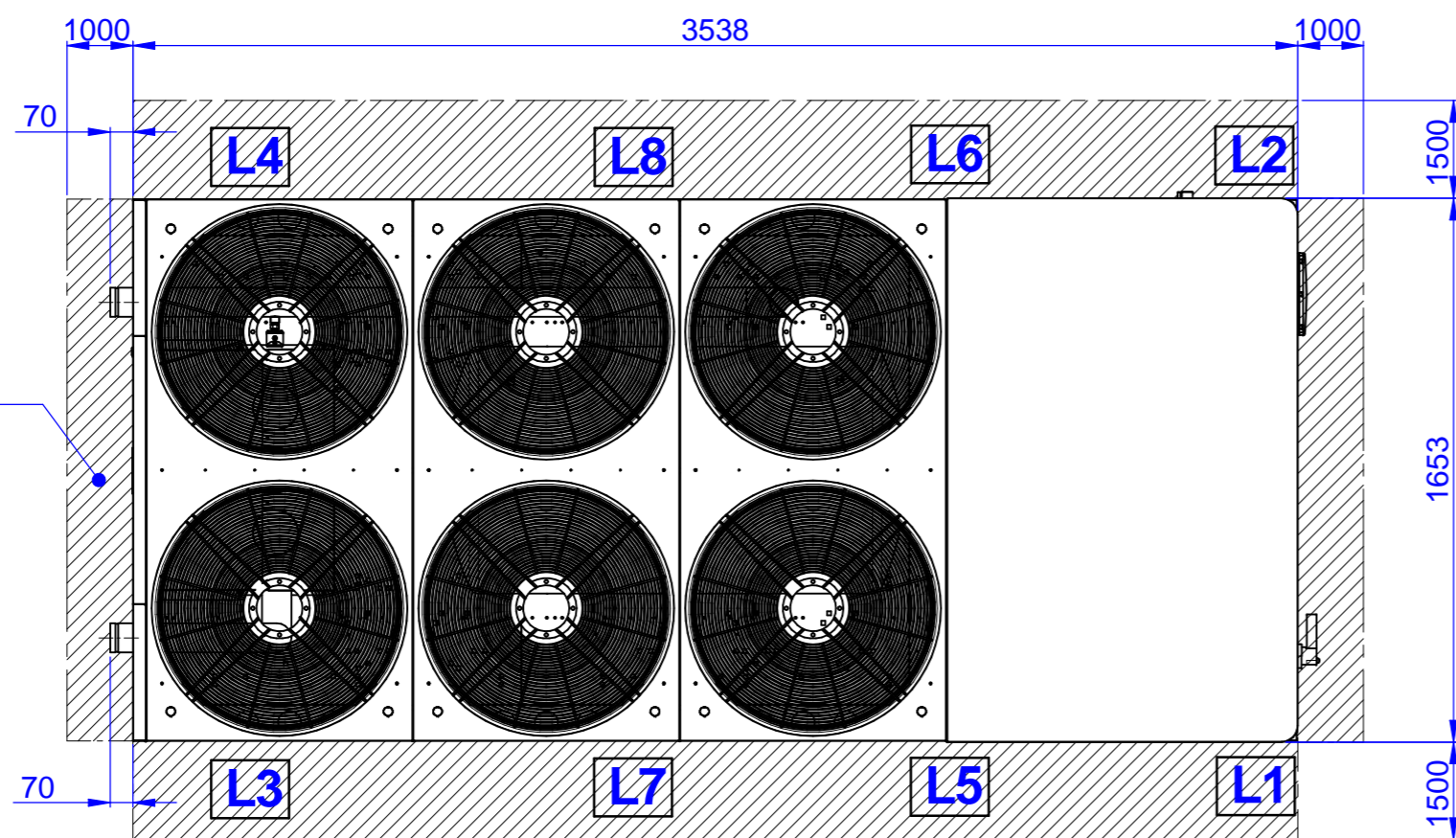


USCITA ACQUA (VICTAULIC 3")
WATER OUTLET (VICTAULIC 3")
WASSERAUSGANG (VICTAULIC 3")

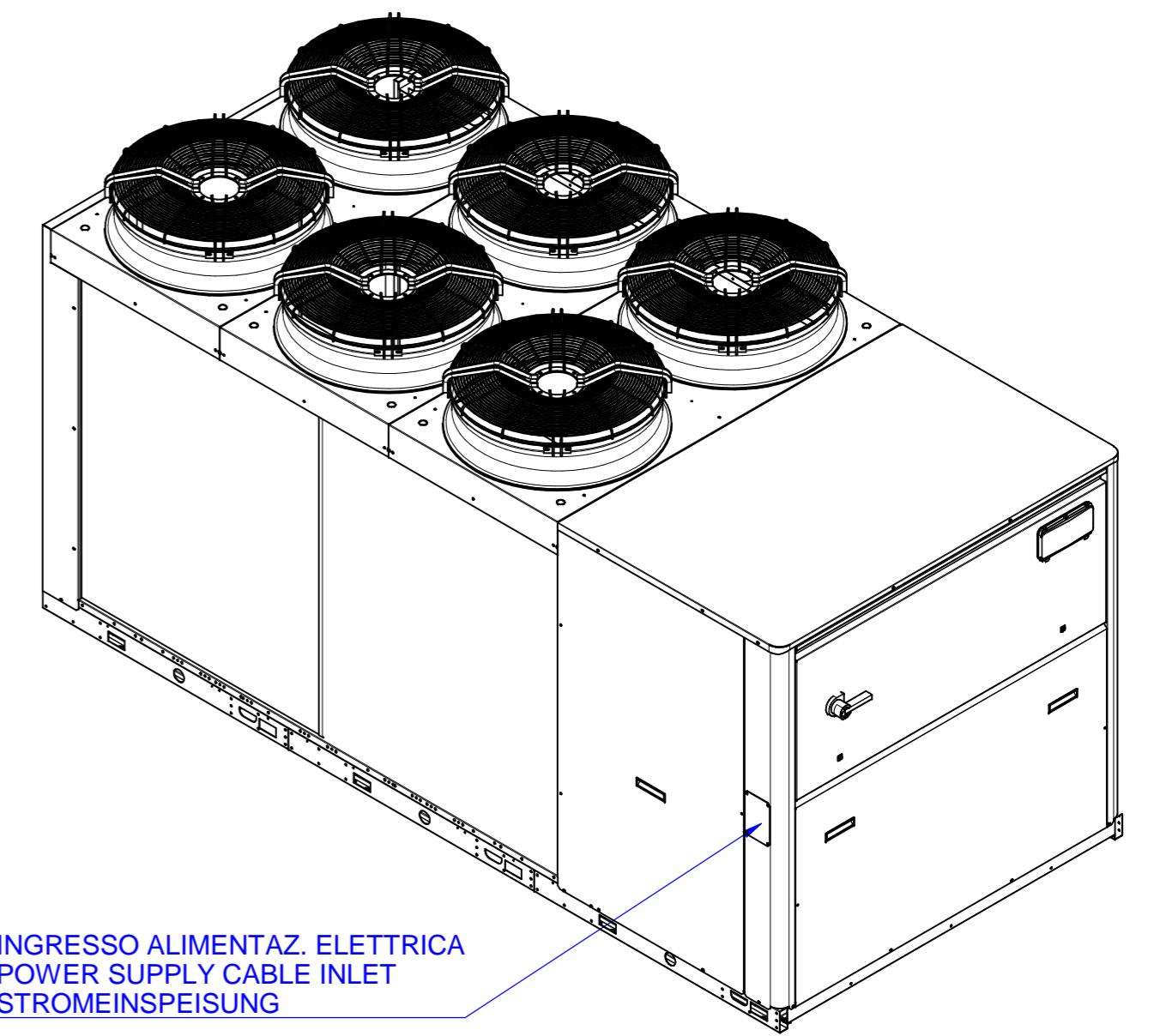
INGRESSO ACQUA (VICTAULIC 3")
WATER INLET (VICTAULIC 3")
WASSEREINGANG (VICTAULIC 3")



INGRESSO ALIMENTAZ. ELETTRICA
POWER SUPPLY CABLE INLET
STROMEINSPEISUNG



**VISTA DALL'ALTO
TOP VIEW
DRAUFSICHT**



A = USCITA ACQUA RECUPERO DI CALORE OPZIONALE (TRONCHETTO 1")
WATER OUTLET HEAT RECOVERY OPTIONAL (THREAD 1")
WASSERAUSGANG WAERMERUECKGEWINNUNG OPTIONAL (NIPPEL 1")

B = INGRESSO ACQUA RECUPERO DI CALORE OPZIONALE (TRONCHETTO 1")
WATER INLET HEAT RECOVERY OPTIONAL (THREAD 1")
WASSEREINGANG WAERMERUECKGEWINNUNG OPTIONAL (NIPPEL 1")

Circuito SINISTRO
LEFT circuit
Kältekreislauf LINKS

C = USCITA ACQUA RECUPERO DI CALORE OPZIONALE (TRONCHETTO 1")
WATER OUTLET HEAT RECOVERY OPTIONAL (THREAD 1")
WASSERAUSGANG WAERMERUECKGEWINNUNG OPTIONAL (NIPPEL 1")

D = INGRESSO ACQUA RECUPERO DI CALORE OPZIONALE (TRONCHETTO 1")
WATER INLET HEAT RECOVERY OPTIONAL (THREAD 1")
WASSEREINGANG WAERMERUECKGEWINNUNG OPTIONAL (NIPPEL 1")

Circuito DESTRO
RIGHT circuit
Kältekreislauf RECHTS

	Date/Date	01/06/10MM	Rev.	F	Descrizione modifiche - Modifications description	Aggiunta nota ventilatori EC		
	Date/Date	15/12/11MM	Rev.	H	Descrizione modifiche - Modifications description	Spostati piedini antivibranti in L5 e L6		
	Date/Date	11/01/11MM	Rev.	G	Descrizione modifiche - Modifications description	Inserita simbologia per distribuzione peso		
	Date - Date	16/05/2008	Autore tavola - 2D drawing designer	Marco Melis	Autore modello - 3D model designer	Grossi		
Descrizione - Description		Dimensioni d'ingombro - Connessioni idrauliche Overall dimensions - Hydraulic connections Gesamtabmessungen - Wasseranschlüsse			Serie - Series	EPH	Materiale - Material	-
Codice/Disegno - Code/Drawing		HF640J0450			Modello - Model	Frame 4	QUOTE SENZA INDICAZIONE DI TOLLERANZA GRADO DI PRECISIONE MEDIO - UNI 5307-63	
Peso - Weight (kg)		-			Rev.	H	Visto - Checked	