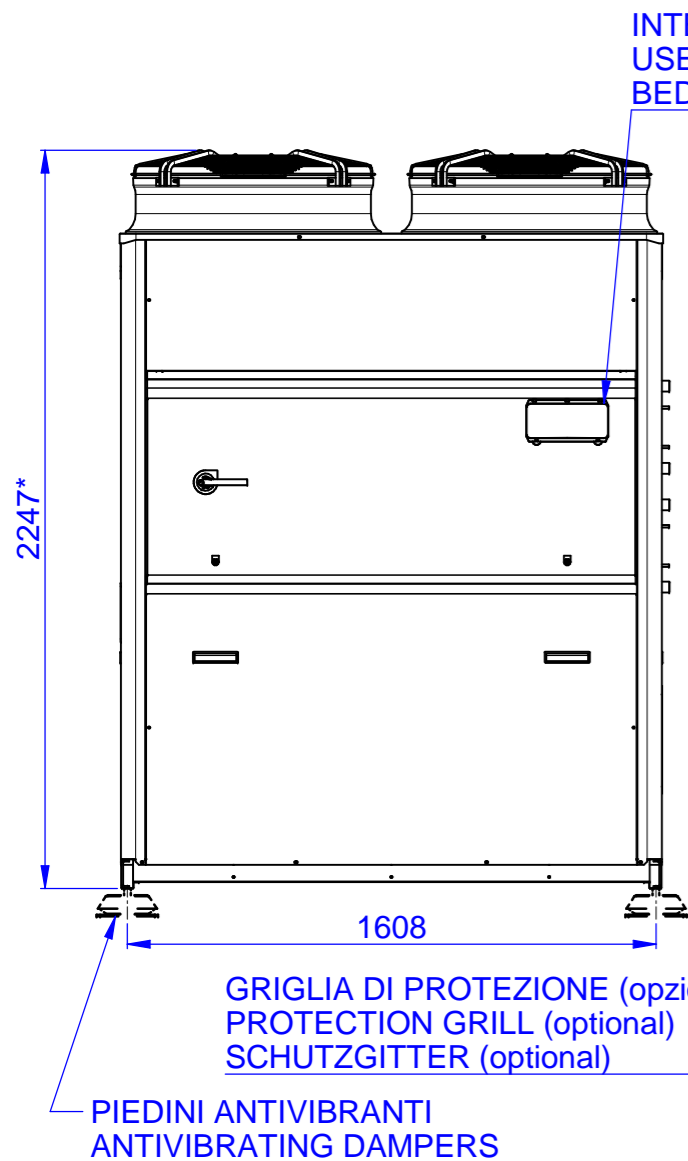
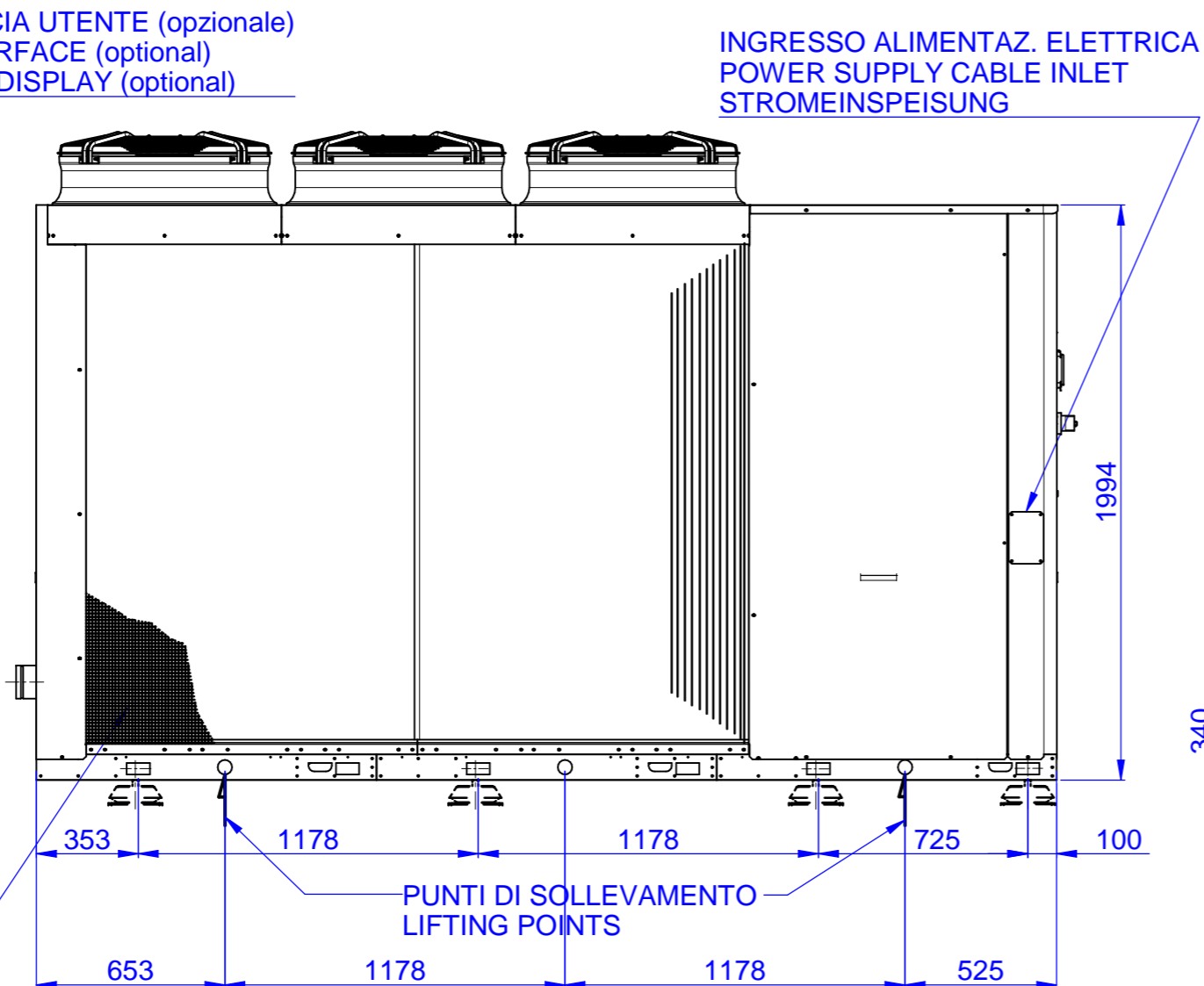


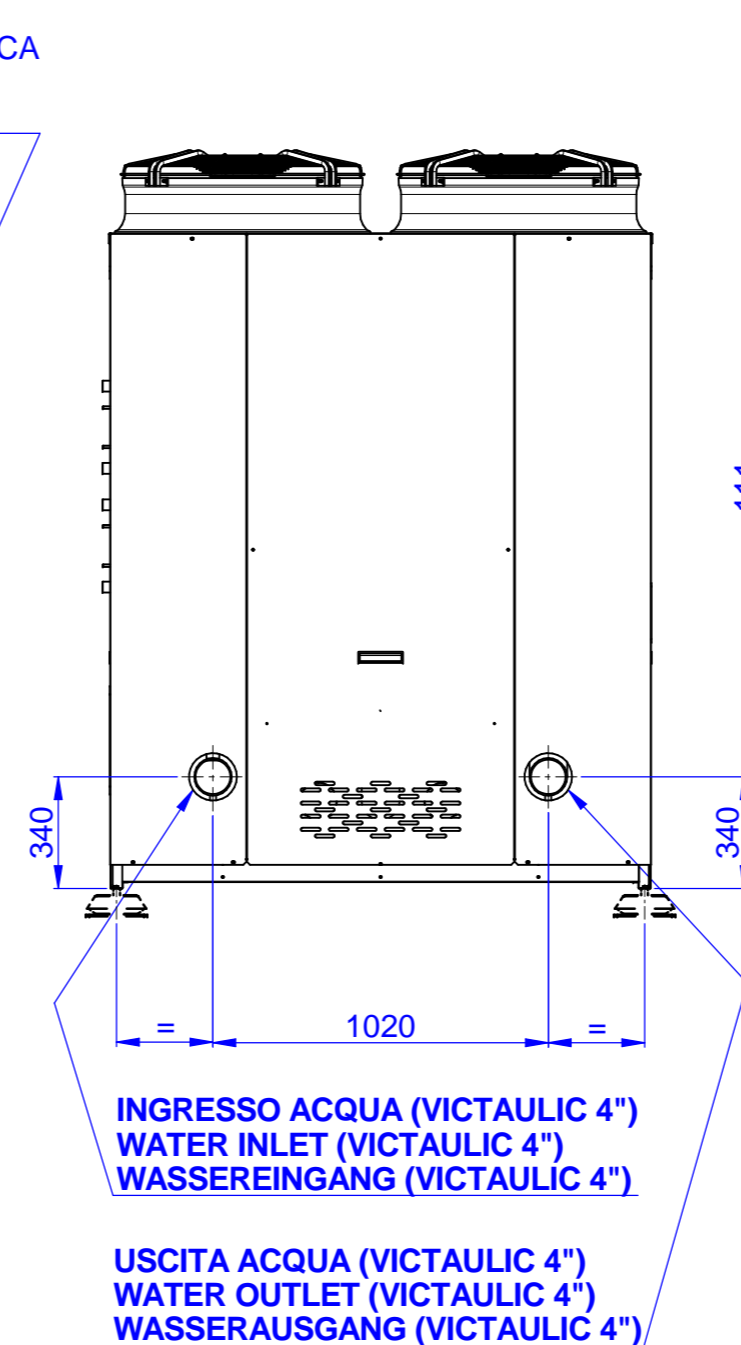
**VISTA FRONTALE
FRONT VIEW
VORDERANSICHT**



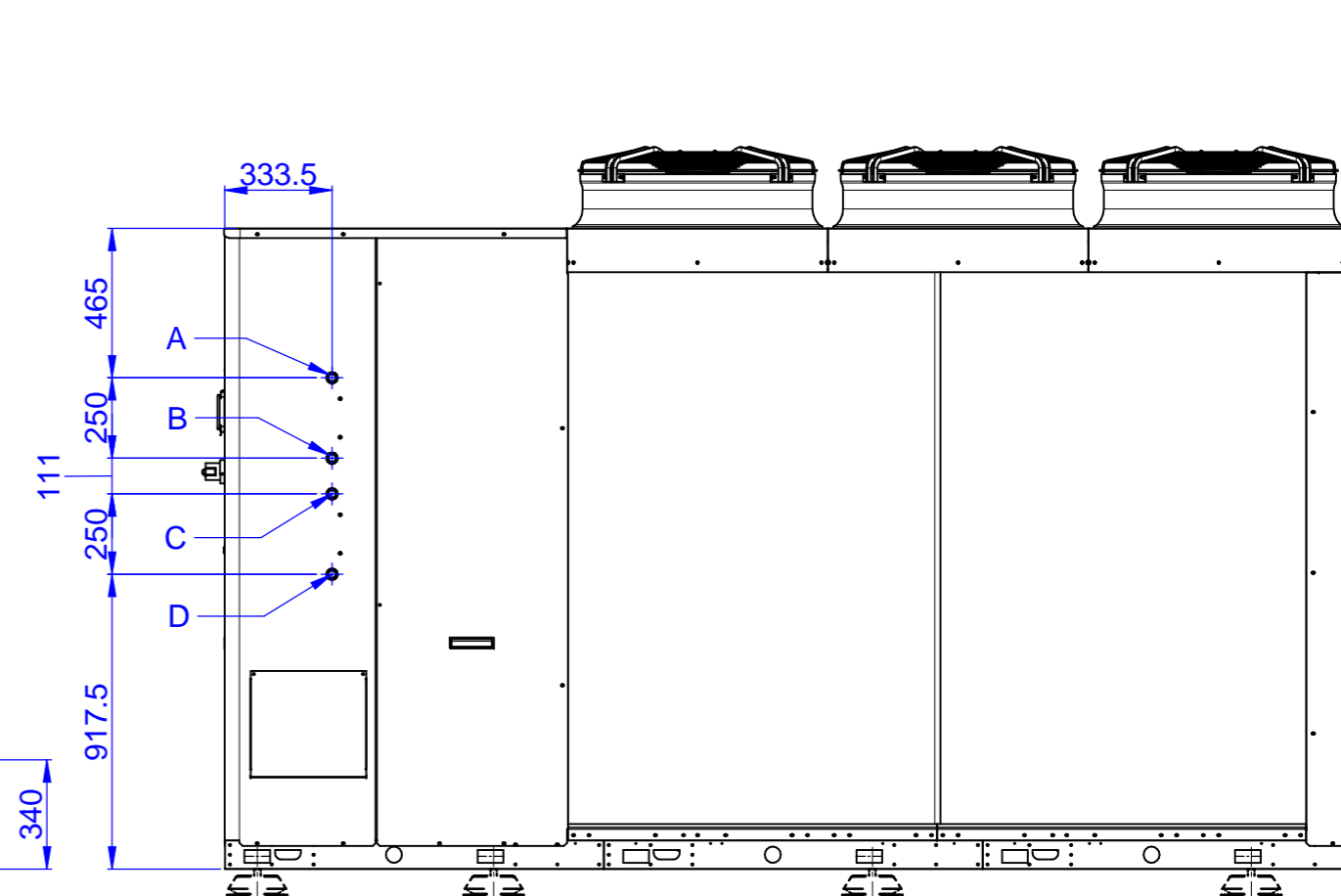
**FIANCO DESTRO
RIGHT SIDE VIEW
SEITENANSICHT RECHTS**



**VISTA POSTERIORE
REAR VIEW
RUECKANSICHT**

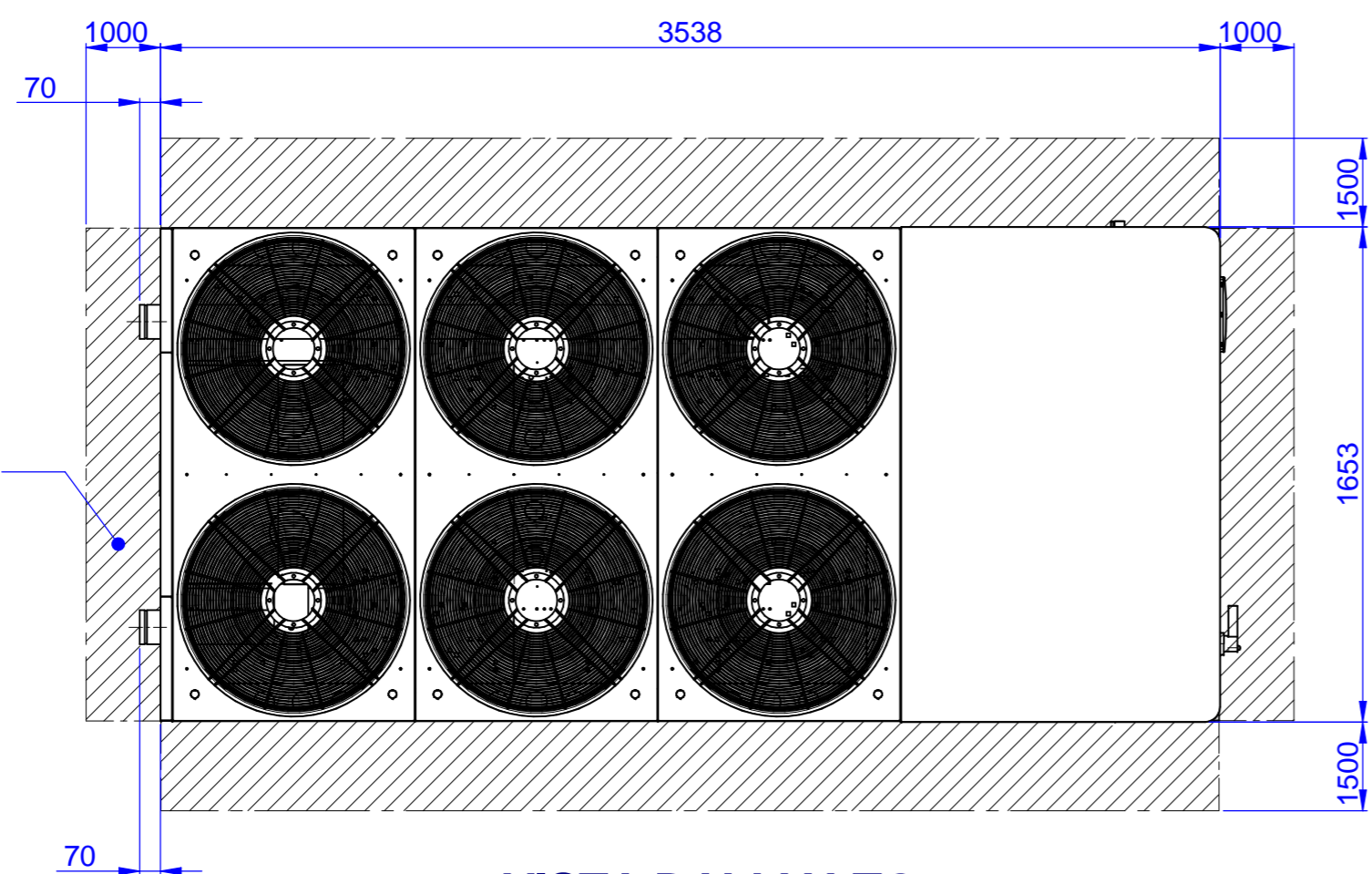


**FIANCO SINISTRO
LEFT SIDE VIEW
SEITENANSICHT LINKS**

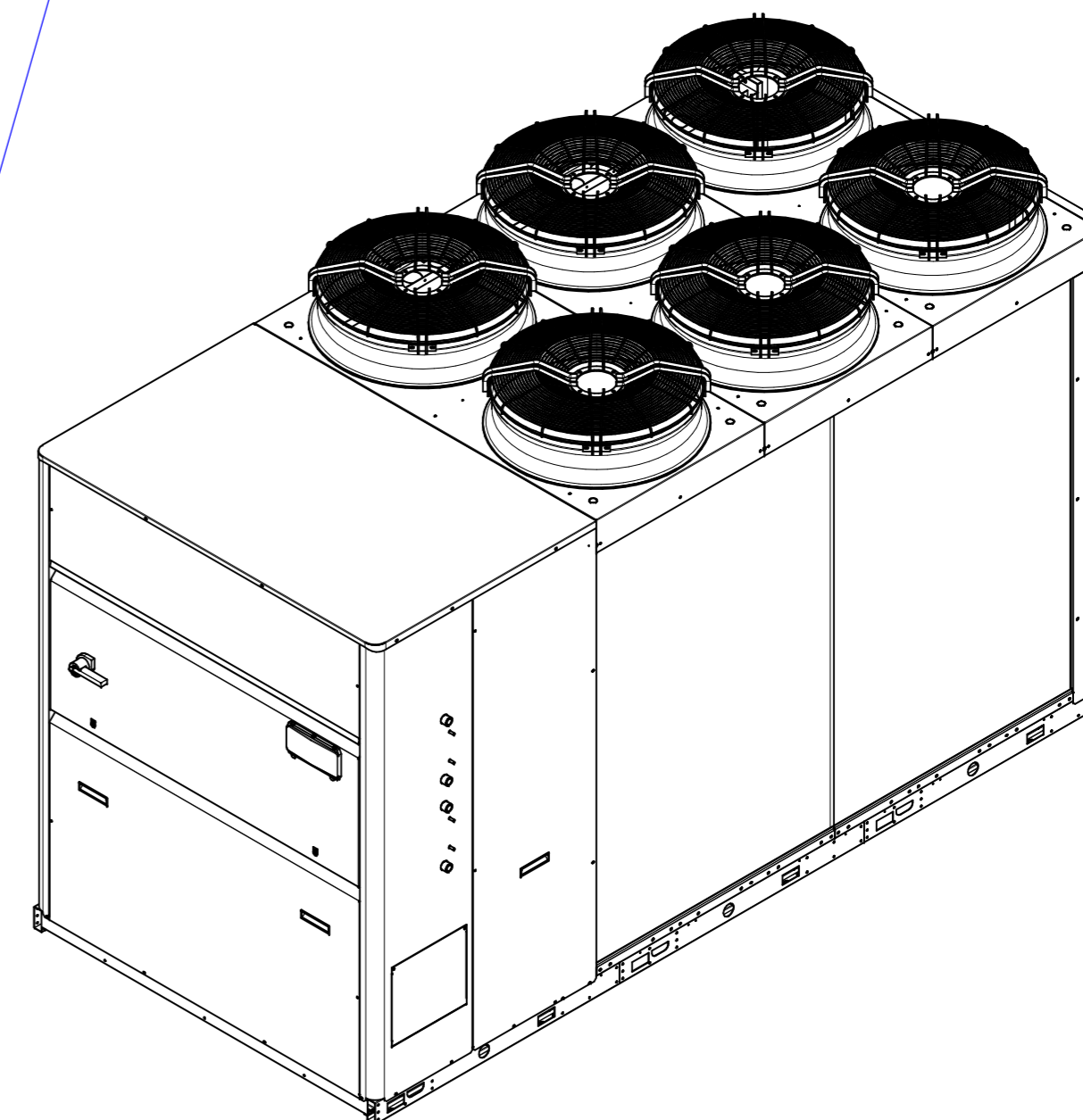


* Con ventilatori EC = 2284
With EC fans = 2284

SPAZIO DI INSTALLAZIONE
INSTALLATION AREA
BEREICH DER INSTALLATION



**VISTA DALL'ALTO
TOP VIEW
DRAUFSICHT**



A = USCITA ACQUA RECUPERO DI CALORE OPZIONALE (TRONCHETTO 1")
WATER OUTLET HEAT RECOVERY OPTIONAL (THREAD 1")
WASSERAUSGANG WAERMERUECKGEWINNUNG OPTIONAL (NIPPEL 1")

B = INGRESSO ACQUA RECUPERO DI CALORE OPZIONALE (TRONCHETTO 1")
WATER INLET HEAT RECOVERY OPTIONAL (THREAD 1")
WASSEREINGANG WAERMERUECKGEWINNUNG OPTIONAL (NIPPEL 1")

C = USCITA ACQUA RECUPERO DI CALORE OPZIONALE (TRONCHETTO 1")
WATER OUTLET HEAT RECOVERY OPTIONAL (THREAD 1")
WASSERAUSGANG WAERMERUECKGEWINNUNG OPTIONAL (NIPPEL 1")

D = INGRESSO ACQUA RECUPERO DI CALORE OPZIONALE (TRONCHETTO 1")
WATER INLET HEAT RECOVERY OPTIONAL (THREAD 1")
WASSEREINGANG WAERMERUECKGEWINNUNG OPTIONAL (NIPPEL 1")

Circuito SINISTRO
LEFT circuit
Kältekreislauf LINKS

Circuito DESTRO
RIGHT circuit
Kältekreislauf RECHTS

	Date/Date	Rev.	Descrizione modifiche - Modifications description
	25/03/09MM	C	Eliminate note vista di prospetto
	01/06/10MM	E	Aggiunta nota ventilatori EC
	22/04/09MM	D	Modificata altezza totale unità causa nuovi bocchigli
Date - Date	Autore tavola - 2D drawing designer	Autore modello - 3D model designer	
	01/07/2008	Melis	Grossi
Descrizione - Description		Serie - Series	Materiale - Material
Dimensioni d'ingombro - Connessioni idrauliche Overall dimensions - Hydraulic connections Gesamtabmessungen - Wasseranschlüsse		EPH	-
Codice/Disegno - Code/Drawing		Modello - Model	QUOTE SENZA INDICAZIONE DI TOLLERANZA GRADO DI PRECISIONE MEDIO - UNI 5307-63
HF640J0456		Peso - Weight (kg)	Rev. Visto - Checked
		-	E