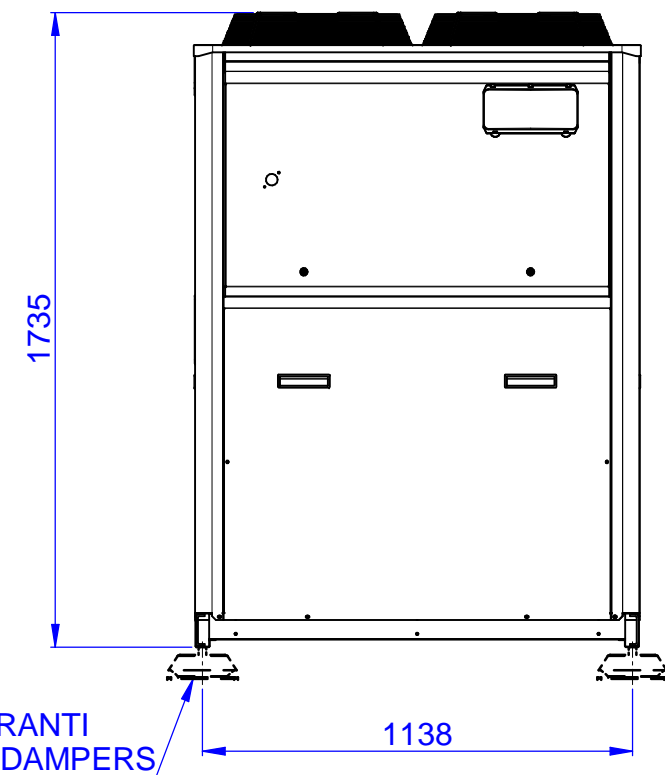


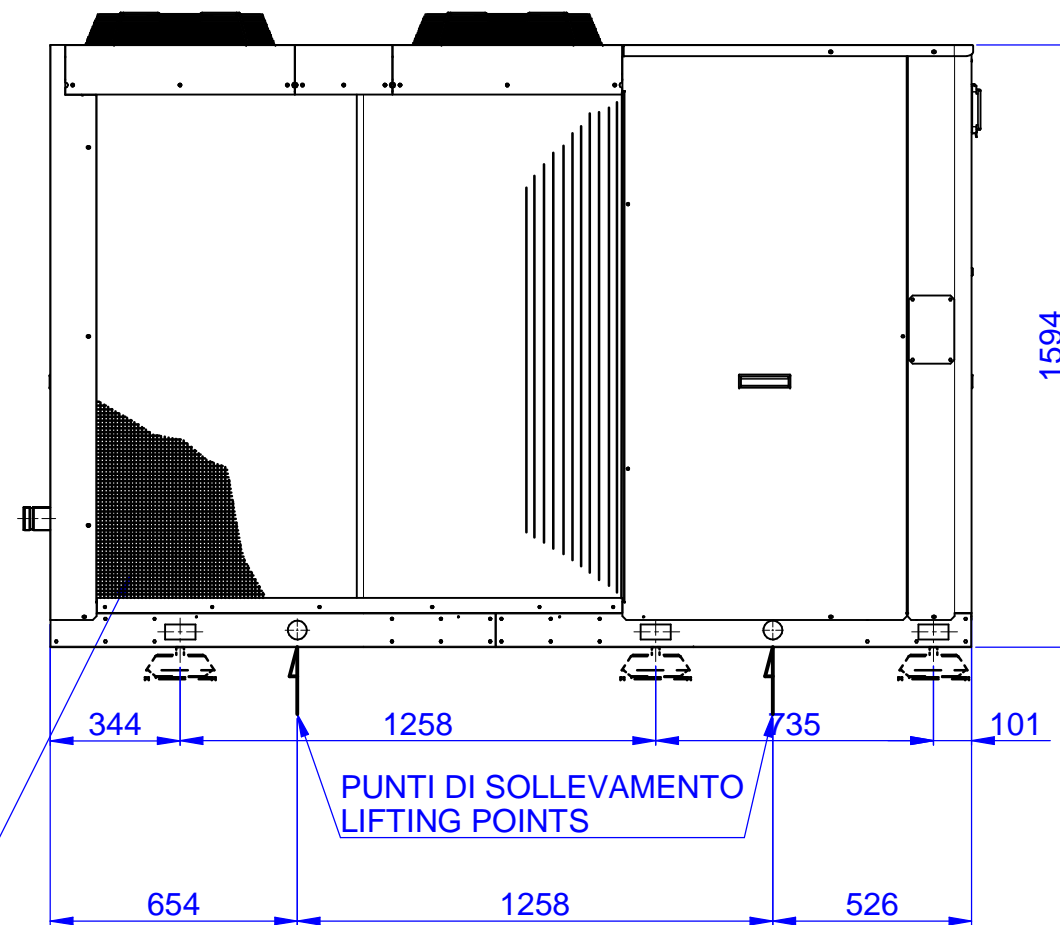
**VISTA FRONTALE
FRONT VIEW
VORDERANSICHT**



PIEDINI ANTIVIBRANTI
ANTIVIBRATING DAMPERS

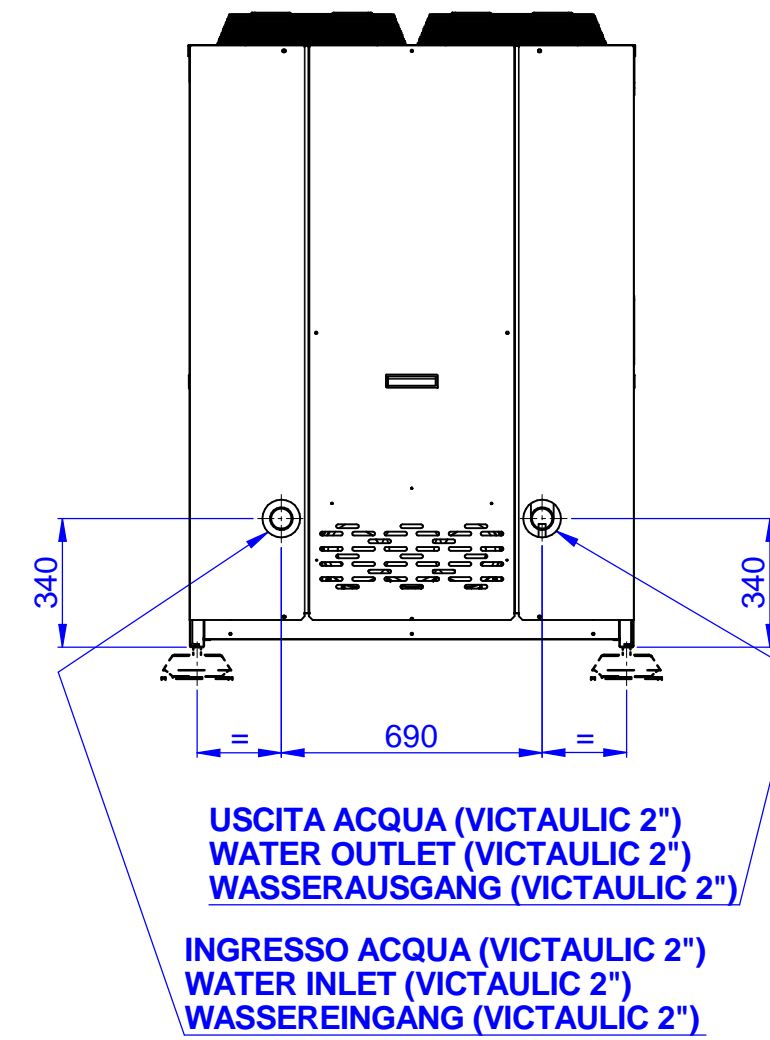
GRIGLIA DI PROTEZIONE (opzionale)
PROTECTION GRILL (optional)
SCHUTZGITTER (optional)

**FIANCO DESTRO
RIGHT SIDE VIEW
SEITENANSICHT RECHTS**



PUNTI DI SOLLEVAMENTO
LIFTING POINTS

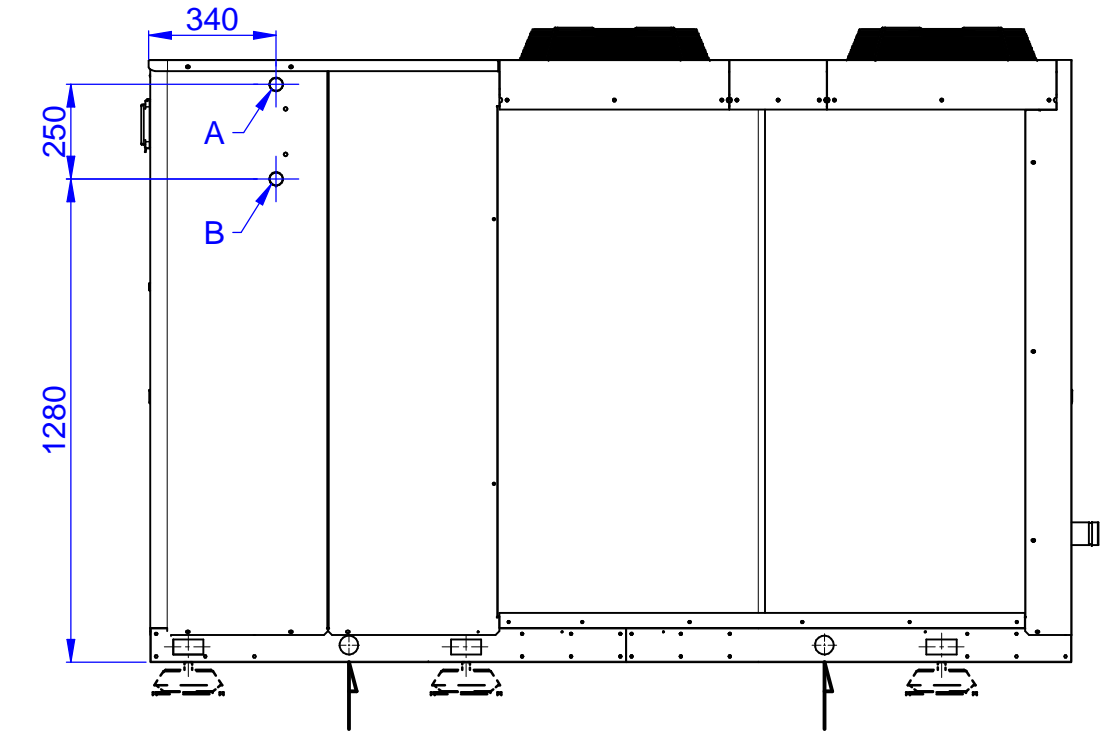
**VISTA POSTERIORE
REAR VIEW
RUECKANSICHT**



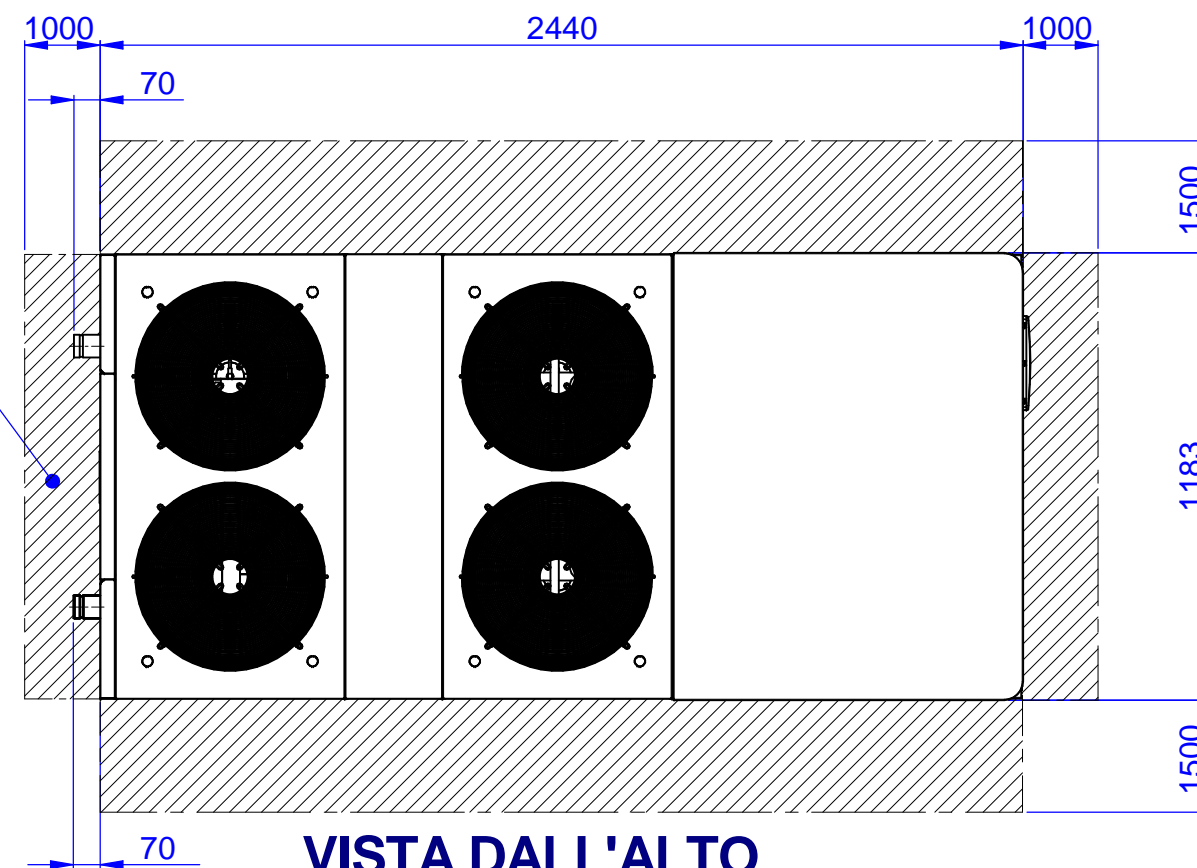
USCITA ACQUA (VICTAULIC 2")
WATER OUTLET (VICTAULIC 2")
WASSERAUSGANG (VICTAULIC 2")

INGRESSO ACQUA (VICTAULIC 2")
WATER INLET (VICTAULIC 2")
WASSEREINGANG (VICTAULIC 2")

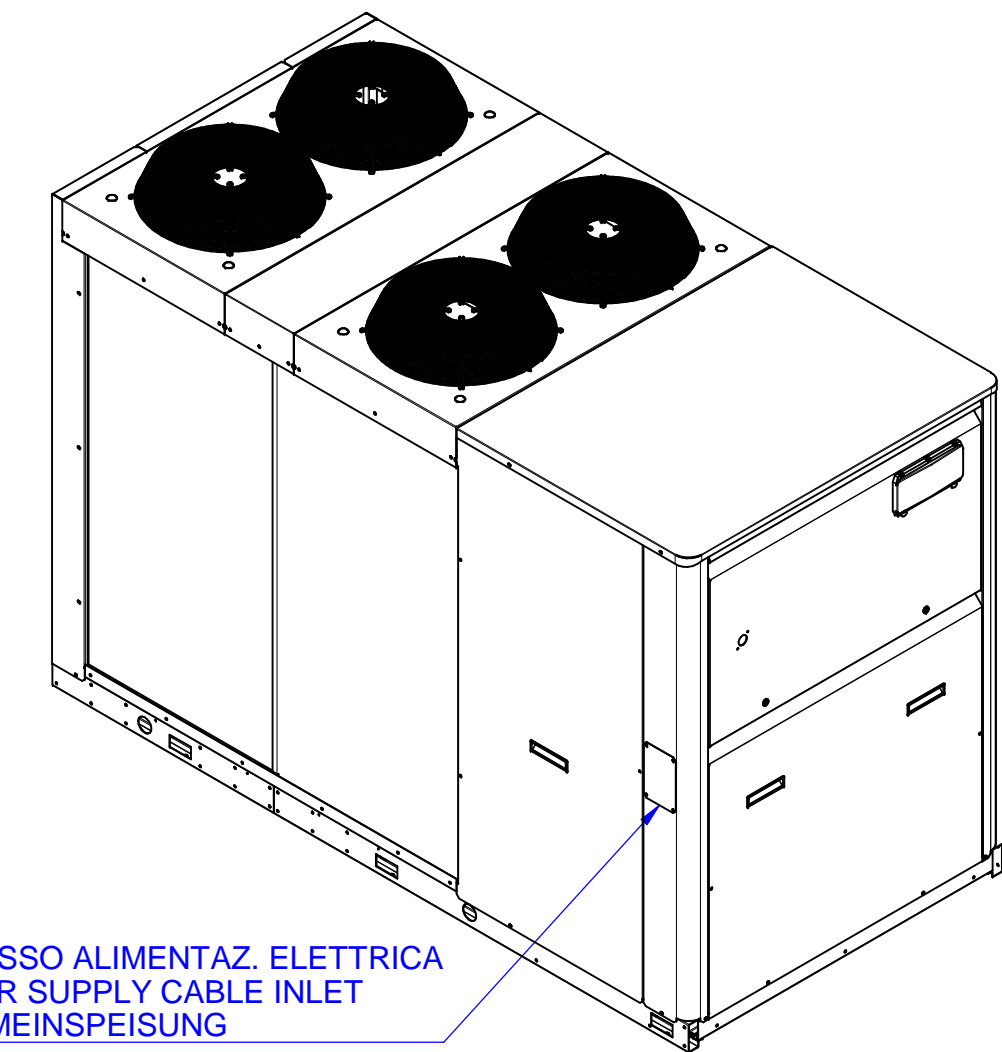
**FIANCO SINISTRO
LEFT SIDE VIEW
SEITENANSICHT LINKS**



SPAZIO DI INSTALLAZIONE
INSTALLATION AREA
BEREICH DER INSTALLATION



**VISTA DALL'ALTO
TOP VIEW
DRAUFSICHT**



INGRESSO ALIMENTAZ. ELETTRICA
POWER SUPPLY CABLE INLET
STROMEINSPEISUNG

A = USCITA ACQUA RECUPERO DI CALORE OPZIONALE (TRONCHETTO 1")
WATER OUTLET HEAT RECOVERY OPTIONAL (THREAD 1")
WASSERAUSGANG WAERMERUECKGEWINNUNG OPTIONAL (NIPPEL 1")

B = INGRESSO ACQUA RECUPERO DI CALORE OPZIONALE (TRONCHETTO 1")
WATER INLET HEAT RECOVERY OPTIONAL (THREAD 1")
WASSEREINGANG WAERMERUECKGEWINNUNG OPTIONAL (NIPPEL 1")

	Date/le-Visita/Ckd	Rev.	Descrizione modifiche - Modifications description	
	Date/le-Visita/Ckd	Rev.	Descrizione modifiche - Modifications description	
	Date/le-Visita/Ckd	Rev.	Descrizione modifiche - Modifications description	
	08/02/18MZ	A	Aggiunto recupero di calore	
Data - Date	Autore tavola - 2D drawing designer	Autore modello - 3D model designer		
26/01/2011	enrico.grossi	Grossi		
Descrizione - Description		Serie - Series	Materiale - Material	
Dimensioni d'ingombro - Connessioni idrauliche Overall dimensions - Hydraulic connections Gesamtmaße - Wasseranschlüsse		EPH	-	
		Modello - Model	QUOTE SENZA INDICAZIONE DI TOLLERANZA GRADO DI PRECISIONE MEDIO - UNI 5307-63	
		F1+		
Codice/Disegno - Code/Drawing		Peso - Weight (kg)	Rev.	Visto - Checked
HF640J0917		-	A	