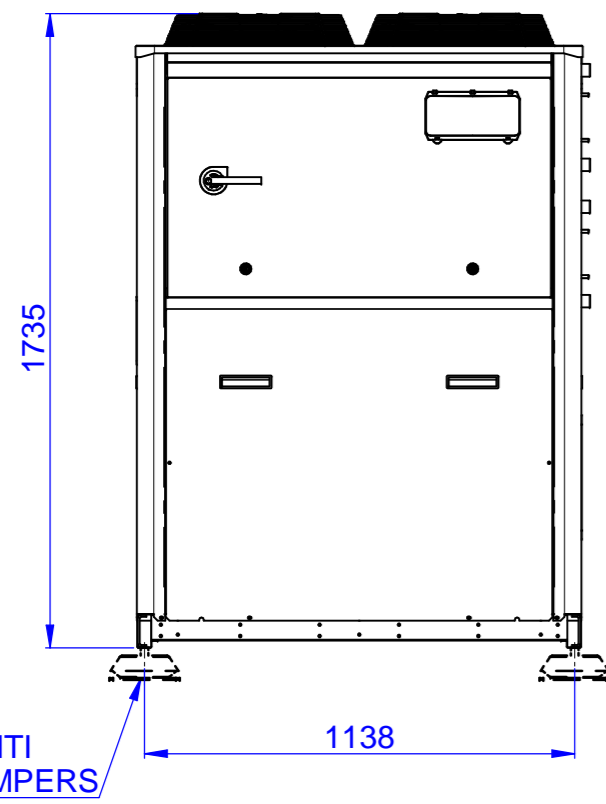


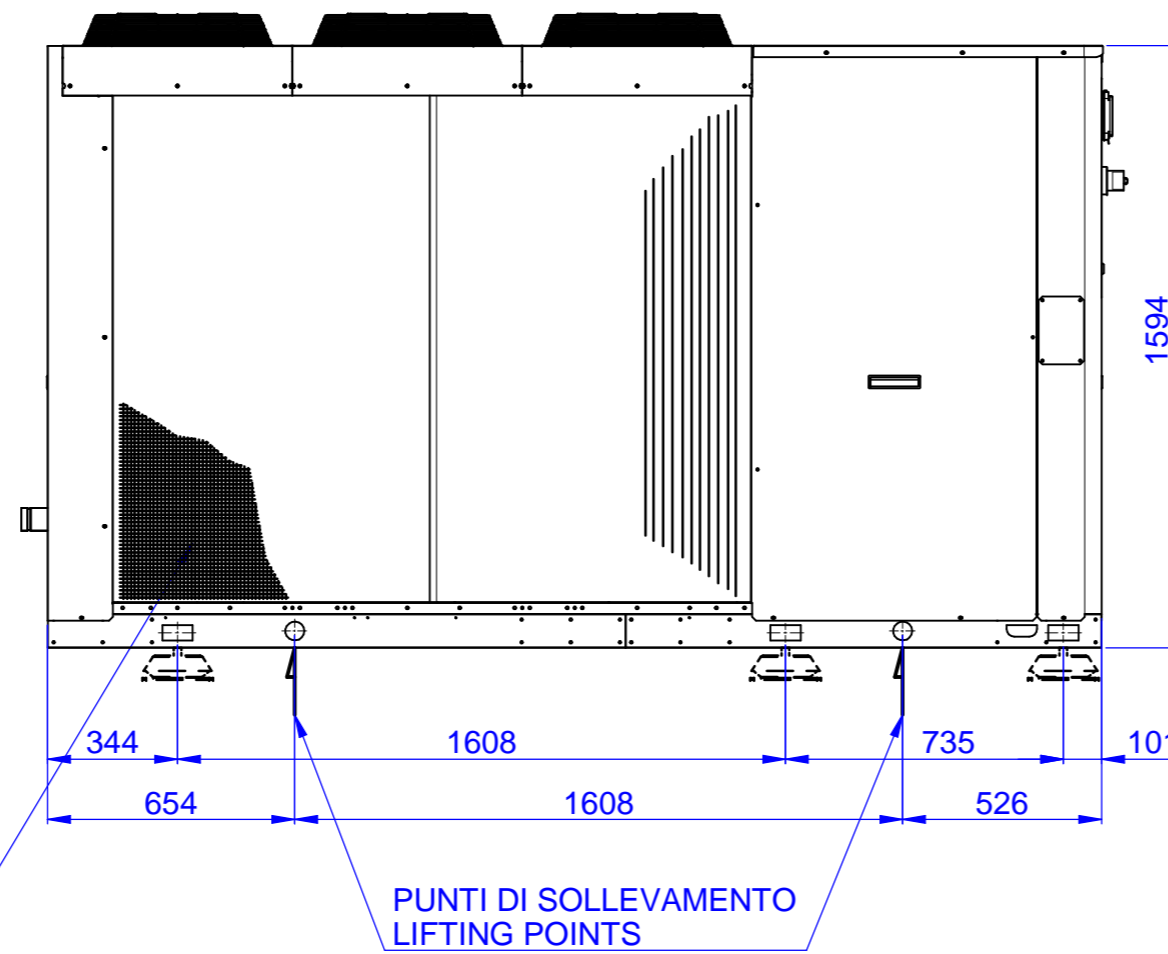
VISTA FRONTALE  
FRONT VIEW  
VORDERANSICHT



PIEDINI ANTIVIBRANTI  
ANTIVIBRATING DAMPERS

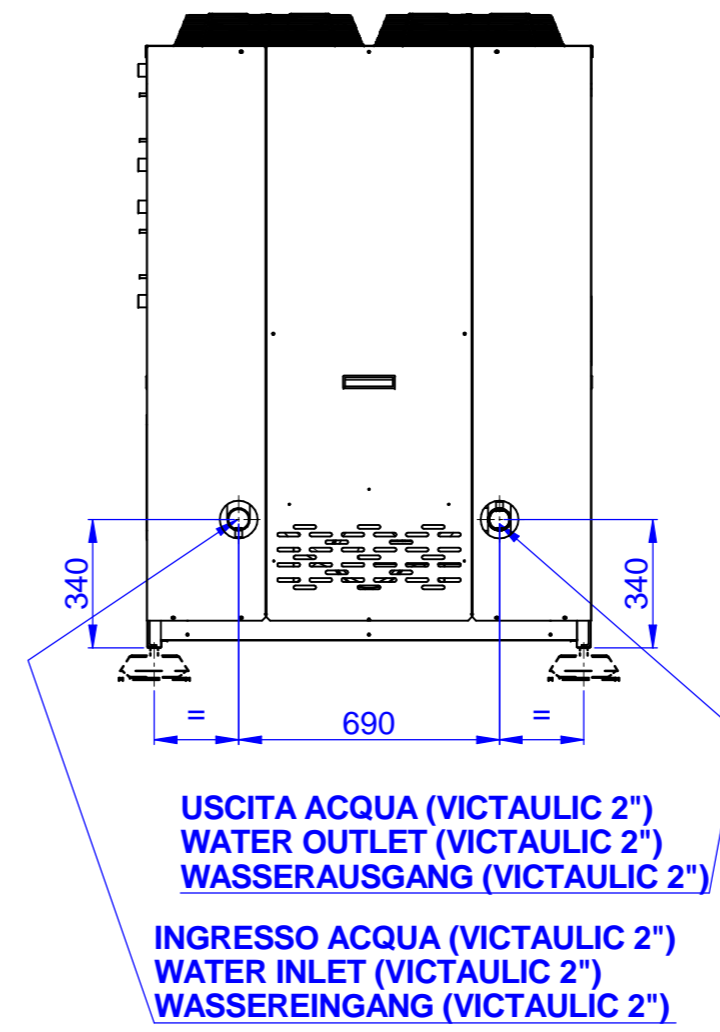
GRIGLIA DI PROTEZIONE (opzionale)  
PROTECTION GRILL (optional)  
SCHUTZGITTER (optional)

FIANCO DESTRO  
RIGHT SIDE VIEW  
SEITENANSICHT RECHTS



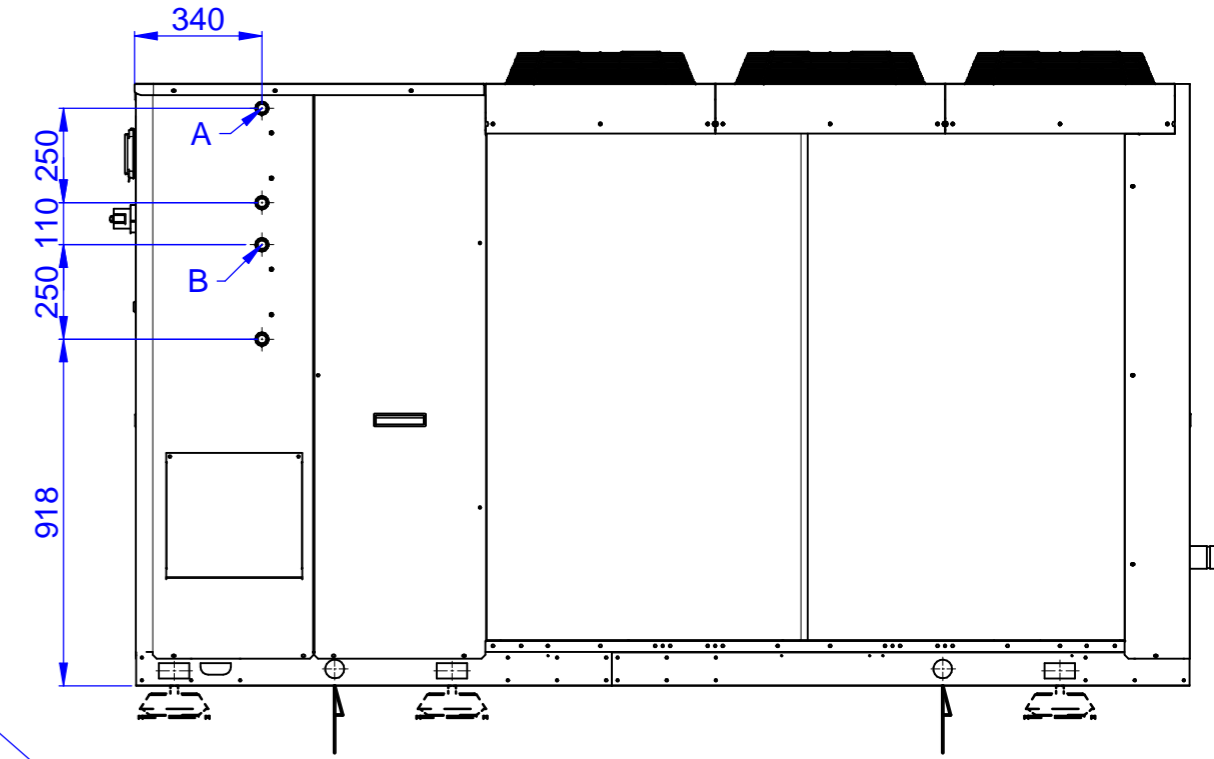
PUNTI DI SOLLEVAMENTO  
LIFTING POINTS

VISTA POSTERIORE  
REAR VIEW  
RUECKANSICHT

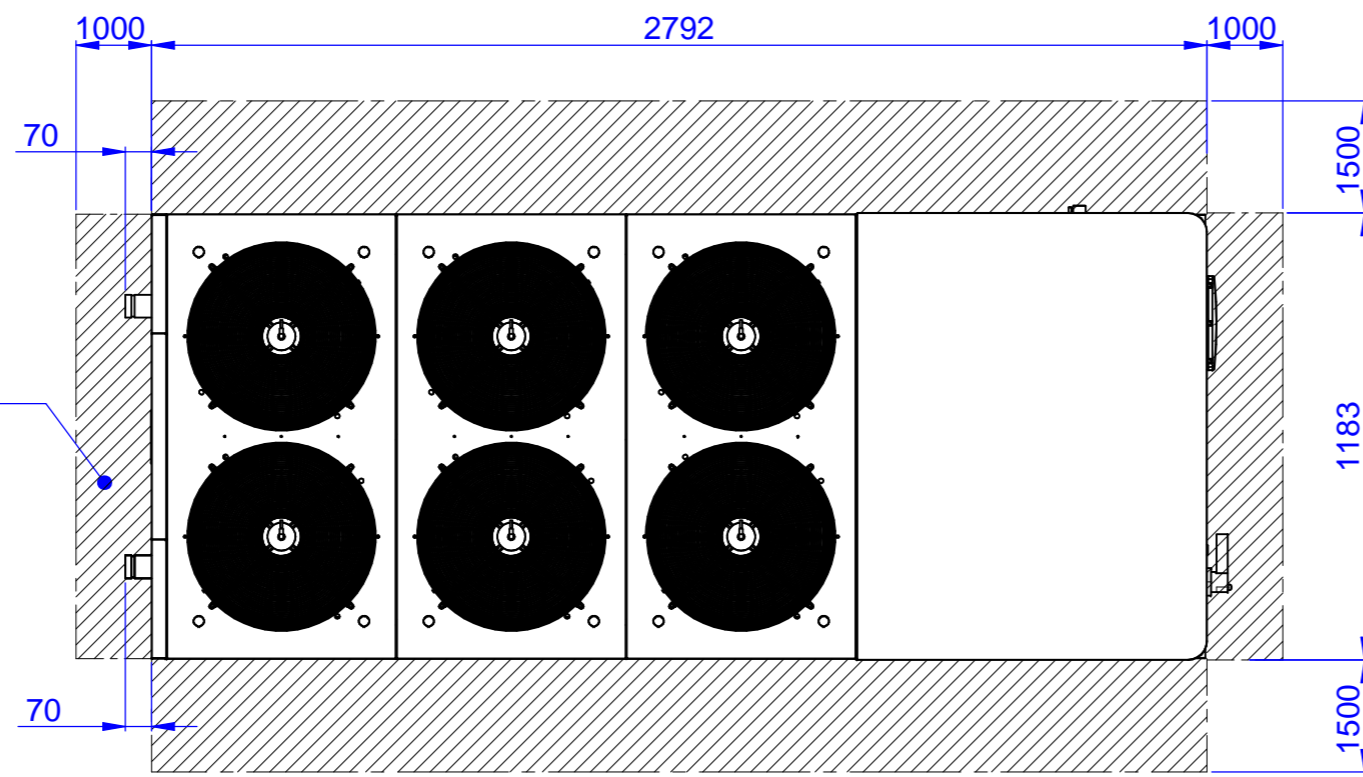


USCITA ACQUA (VICTAULIC 2")  
WATER OUTLET (VICTAULIC 2")  
WASSERAUSGANG (VICTAULIC 2")  
INGRESSO ACQUA (VICTAULIC 2")  
WATER INLET (VICTAULIC 2")  
WASSEREINGANG (VICTAULIC 2")

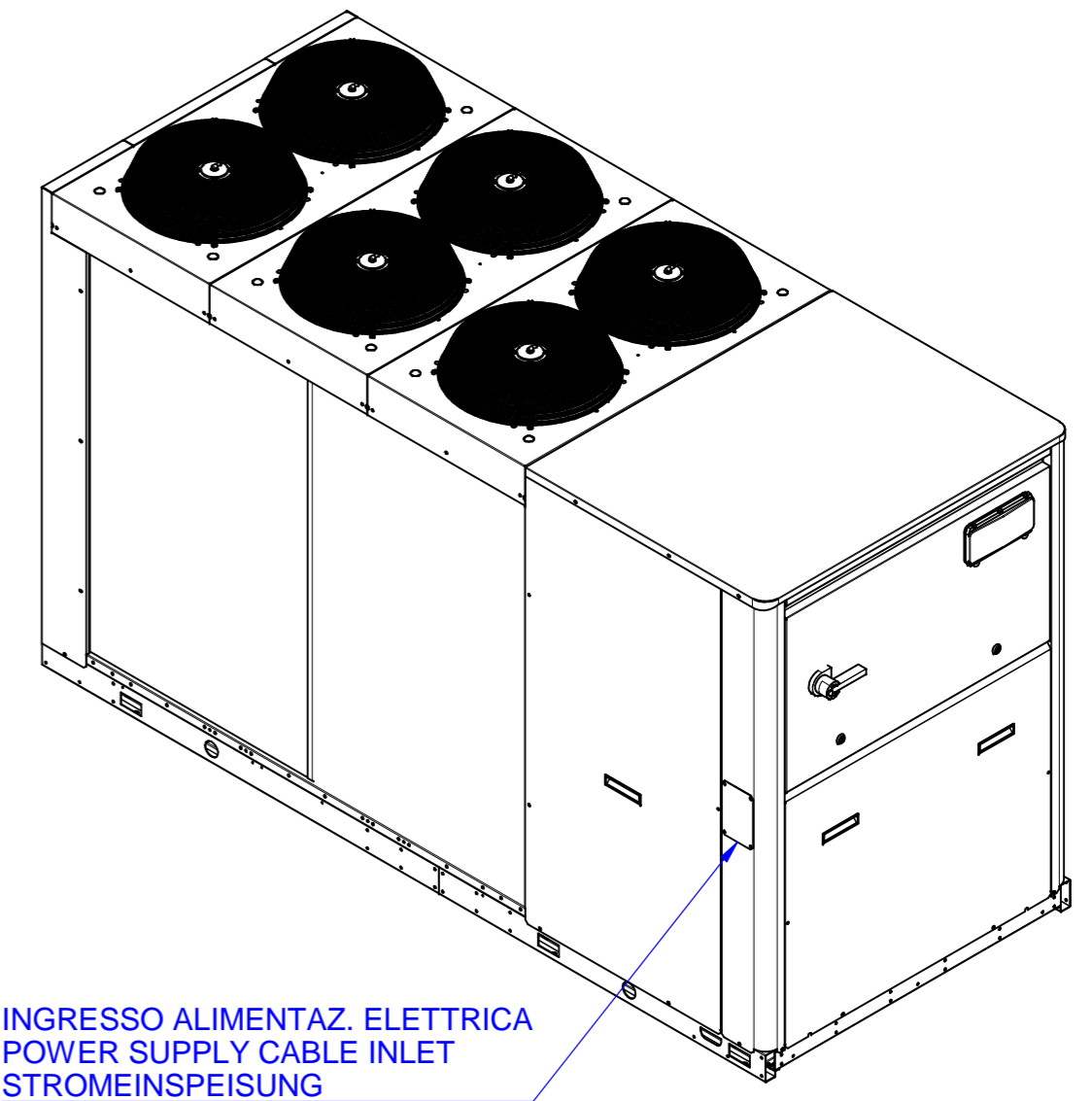
FIANCO SINISTRO  
LEFT SIDE VIEW  
SEITENANSICHT LINKS



SPAZIO DI INSTALLAZIONE  
INSTALLATION AREA  
BEREICH DER INSTALLATION



VISTA DALL'ALTO  
TOP VIEW  
DRAUFSICHT



INGRESSO ALIMENTAZ. ELETTRICA  
POWER SUPPLY CABLE INLET  
STROMEINSPEISUNG

A = USCITA ACQUA RECUPERO DI CALORE OPZIONALE (TRONCHETTO 1")  
WATER OUTLET HEAT RECOVERY OPTIONAL (THREAD 1")  
WASSERAUSGANG WAERMERUECKGEWINNUNG OPTIONAL (NIPPEL 1")

B = INGRESSO ACQUA RECUPERO DI CALORE OPZIONALE (TRONCHETTO 1")  
WATER INLET HEAT RECOVERY OPTIONAL (THREAD 1")  
WASSEREINGANG WAERMERUECKGEWINNUNG OPTIONAL (NIPPEL 1")

	Date/Visu/Ckd	Rev.	Descrizione modifiche - Modifications description	
	Date/Visu/Ckd	Rev.	Descrizione modifiche - Modifications description	
	Date/Visu/Ckd	Rev.	Descrizione modifiche - Modifications description	
Date - Date	Autore tavola - 2D drawing designer		Autore modello - 3D model designer	
26/01/2011	Grossi		Grossi	
Descrizione - Description		Serie - Series	Materiale - Material	
Dimensioni d'ingombro - Connessioni idrauliche Overall dimensions - Hydraulic connections Gesamtabmessungen - Wasseranschlüsse		EPH	-	
Codice/Disegno - Code/Drawing		Modello - Model	QUOTE SENZA INDICAZIONE DI TOLLERANZA GRADO DI PRECISIONE MEDIO - UNI 5307-63	
HF640J0918		Peso - Weight (kg)	Rev.	Visto - Checked
		-	/	