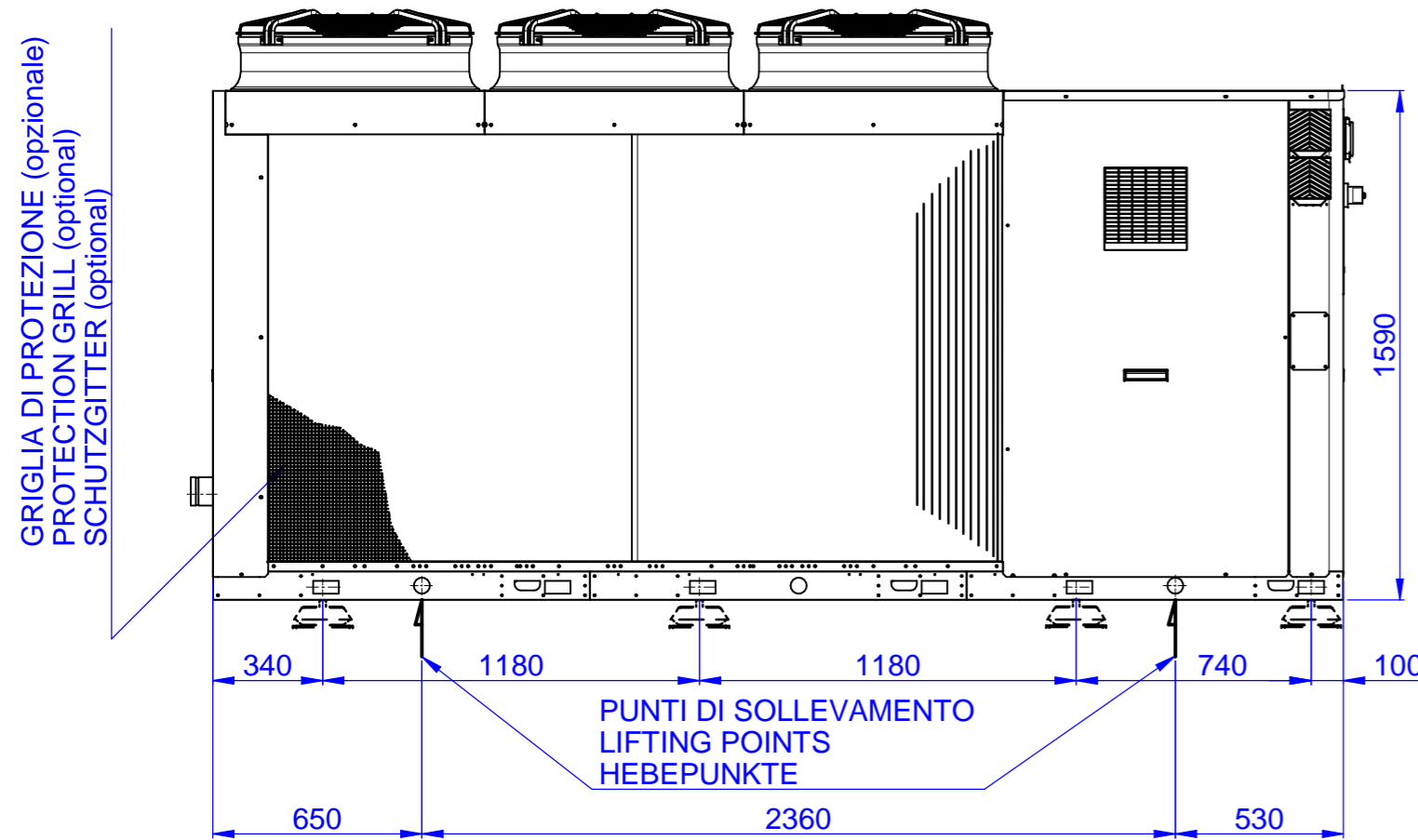
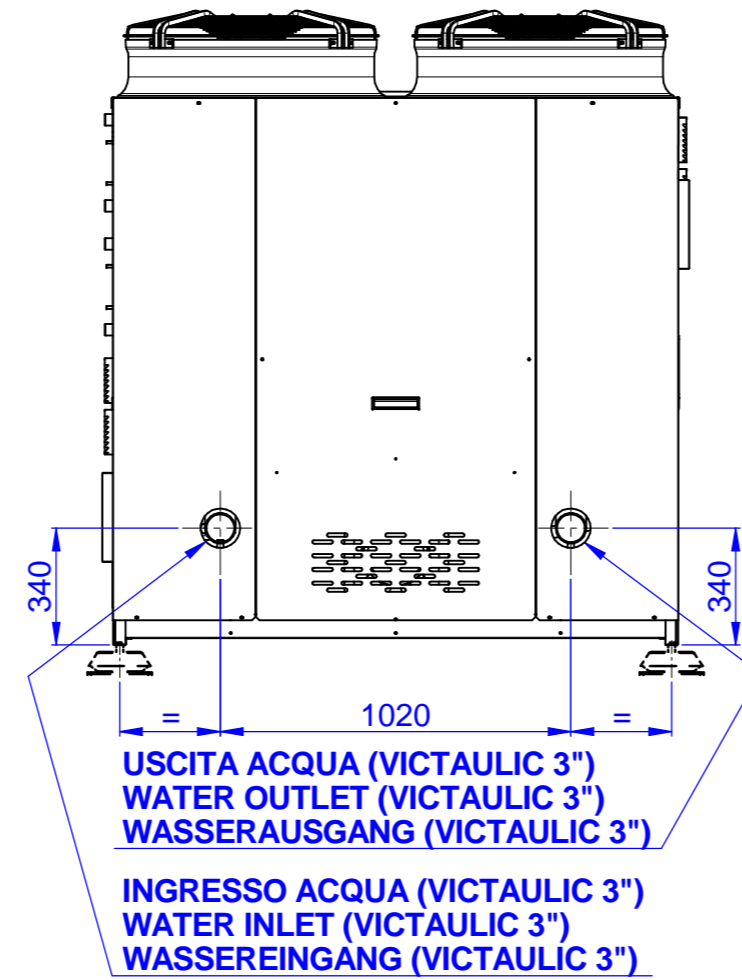


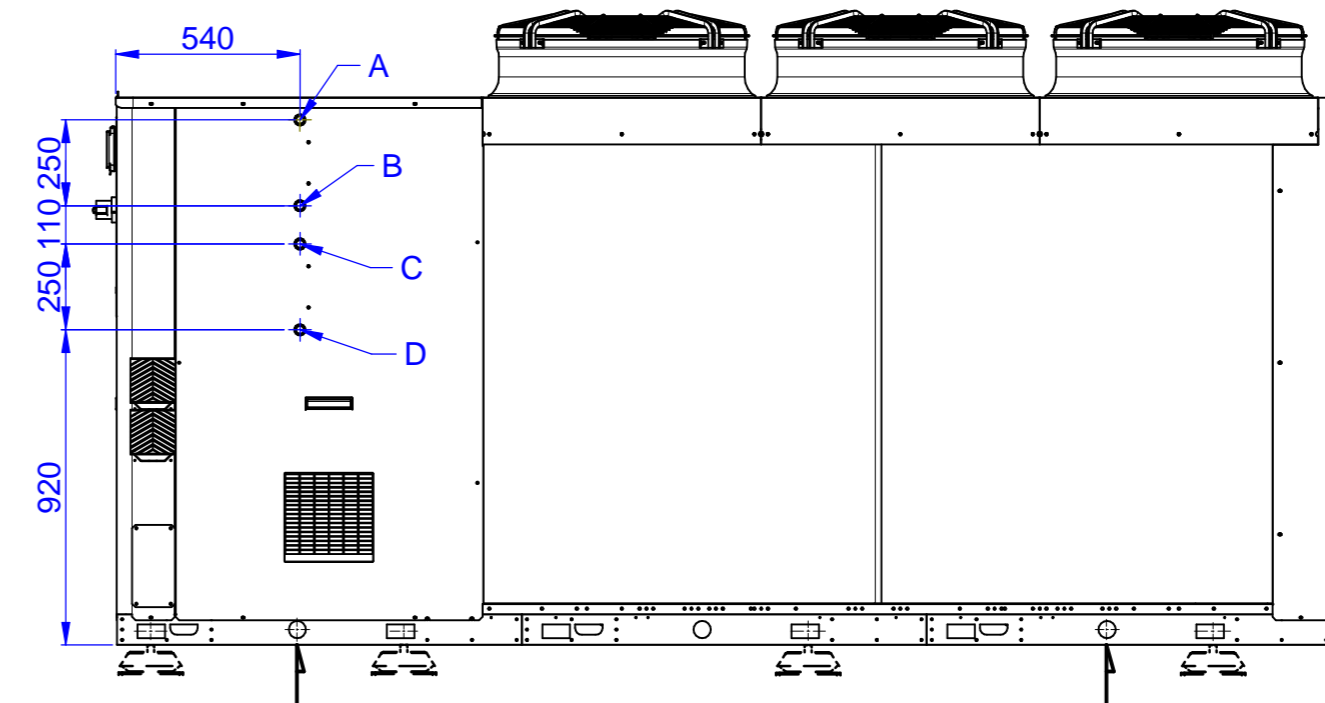
**FIANCO DESTRO
RIGHT SIDE VIEW
SEITENANSICHT RECHTS**



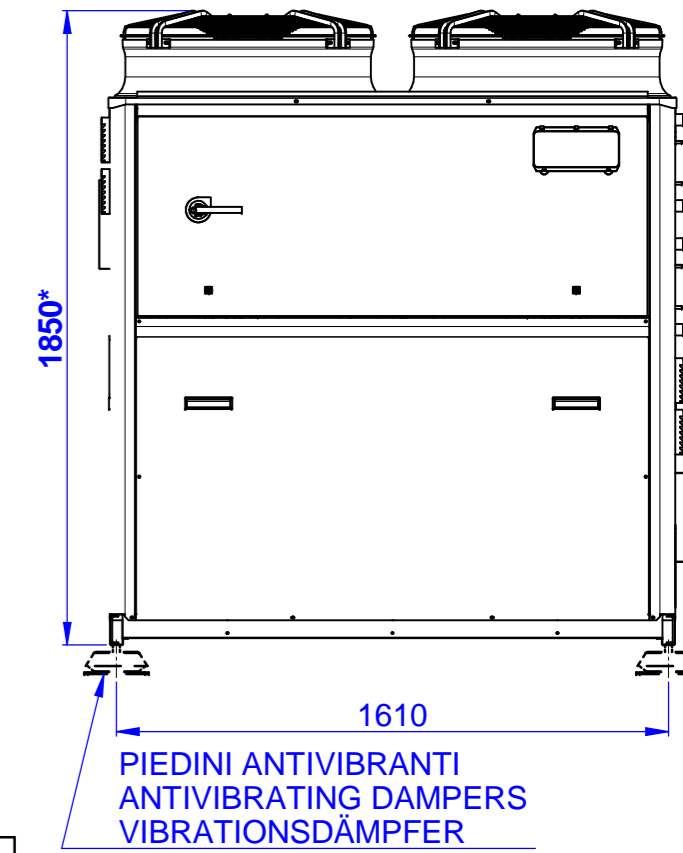
**VISTA POSTERIORE
REAR VIEW
RUECKANSICHT**



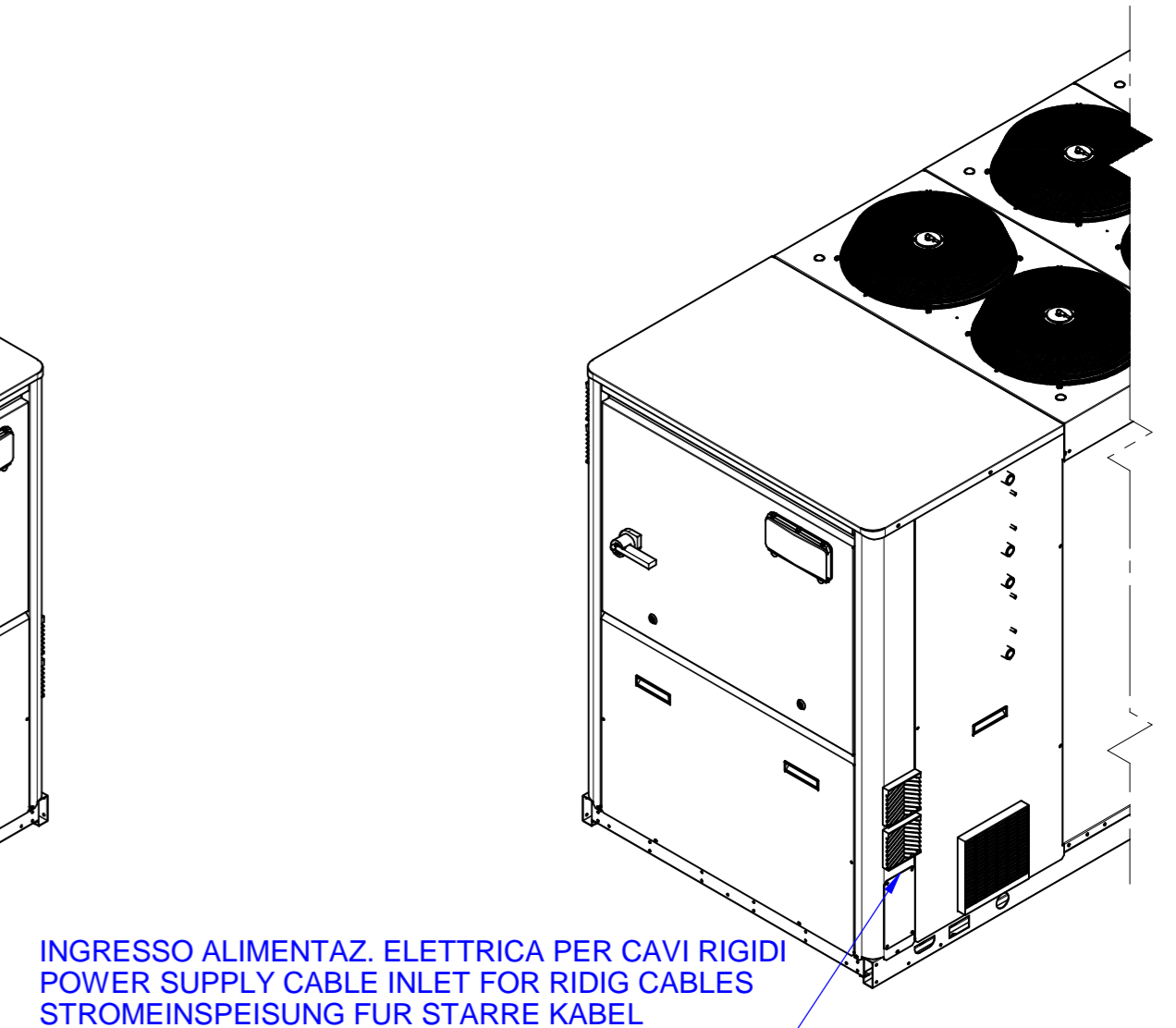
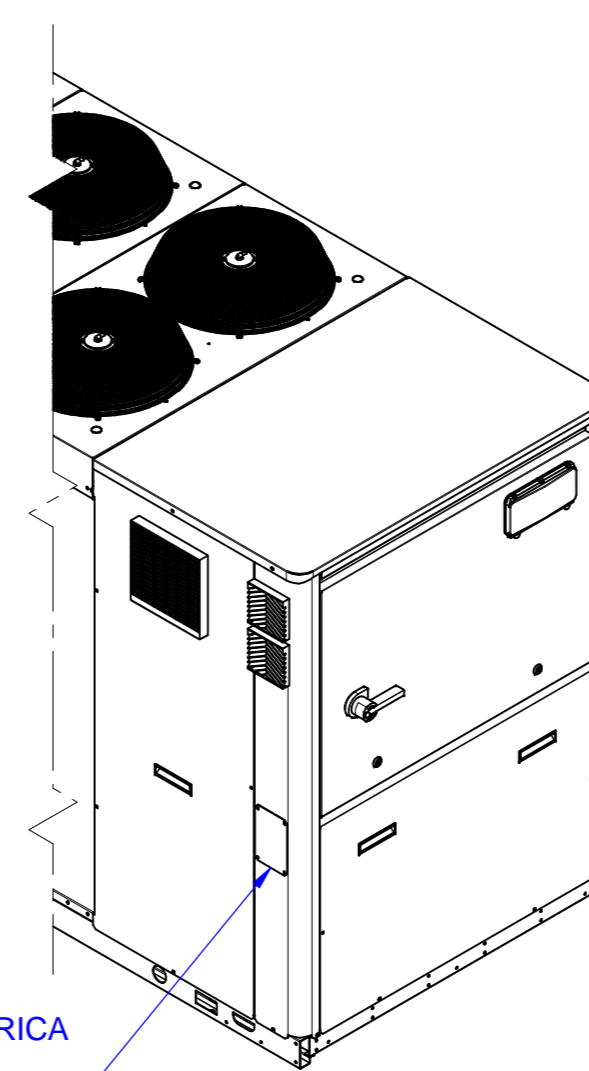
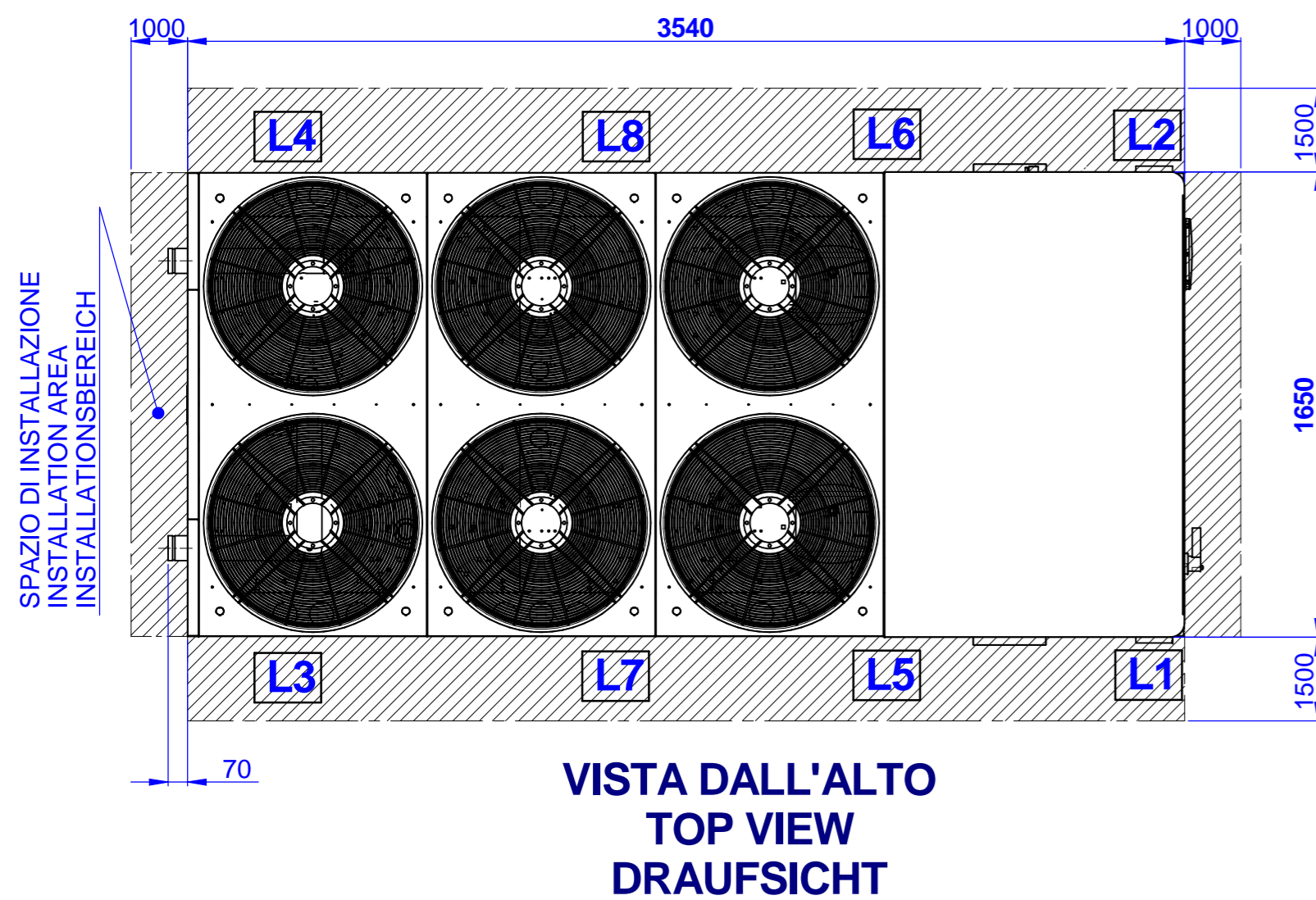
**FIANCO SINISTRO
LEFT SIDE VIEW
SEITENANSICHT LINKS**



**VISTA FRONTALE
FRONT VIEW
VORDERANSICHT**



* Con ventilatori EC = 1890
With EC fans = 1890



A = USCITA ACQUA RECUPERO DI CALORE OPZIONALE (TRONCHETTO 1")
WATER OUTLET HEAT RECOVERY OPTIONAL (THREAD 1")
WASSERAUSGANG WAERMERUECKGEWINNUNG OPTIONAL (NIPPEL 1")

B = INGRESSO ACQUA RECUPERO DI CALORE OPZIONALE (TRONCHETTO 1")
WATER INLET HEAT RECOVERY OPTIONAL (THREAD 1")
WASSEREINGANG WAERMERUECKGEWINNUNG OPTIONAL (NIPPEL 1")

Circuito SINISTRO
LEFT circuit
Kältekreislauf LINKS

C = USCITA ACQUA RECUPERO DI CALORE OPZIONALE (TRONCHETTO 1")
WATER OUTLET HEAT RECOVERY OPTIONAL (THREAD 1")
WASSERAUSGANG WAERMERUECKGEWINNUNG OPTIONAL (NIPPEL 1")

D = INGRESSO ACQUA RECUPERO DI CALORE OPZIONALE (TRONCHETTO 1")
WATER INLET HEAT RECOVERY OPTIONAL (THREAD 1")
WASSEREINGANG WAERMERUECKGEWINNUNG OPTIONAL (NIPPEL 1")

Circuito DESTRO
RIGHT circuit
Kältekreislauf RECHTS

	Date/le-Visto/Ckd	Rev.	Descrizione modifiche - Modifications description	
	Date/le-Visto/Ckd	Rev.	Descrizione modifiche - Modifications description	
	Date/le-Visto/Ckd	Rev.	Descrizione modifiche - Modifications description	
	27/11/20MD	A	Aggiornamento posizione recupero di calore	
Data - Date	Autore tavola - 2D drawing designer	Autore modello - 3D model designer		
03/02/2020	Grossi	Grossi		
Descrizione - Description	Serie - Series	Materiale - Material		
Dimensioni d'ingombro - Connessioni idrauliche Overall dimensions - Hydraulic connections Gesamtabmessungen - Wasseranschlüsse	EPS	-		
Codice/Disegno - Code/Drawing	Modello - Model	Rev.	QUOTE SENZA INDICAZIONE DI TOLLERANZA GRADO DI PRECISIONE MEDIO - UNI 5307-63	
HF640J2732	F4	A	Visto - Checked	