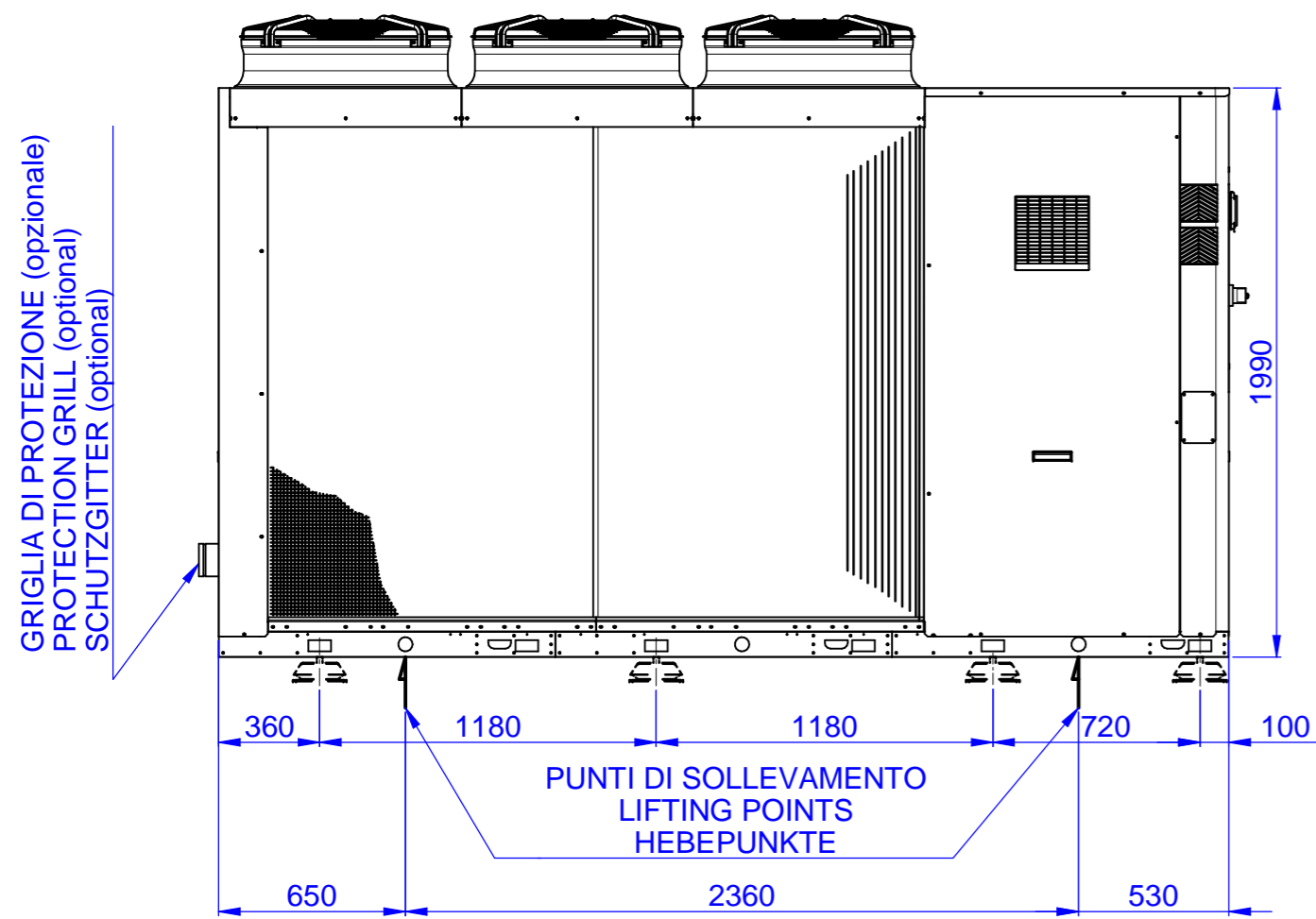
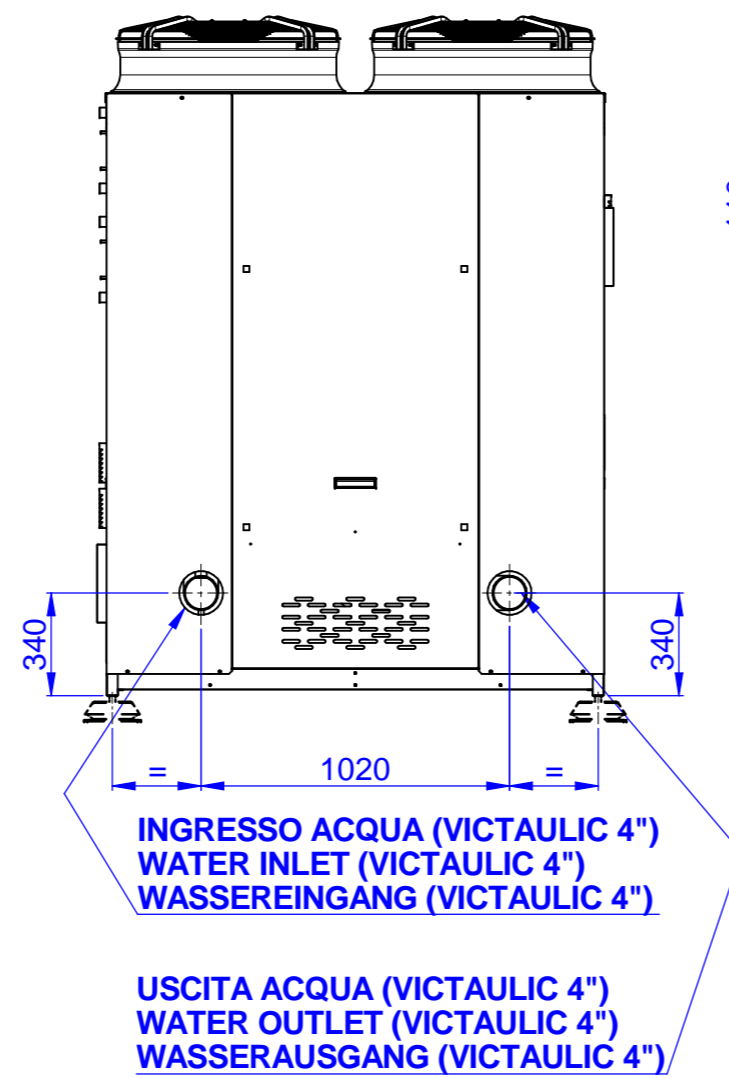


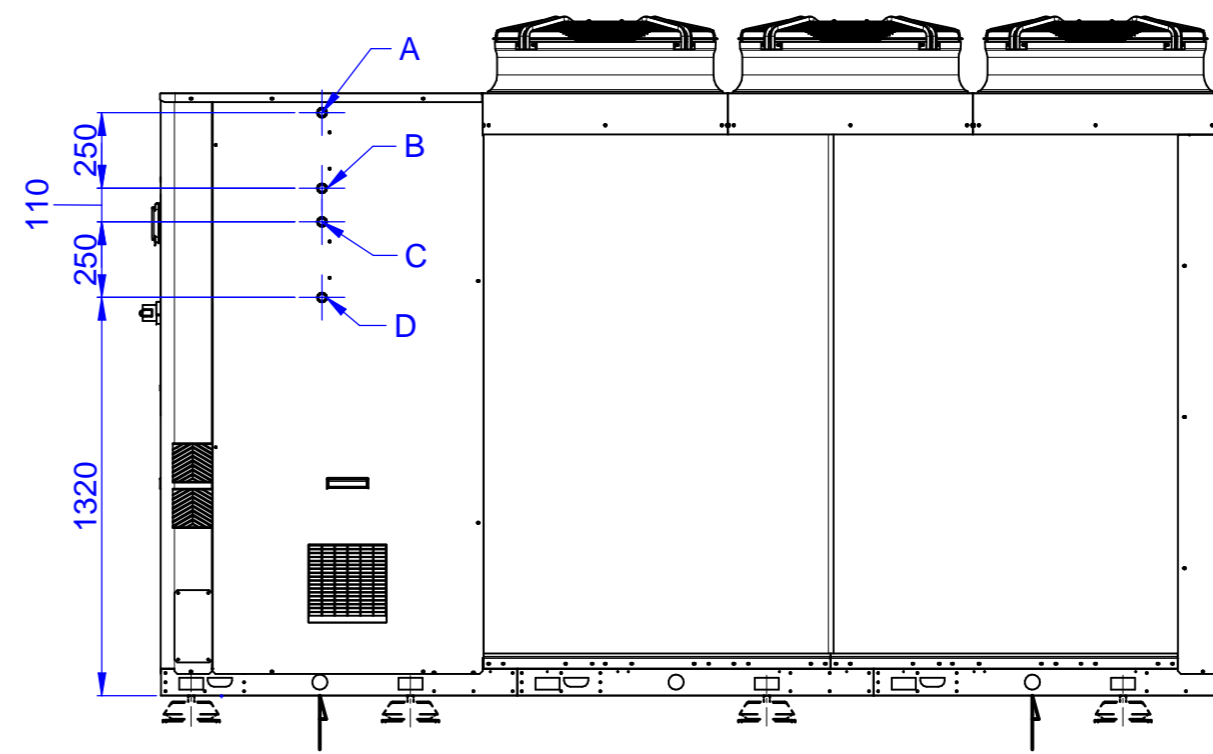
**FIANCO DESTRO
RIGHT SIDE VIEW
SEITENANSICHT RECHTS**



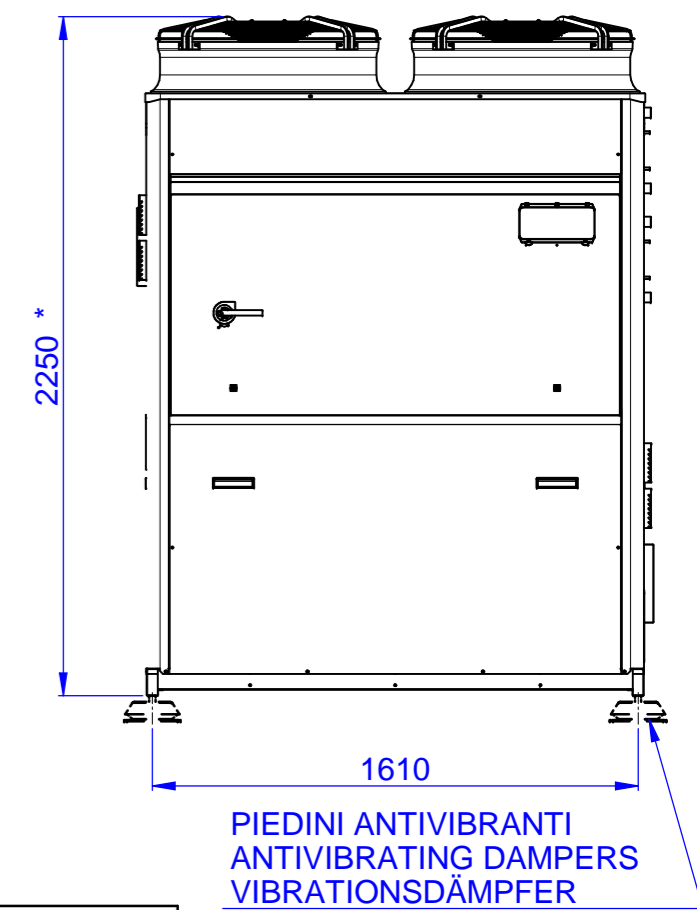
**VISTA POSTERIORE
REAR VIEW
RUECKANSICHT**



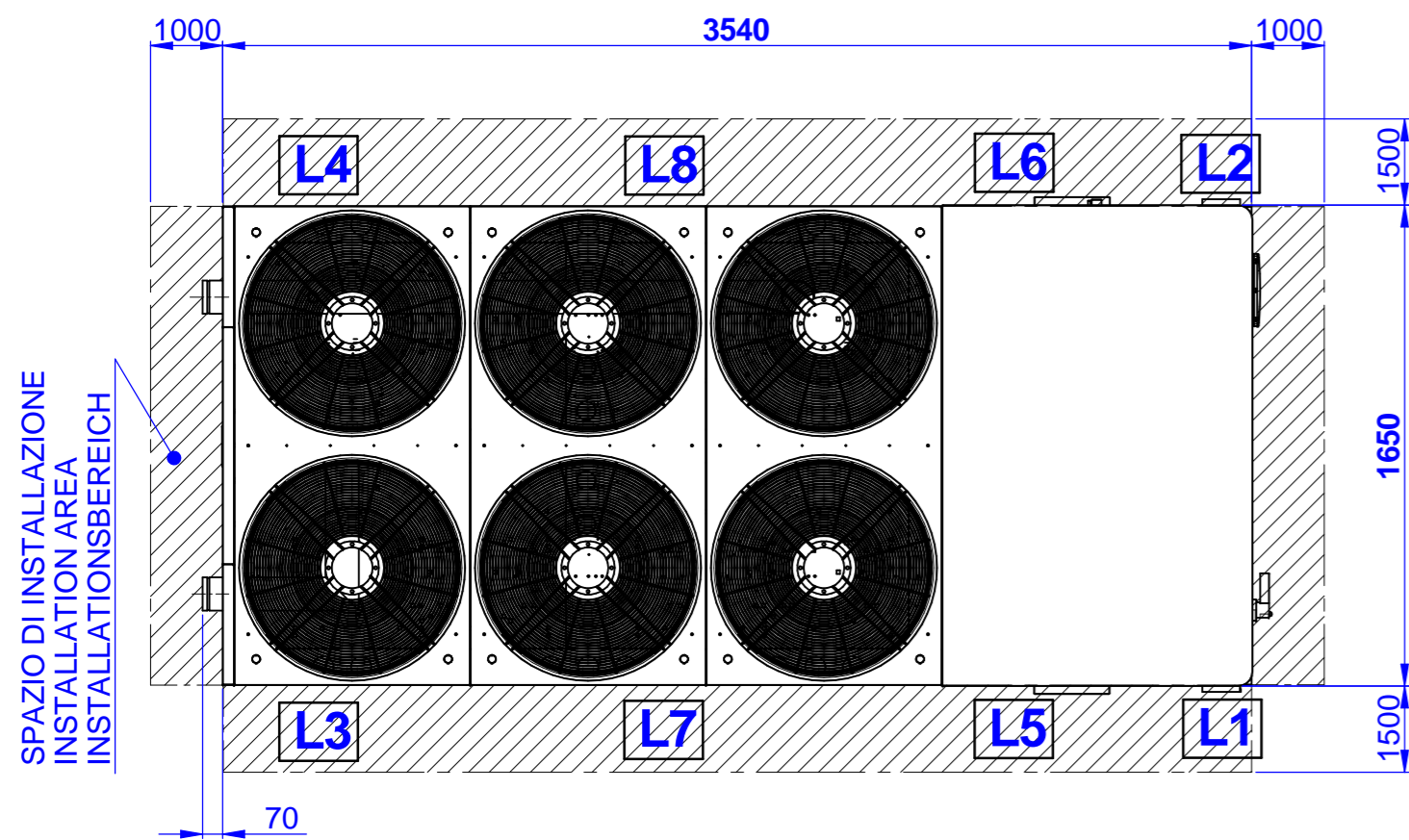
**FIANCO SINISTRO
LEFT SIDE VIEW
SEITENANSICHT LINKS**



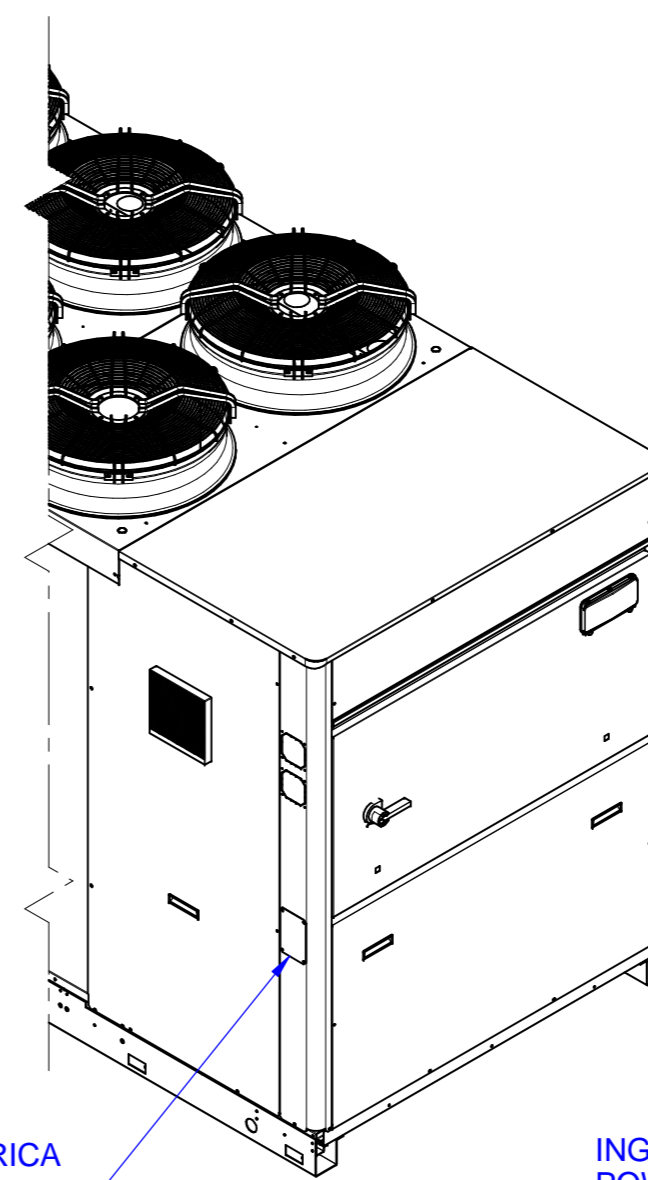
**VISTA FRONTALE
FRONT VIEW
VORDERANSICHT**



* Con ventilatori EC = 2280
With EC fans = 2280



**VISTA DALL'ALTO
TOP VIEW
DRAUFSICHT**



INGRESSO ALIMENTAZ. ELETTRICA PER CAVI RIGIDI
POWER SUPPLY CABLE INLET FOR RIDIG CABLES
STROMEINSPEISUNG FÜR STARRE KABEL

A = USCITA ACQUA RECUPERO DI CALORE OPZIONALE (TRONCHETTO 1")
WATER OUTLET HEAT RECOVERY OPTIONAL (THREAD 1")
WASSERAUSGANG WAERMERUECKGEWINNUNG OPTIONAL (NIPPEL 1")

B = INGRESSO ACQUA RECUPERO DI CALORE OPZIONALE (TRONCHETTO 1")
WATER INLET HEAT RECOVERY OPTIONAL (THREAD 1")
WASSEREINGANG WAERMERUECKGEWINNUNG OPTIONAL (NIPPEL 1")

Circuito SINISTRO
LEFT circuit
Kältekreislauf LINKS

C = USCITA ACQUA RECUPERO DI CALORE OPZIONALE (TRONCHETTO 1")
WATER OUTLET HEAT RECOVERY OPTIONAL (THREAD 1")
WASSERAUSGANG WAERMERUECKGEWINNUNG OPTIONAL (NIPPEL 1")

D = INGRESSO ACQUA RECUPERO DI CALORE OPZIONALE (TRONCHETTO 1")
WATER INLET HEAT RECOVERY OPTIONAL (THREAD 1")
WASSEREINGANG WAERMERUECKGEWINNUNG OPTIONAL (NIPPEL 1")

Circuito DESTRO
RIGHT circuit
Kältekreislauf RECHTS

	Date/le-Vista/Ckd	Rev.	Descrizione modifiche - Modifications description
	Date/le-Vista/Ckd	Rev.	Descrizione modifiche - Modifications description
	Date/le-Vista/Ckd	Rev.	Descrizione modifiche - Modifications description
	Date - Date	03/04/2020	Autore tavola - 2D drawing designer Autore modello - 3D model designer
Descrizione - Description	Dimensioni d'ingombro - Connessioni idrauliche Overall dimensions - Hydraulic connections Gesamtabmessungen - Wasseranschlüsse		Serie - Series Materiale - Material EPS - Modello - Model F5 Peso - Weight (kg) -
Aggiornamento posizione recupero di calore Grossi	Grossi		QUOTE SENZA INDICAZIONE DI TOLLERANZA GRADO DI PRECISIONE MEDIO - UNI 5307-63 Rev. A Visto - Checked
HF640J2780			