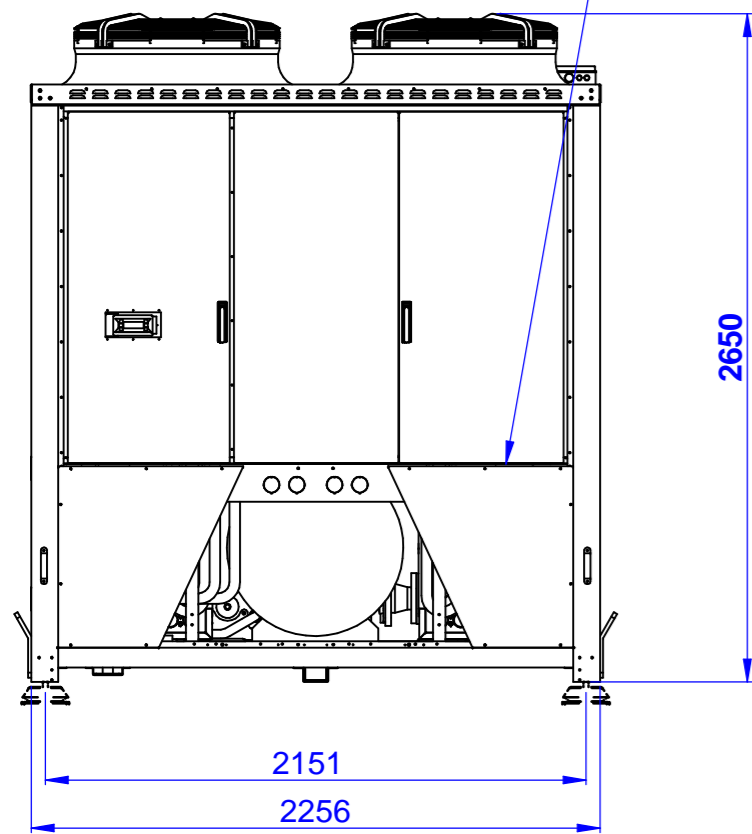
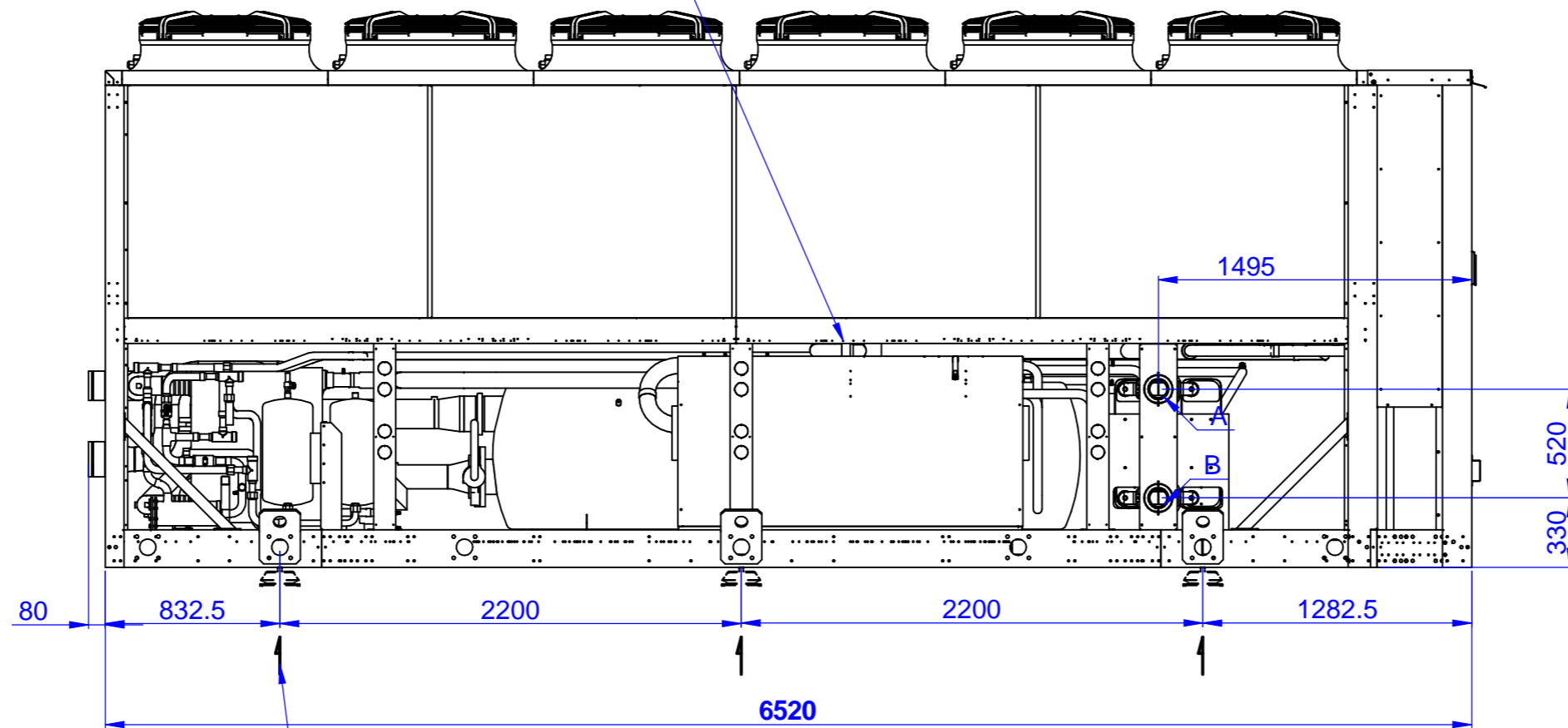


Ingresso alimentazione elettrica
Power supply cable inlet
Stromenspeisung

Solo in versione SILENZIATA
Only in version LOW NOISE
Nur ber versionen LOW NOISE

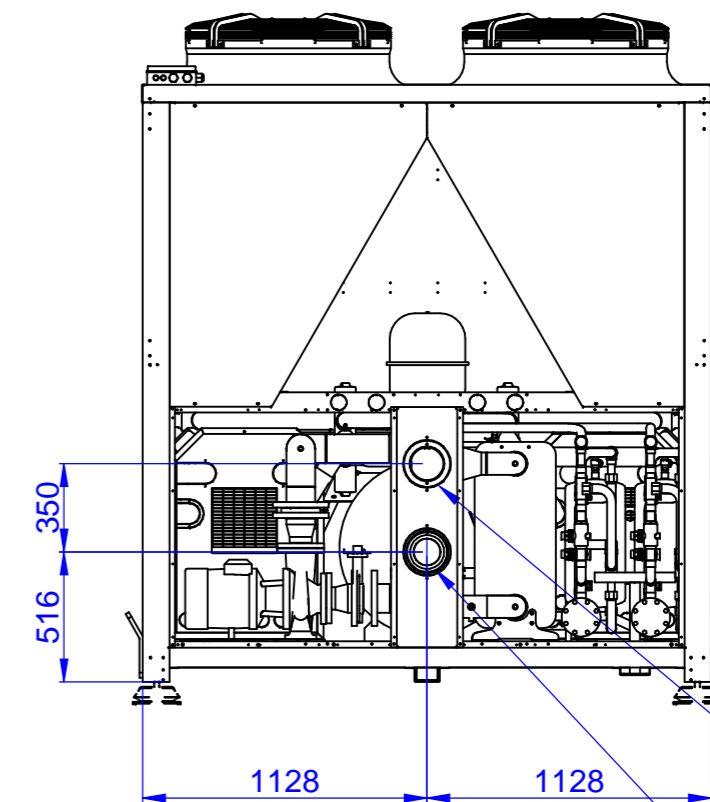


FRONTALE
FRONT VIEW
VORDERANSICHT



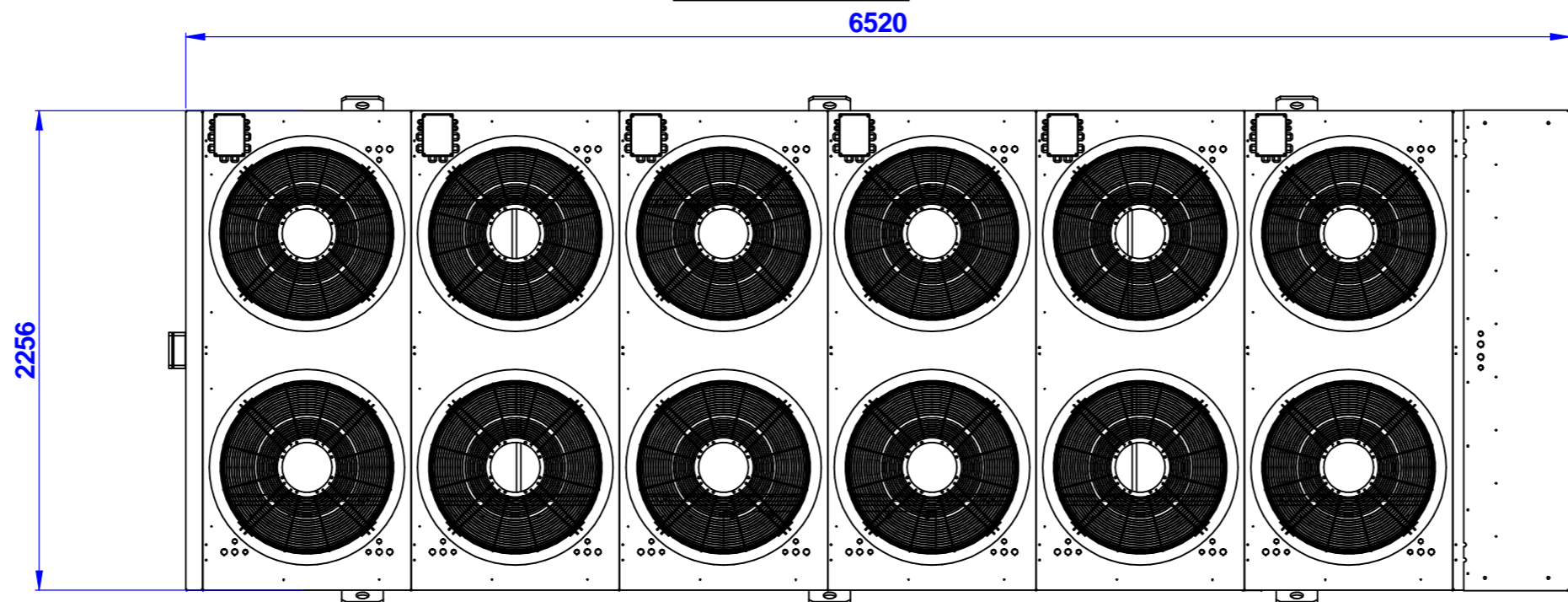
PUNTI DI SOLLEVAMENTO
LIFTING POINTS
HEBEN PUNKTE

LATERALE
SIDE VIEW
SEITENANSICHT

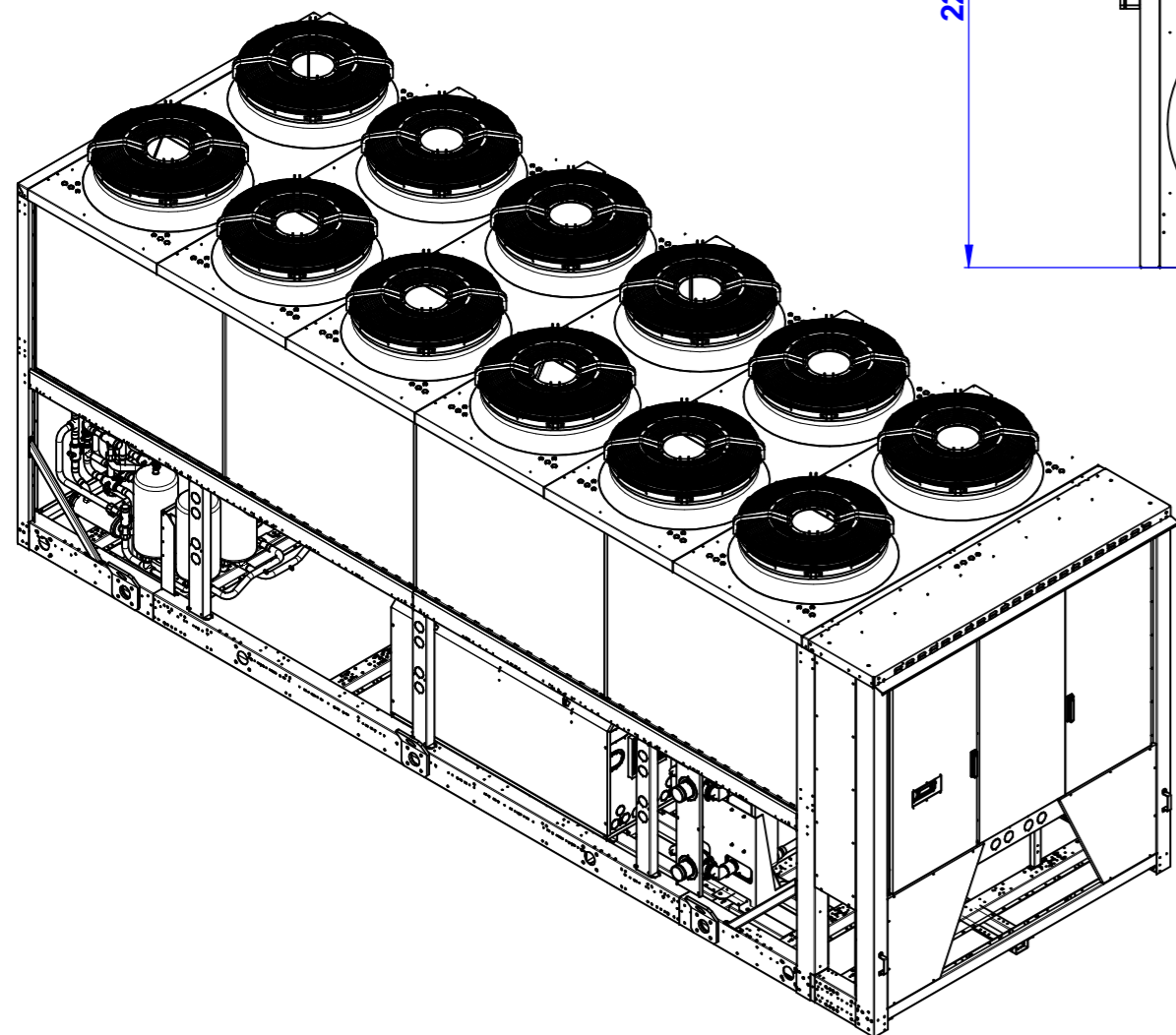


INGRESSO ACQUA (5" Victaulic)
WATER INLET (5" Victaulic)
WASSEREINGANG (5" Victaulic)
USCITA ACQUA (5" Victaulic)
WATER OUTLET (5" Victaulic)
WASSERAUSGANG (5" Victaulic)

RETRO
REAR VIEW
RUEKAANSICHT



VISTA DALL'ALTO
TOP VIEW
DRAUFSICHT



- A** = USCITA ACQUA RECUPERO DI CALORE OPZIONALE (Victaulic 3")
WATER OUTLET HEAT RECOVERY OPTIONAL (Victaulic 3")
WASSERAUSGANG WAERMERUECKGEWINNUNG OPTIONAL (Victaulic 3")
- B** = INGRESSO ACQUA RECUPERO DI CALORE OPZIONALE (Victaulic 3")
WATER INLET HEAT RECOVERY OPTIONAL (Victaulic 3")
WASSEREINGANG WAERMERUECKGEWINNUNG OPTIONAL (Victaulic 3")

	Date/Revision/Checked	Rev.	Descrizione modifiche - Modifications description
	Date/Revision/Checked	Rev.	Descrizione modifiche - Modifications description
	Date/Revision/Checked	Rev.	Descrizione modifiche - Modifications description
Date - Date	Autore tavola - 2D drawing designer	Autore modello - 3D model designer	
12/05/2020	LAZZARIN	marco.dalpra	
Descrizione - Description	Serie - Series	Materiale - Material	
DIMENSIONI INGOMBRO - CONNESSIONI IDRAULICHE OVERALL DIMENSIONS - HIDRAULIC CONNECTIONS GESAMTABMESSUNGEN - WASSERANSCHLUESSE	EAL C-H	-	
Codice/Disegno - Code/Drawing	Peso - Weight (kg)	Rev.	Visto - Checked
HF640J2801	-	/	NO nec