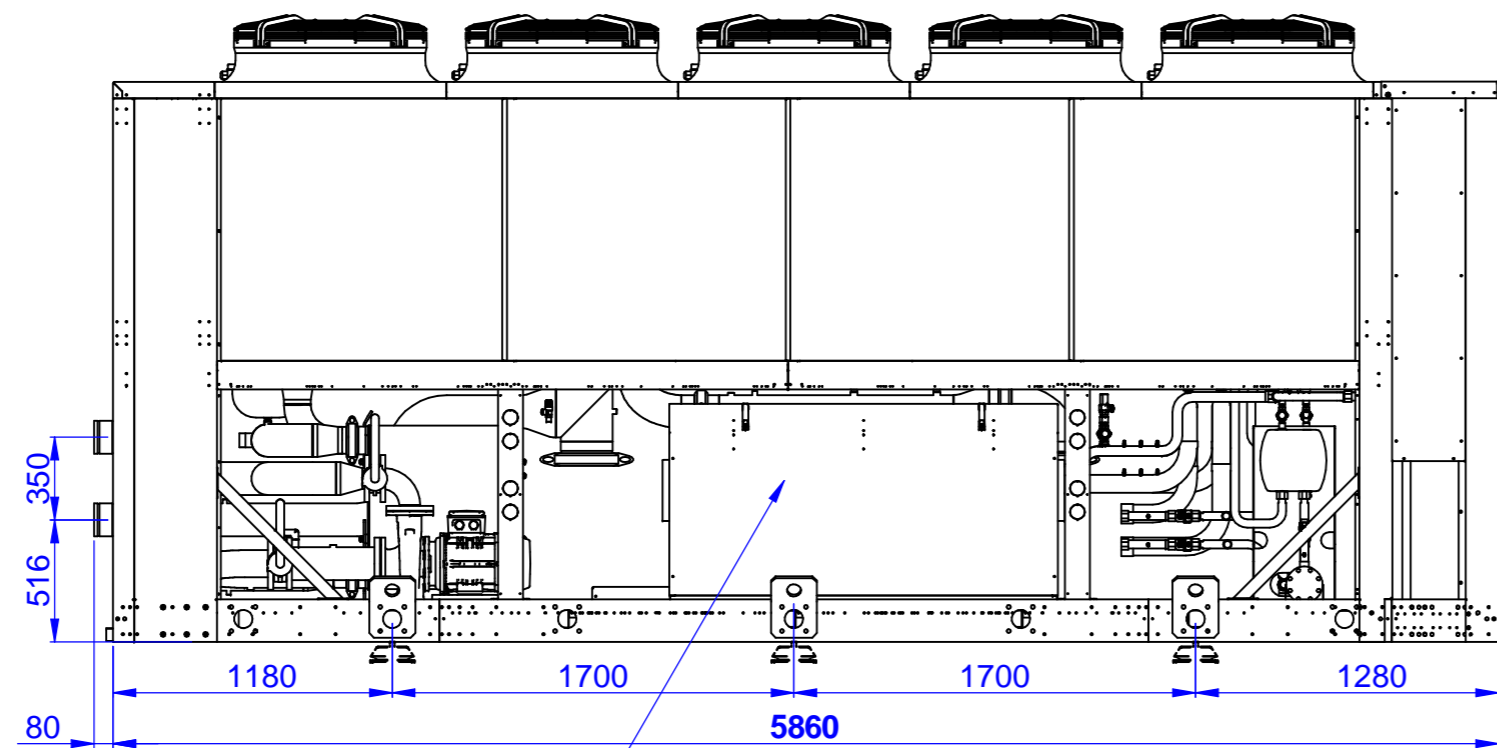


Ingresso alimentazione elettrica  
Power supply cable inlet  
Stromenspeisung

**FRONTALE  
FRONT VIEW  
VORDERANSICHT**



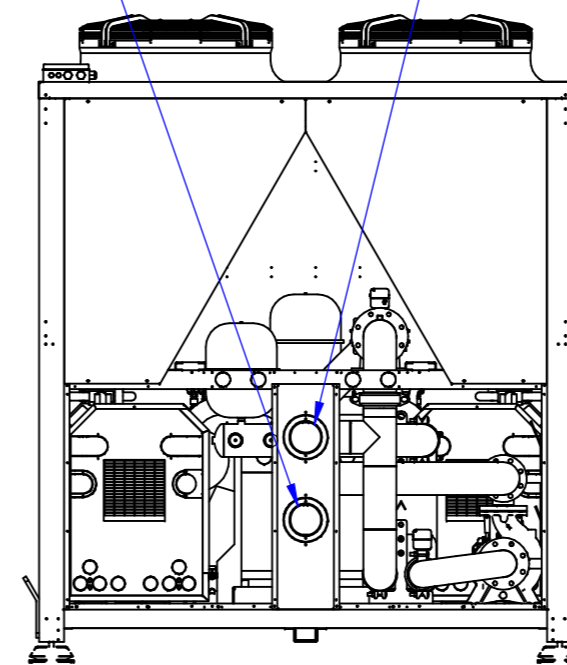
Solo in versione SILENZIATA  
Only in version LOW NOISE  
Nur bei versionen LOW NOISE

PUNTI DI SOLLEVAMENTO  
LIFTING POINTS  
HEBEN PUNKTE

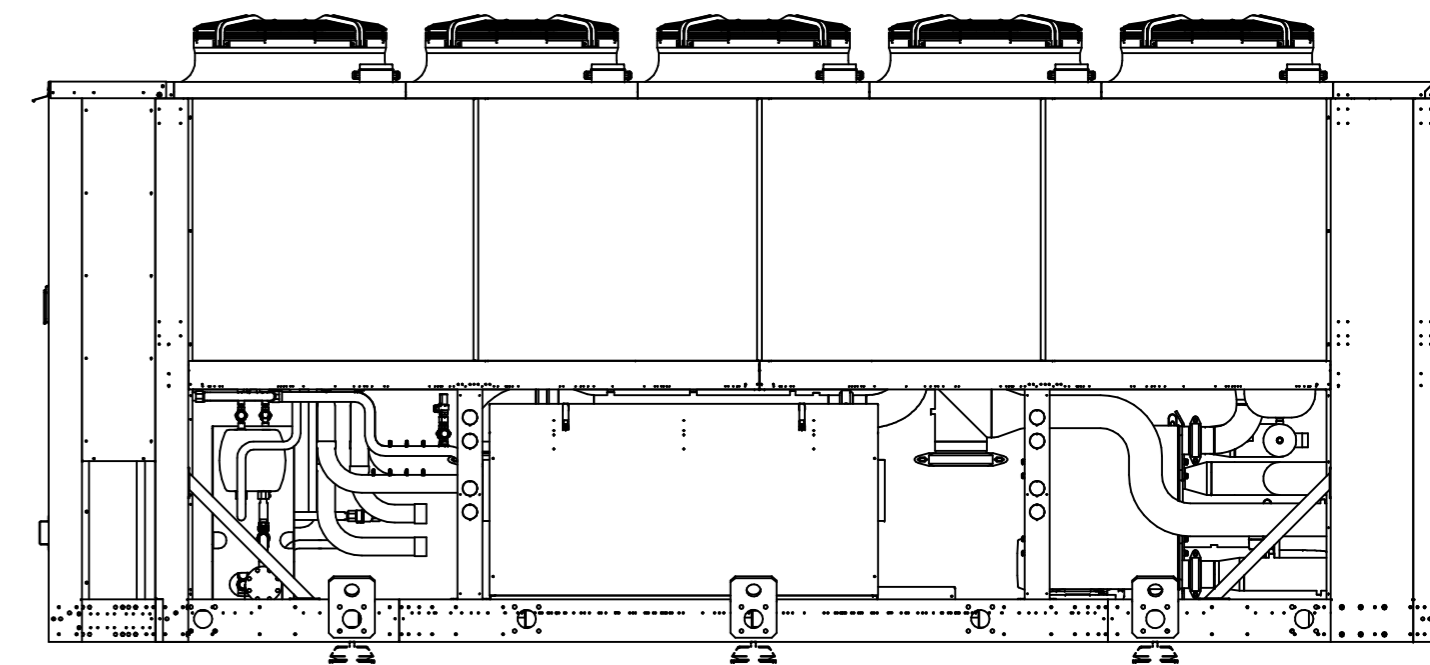
**LATERALE  
SIDE VIEW  
SEITENANSICHT**

USCITA ACQUA (5" Victaulic)  
WATER OUTLET (5" Victaulic)  
WASSERAUSGANG (5" Victaulic)

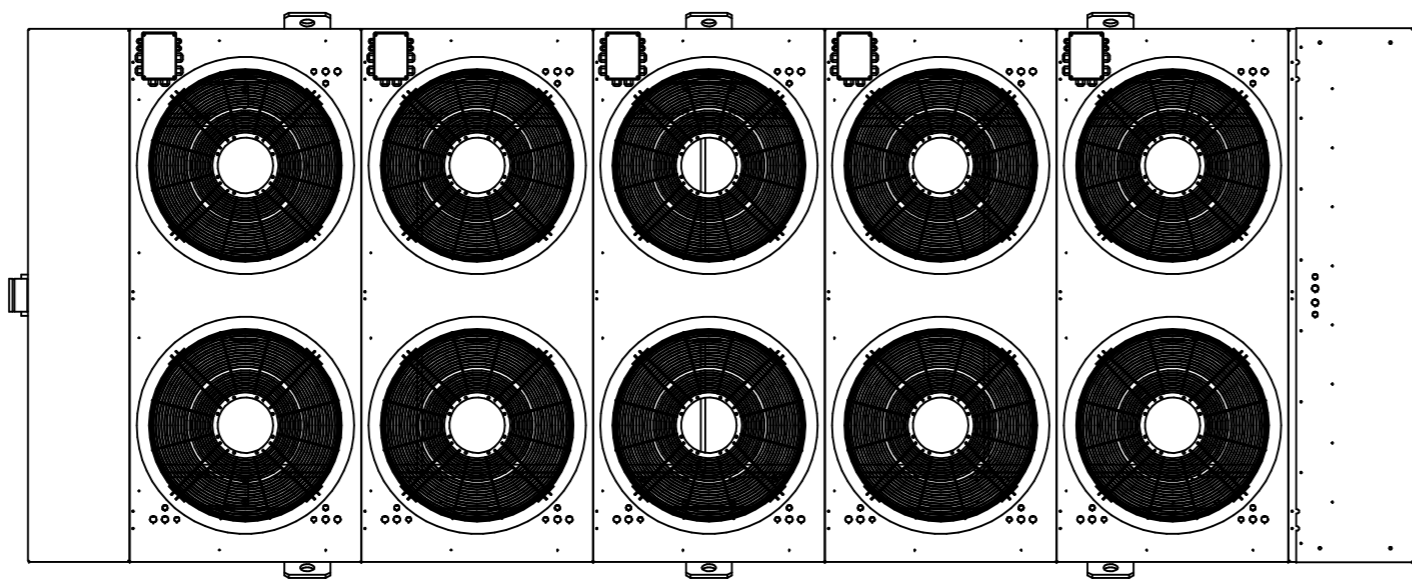
INGRESSO ACQUA (5" Victaulic)  
WATER INLET (5" Victaulic)  
WASSEREINGANG (5" Victaulic)



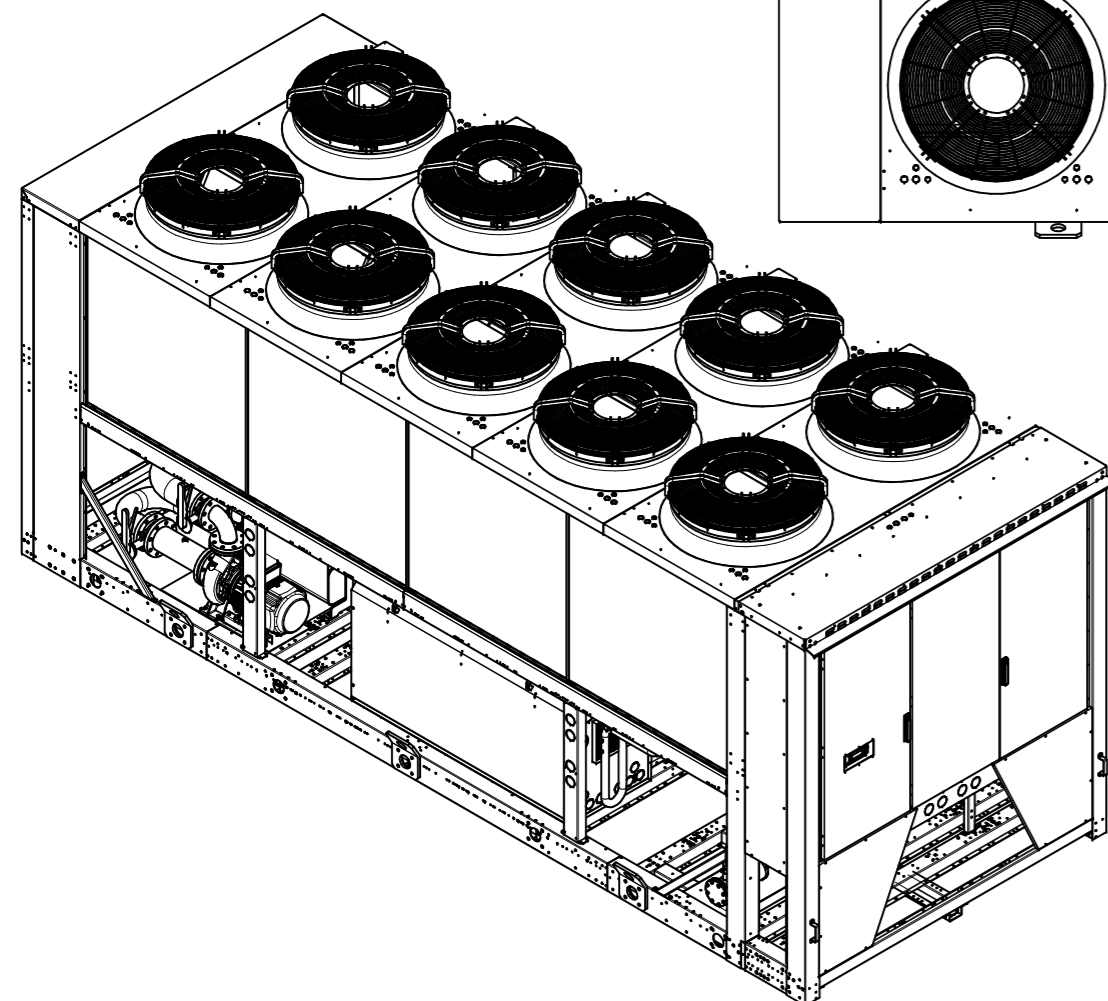
**RETRO  
REAR VIEW  
RUEKAANSICHT**



**LATERALE  
SIDE VIEW  
SEITENANSICHT**



**VISTA DALL'ALTO  
TOP VIEW  
DRAUFSICHT**



	Date/Viso/Ckd	Rev.	Descrizione modifiche - Modifications description
	Date/Viso/Ckd	Rev.	Descrizione modifiche - Modifications description
	Date/Viso/Ckd	Rev.	Descrizione modifiche - Modifications description
Date - Date	Autore tavola - 2D drawing designer	Autore modello - 3D model designer	
09/07/2020	rossano.lazzarin	rossano.lazzarin	
Descrizione - Description	Serie - Series	Materiale - Material	
DIMENSIONI INGOMBRO - CONNESSIONI IDRAULICHE OVERALL DIMENSIONS - HIDRAULIC CONNECTIONS GESAMTABMESSUNGEN - WASSERANSCHLUESSE	EAL FC	-	
Codice/Disegno - Code/Drawing	Modello - Model	QUOTE SENZA INDICAZIONE DI TOLLERANZA GRADO DI PRECISIONE MEDIO - UNI 5307-63	
HF640J2848	F3		
	Peso - Weight (kg)	Rev.	Visto - Checked
	-	/	