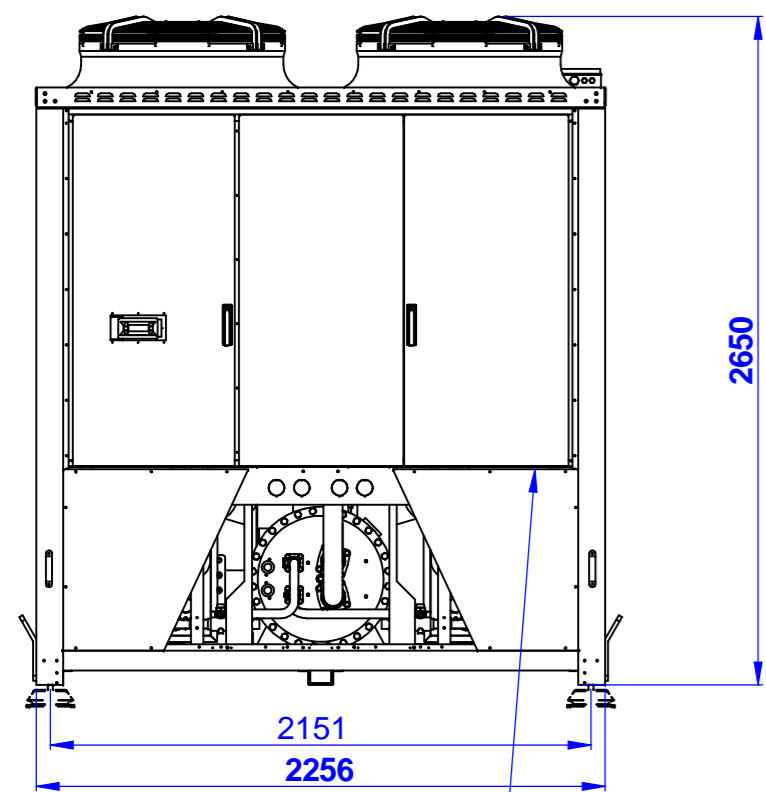
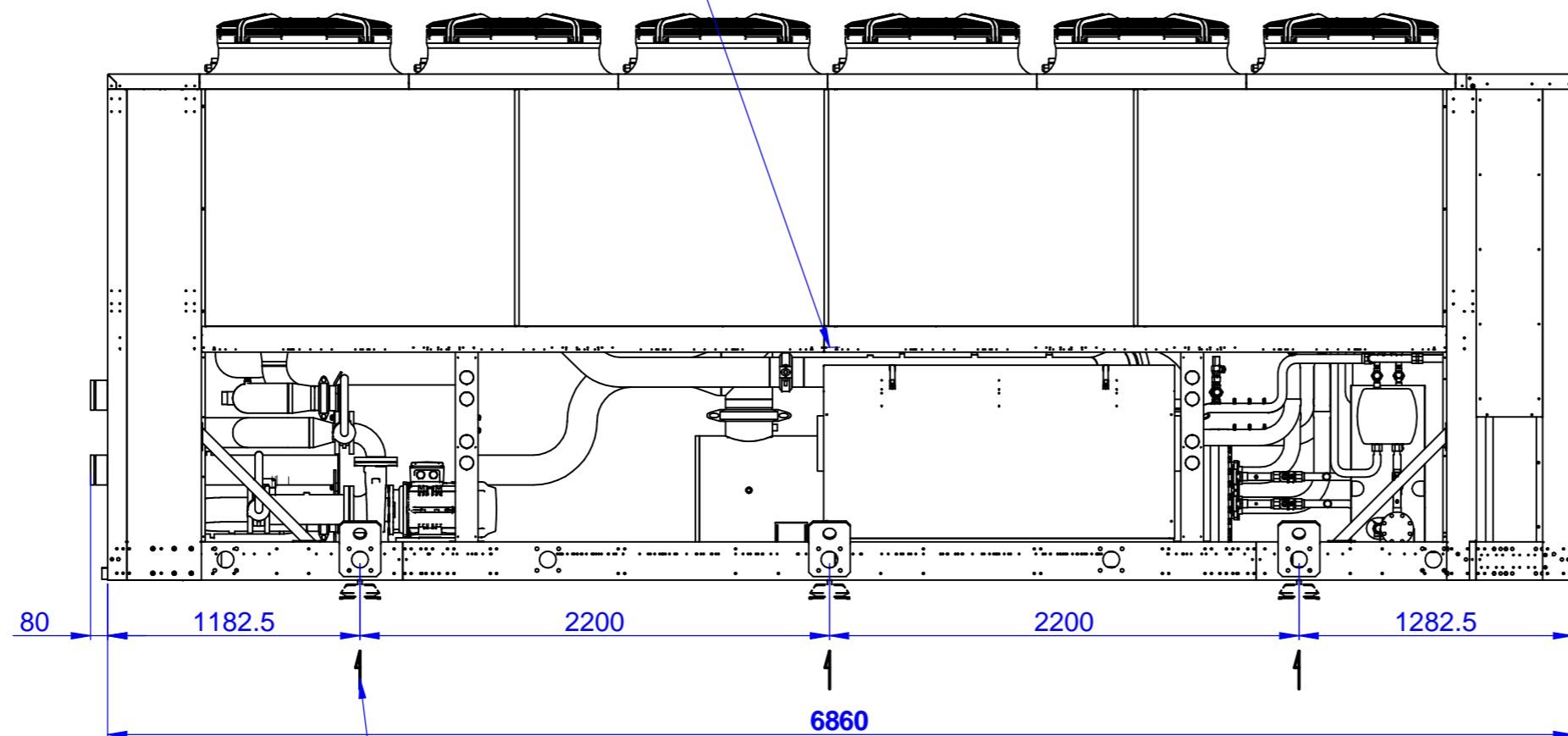


Solo in versione SILENZIATA
Only in version LOW NOISE
Nur ber versionen LOW NOISE



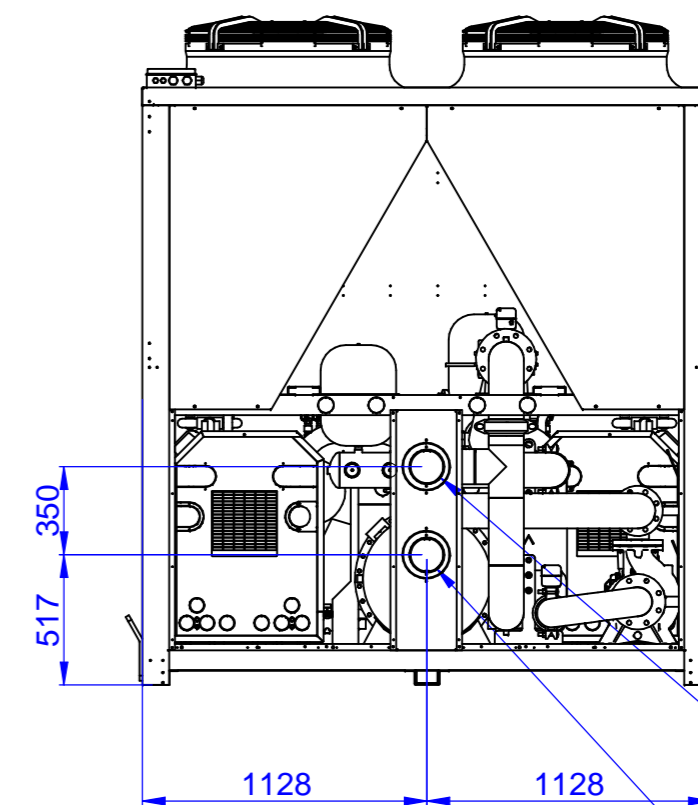
Ingresso alimentazione elettrica
Power supply cable inlet
Stromenspeisung

**FRONTALE
FRONT VIEW
VORDERANSICHT**



PUNTI DI SOLLEVAMENTO
LIFTING POINTS
HEBEN PUNKTE

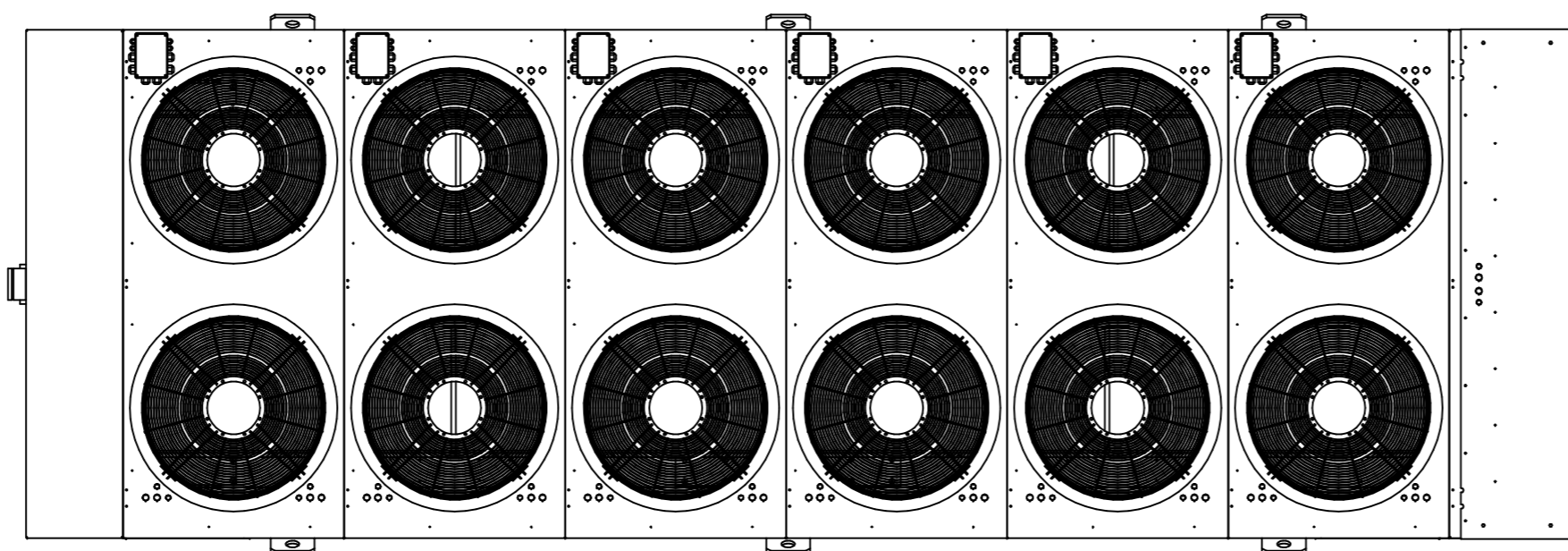
**LATERALE
SIDE VIEW
SEITENANSICHT**



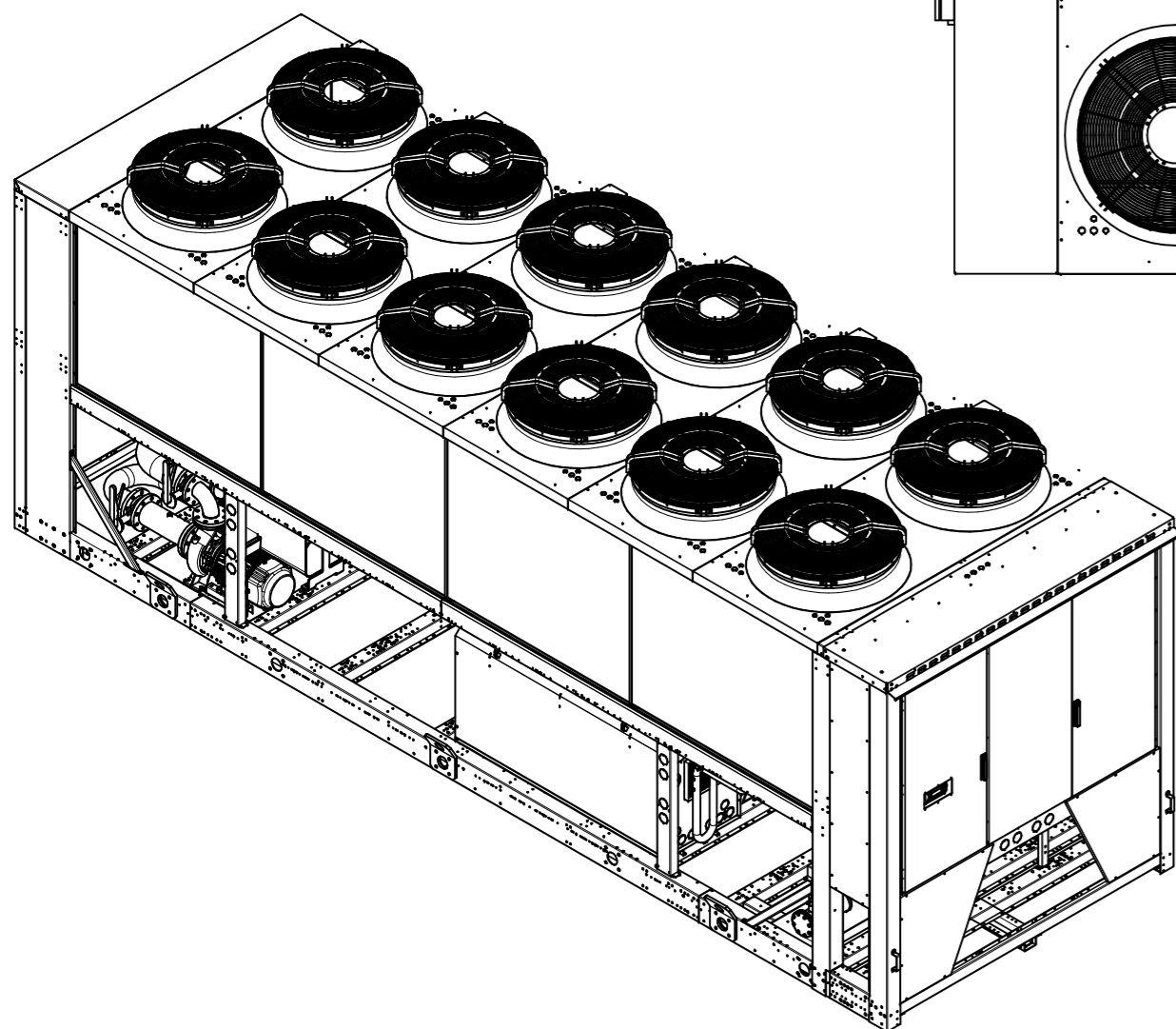
INGRESSO ACQUA (5" Victaulic)
WATER INLET (5" Victaulic)
WASSEREINGANG (5" Victaulic)

USCITA ACQUA (5" Victaulic)
WATER OUTLET (5" Victaulic)
WASSERAUSGANG (5" Victaulic)

**RETRO
REAR VIEW
RUEKAANSICHT**



**VISTA DALL'ALTO
TOP VIEW
DRAUFSICHT**



	Date/Revision - Data/Revisione	Rev.	Descrizione modifiche - Modifications description
	Date/Revisione	Rev.	Descrizione modifiche - Modifications description
	Date/Revisione	Rev.	Descrizione modifiche - Modifications description
Date - Data	Autore tavola - 2D drawing designer	Autore modello - 3D model designer	
09/07/2020	LAZZARIN	rossano.lazzarin	
Descrizione - Description	Serie - Series	Materiale - Material	
DIMENSIONI INGOMBRO - CONNESSIONI IDRAULICHE OVERALL DIMENSIONS - HIDRAULIC CONNECTIONS GESAMTABMESSUNGEN - WASSERANSCHLUESSE	EAL FC	-	
Modello - Model	F4	QUOTE SENZA INDICAZIONE DI TOLLERANZA GRADO DI PRECISIONE MEDIO - UNI 5307-63	
Code/Disegno - Code/Drawing	Peso - Weight (kg)	Rev.	Visto - Checked
HF640J2849	-	/	