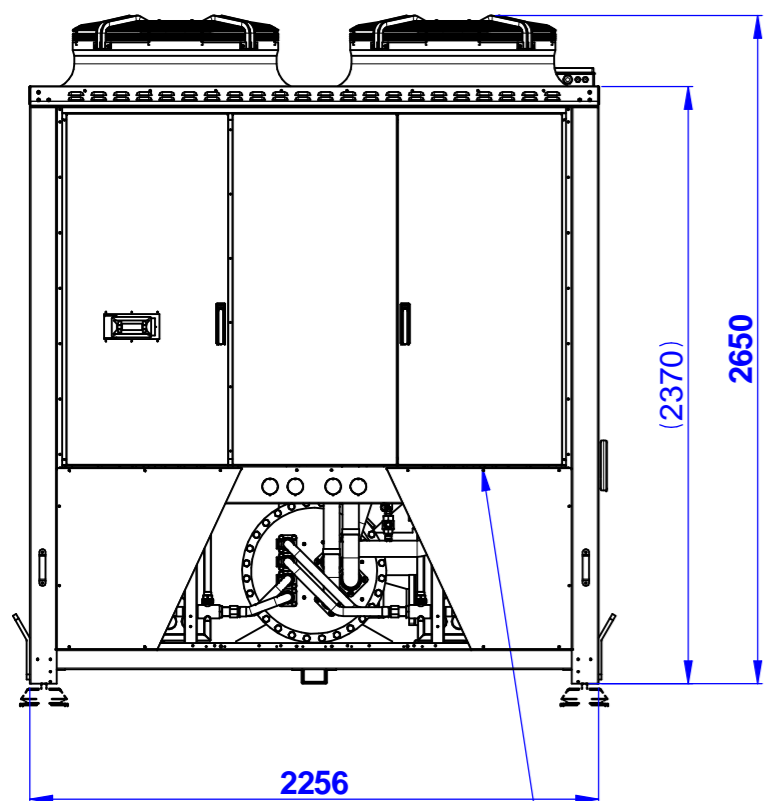
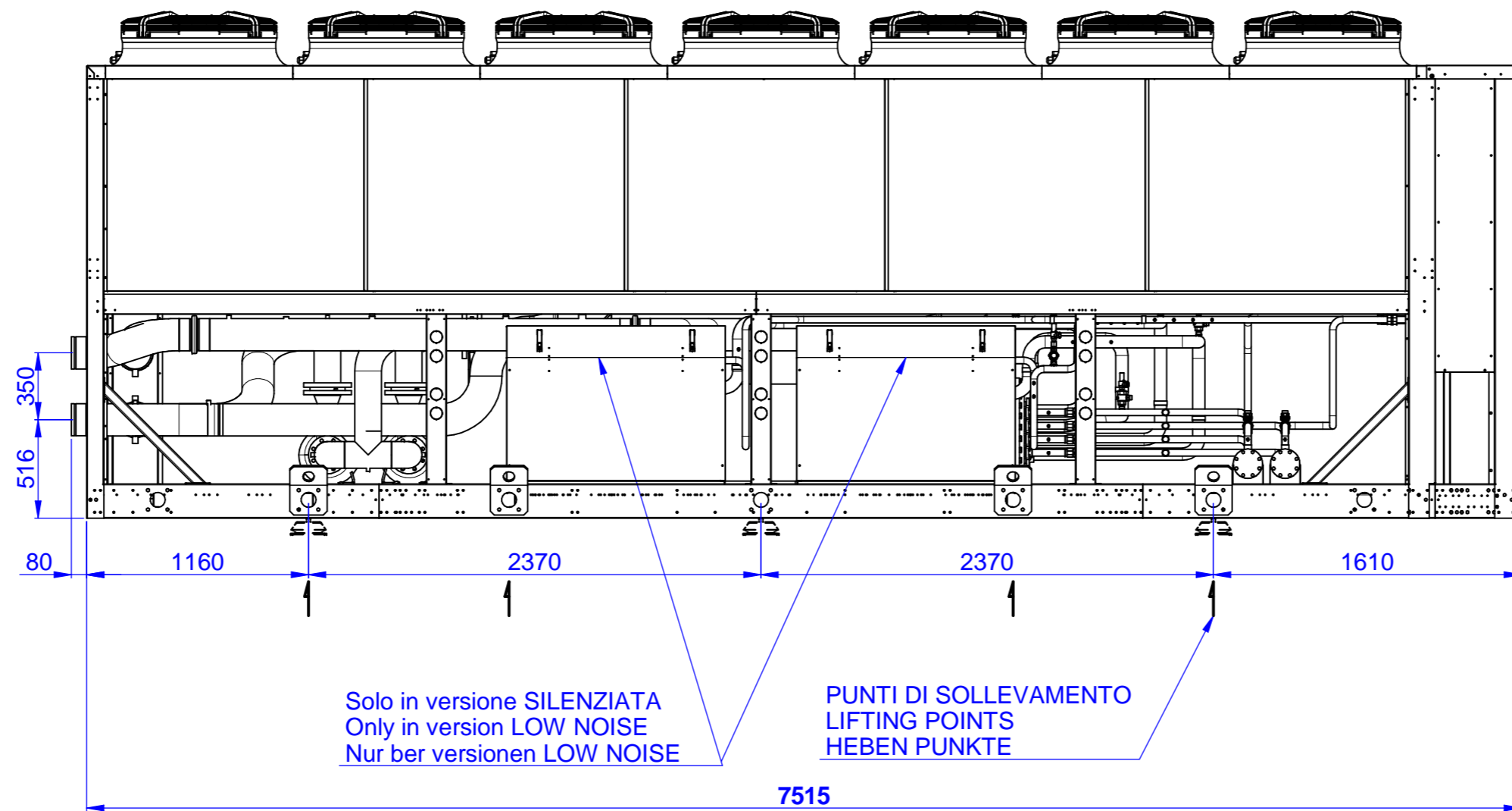


FRONTALE
FRONT VIEW
VORDERANSICHT



Ingresso alimentazione elettrica
Power supply cable inlet
Stromspeisung

LATERALE
SIDE VIEW
SEITENANSICHT

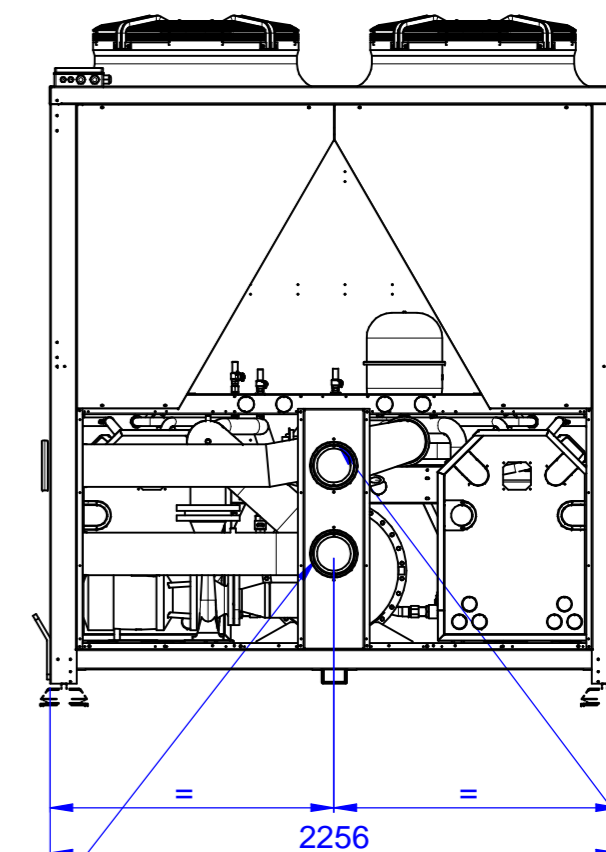


Solo in versione SILENZIATA
Only in version LOW NOISE
Nur ber versionen LOW NOISE

7515

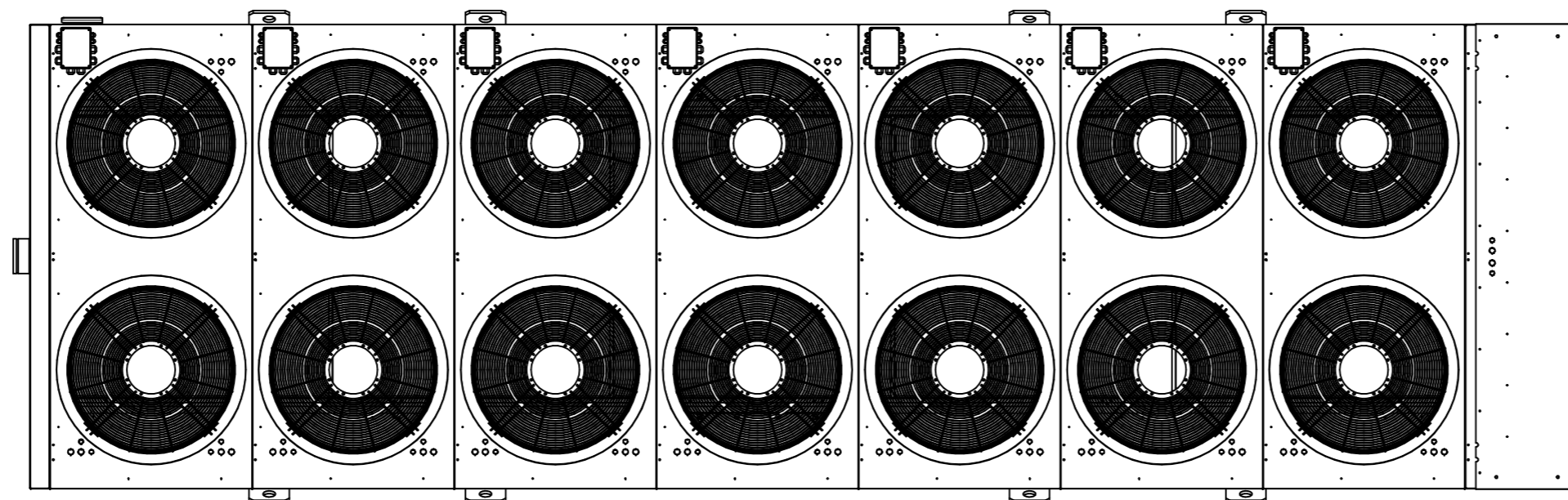
PUNTI DI SOLLEVAMENTO
LIFTING POINTS
HEBEN PUNKTE

RETRO
REAR VIEW
RUEKAANSICHT

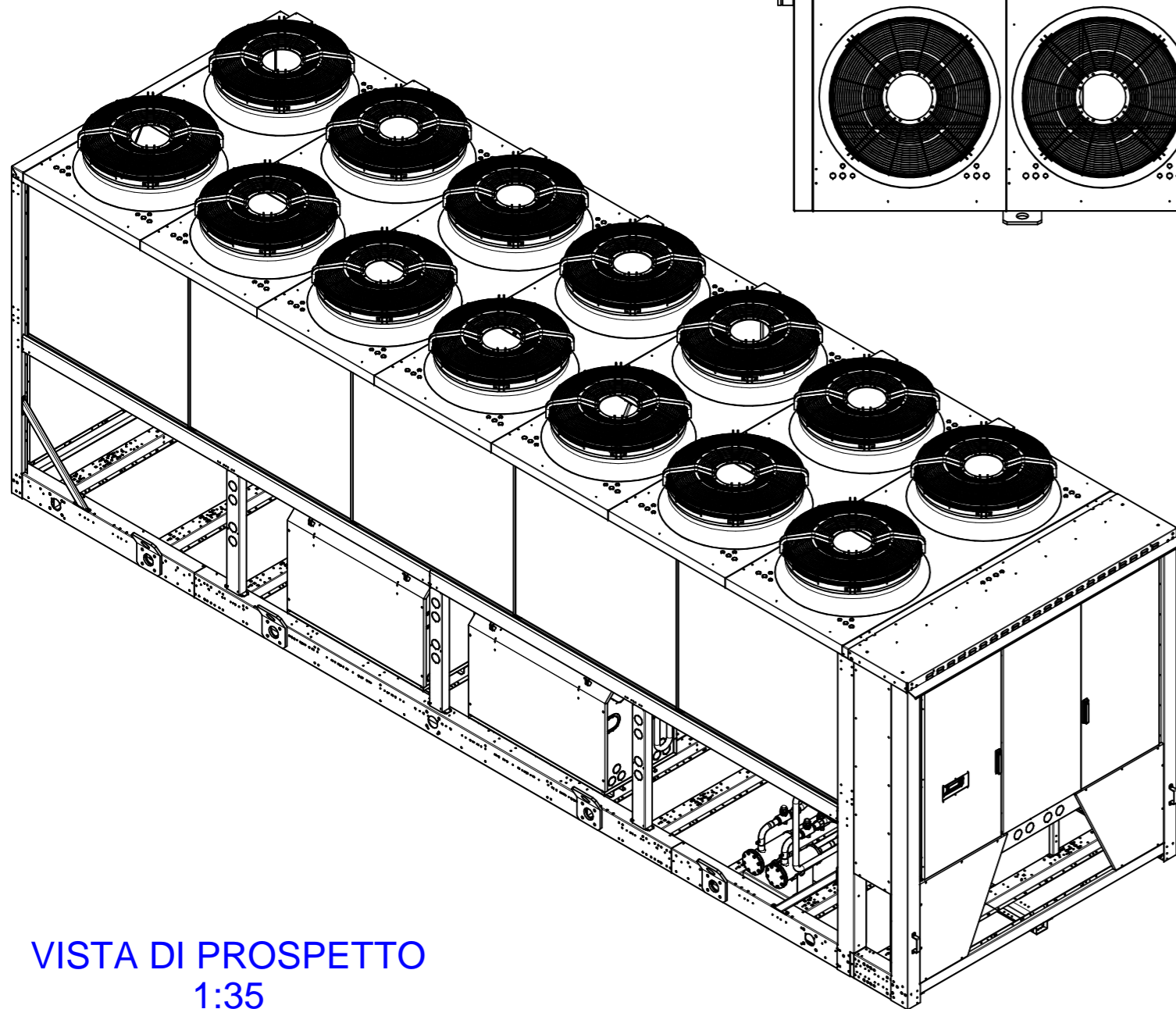


INGRESSO ACQUA (6" Victaulic)
WATER INLET (6" Victaulic)
WASSEREINGANG (6" Victaulic)

USCITA ACQUA (6" Victaulic)
WATER OUTLET (6" Victaulic)
WASSERAUSGANG (6" Victaulic)



VISTA DALL'ALTO
TOP VIEW
DRAUFSICHT



VISTA DI PROSPETTO
1:35

	Date/Revision/Drawn/Checked	Rev.	Descrizione modifiche - Modifications description
	Date/Revision/Drawn/Checked	Rev.	Descrizione modifiche - Modifications description
	Date/Revision/Drawn/Checked	Rev.	Descrizione modifiche - Modifications description
Date - Date	Autore tavola - 2D drawing designer	Autore modello - 3D model designer	
14/07/2020	Lazzarin	Lazzarin	
Descrizione - Description	Serie - Series	Materiale - Material	
DIMENSIONI INGOMBRO - CONNESSIONI IDRAULICHE OVERALL DIMENSIONS - HIDRAULIC CONNECTIONS GESAMTABMESSUNGEN - WASSERANSCHLUESSE	EAL C	-	
	Modello - Model	QUOTE SENZA INDICAZIONE DI TOLLERANZA GRADO DI PRECISIONE MEDIO - UNI 5307-63	
	F5		
Codice/Disegno - Code/Drawing	Peso - Weight (kg)	Rev.	Visto - Checked
HF640J3034	-	/	