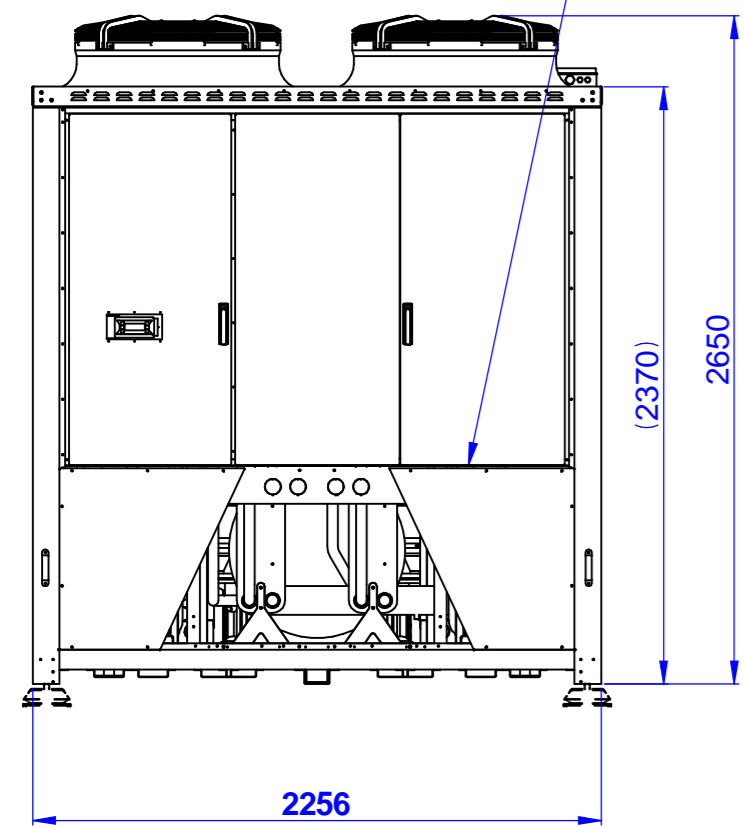
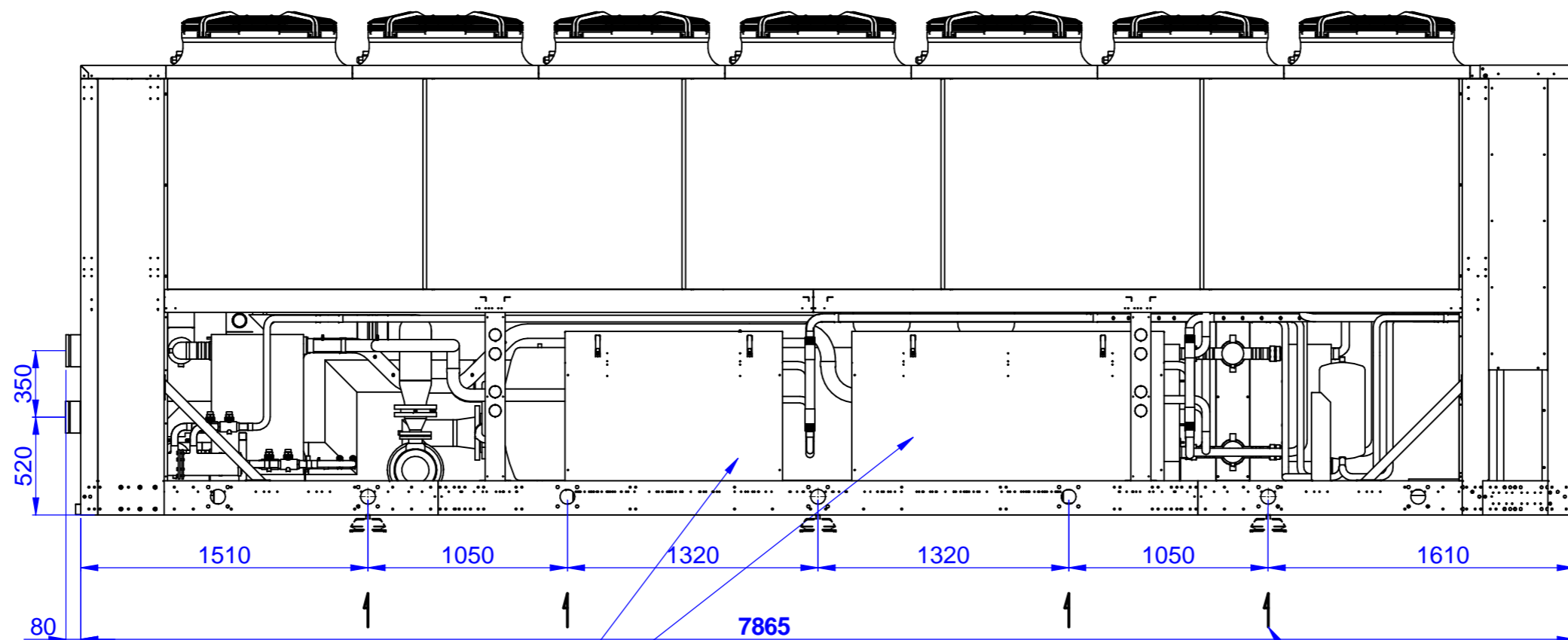


Ingresso alimentazione elettrica
Power supply cable inlet
Stromenspeisung



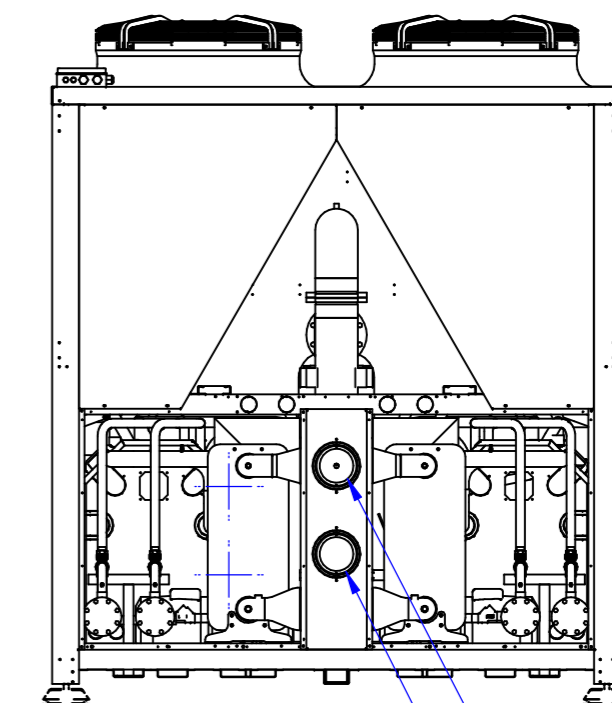
FRONTALE
FRONT VIEW
VORDERANSICHT



Solo in versione SILENZIATA
Only in version LOW NOISE
Nur ber versionen LOW NOISE

LATERALE
SIDE VIEW
SEITENANSICHT

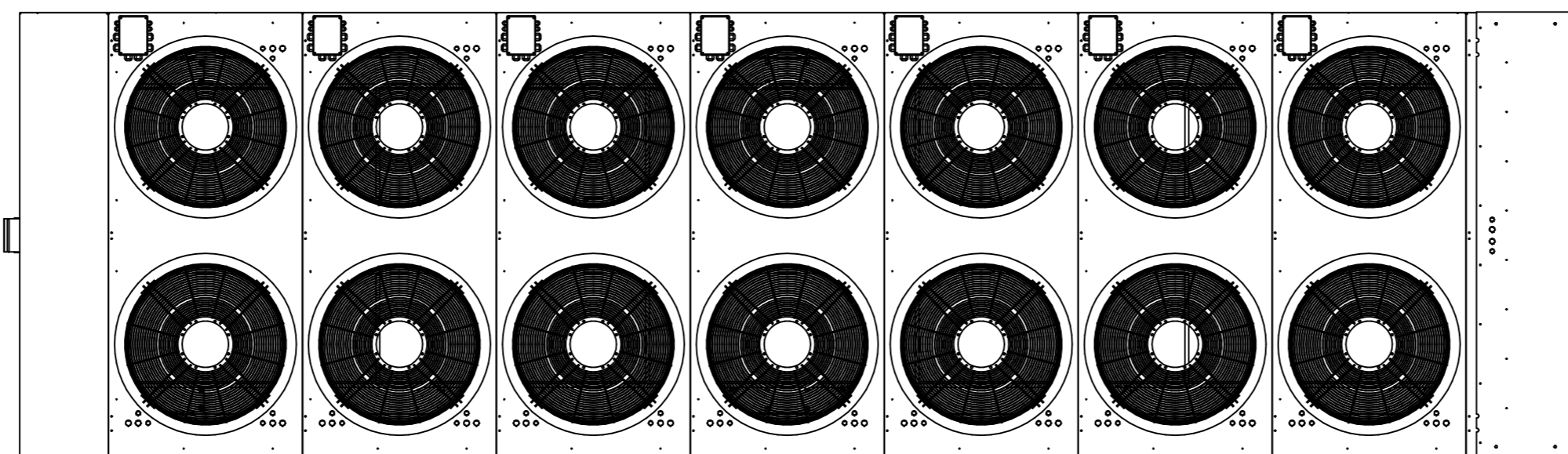
PUNTI DI SOLLEVAMENTO
LIFTING POINTS
HEBEN PUNKTE



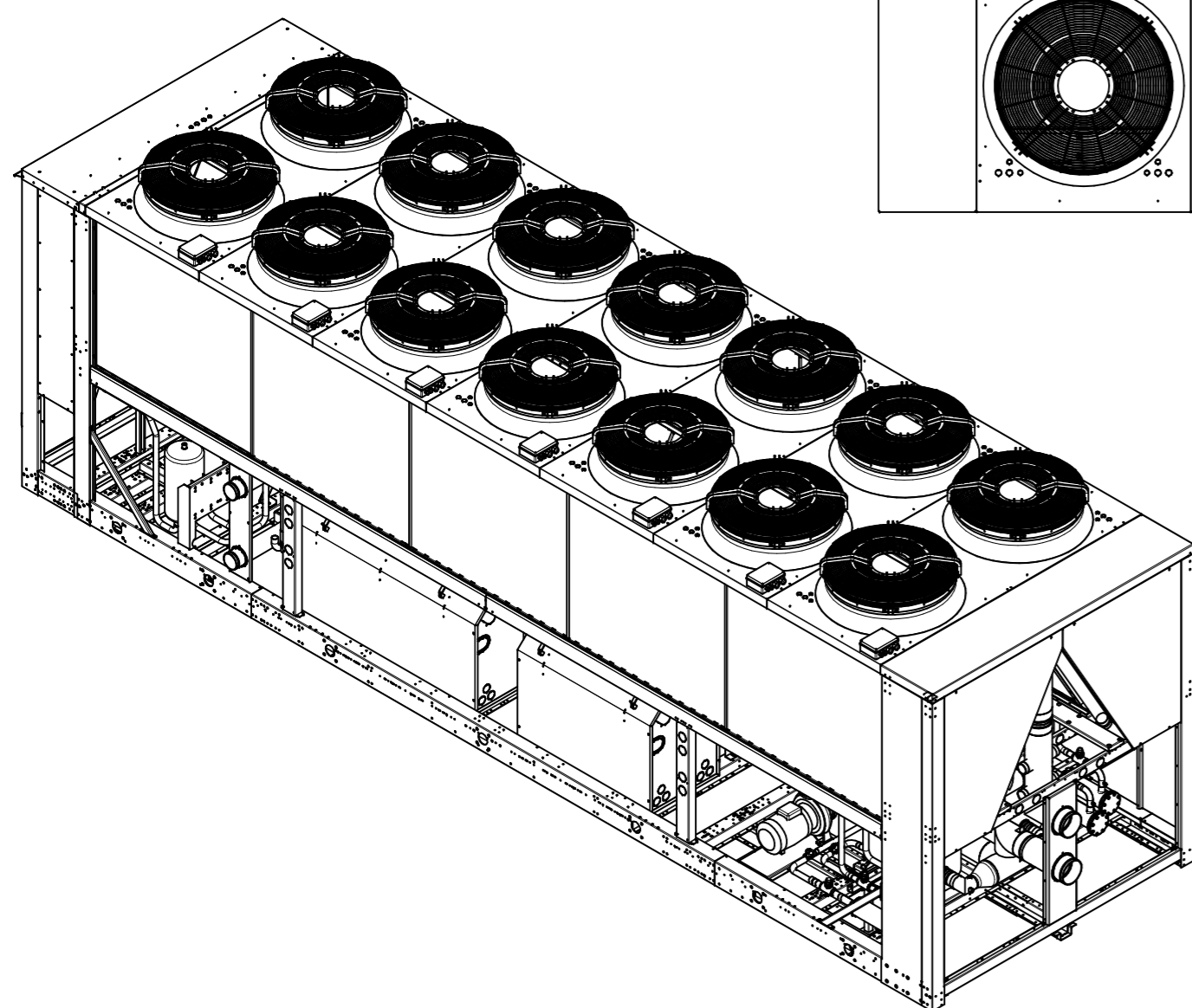
RETRO
REAR VIEW
RUEKAANSICHT

INGRESSO ACQUA (6" Victaulic)
WATER INLET (6" Victaulic)
WASSEREINGANG (6" Victaulic)

USCITA ACQUA (6" Victaulic)
WATER OUTLET (6" Victaulic)
WASSERAUSGANG (6" Victaulic)



VISTA DALL'ALTO
TOP VIEW
DRAUFSICHT



	Date/Visu/Ckd	Rev.	Descrizione modifiche - Modifications description
	Date/Visu/Ckd	Rev.	Descrizione modifiche - Modifications description
	Date/Visu/Ckd	Rev.	Descrizione modifiche - Modifications description
Date - Date	Autore tavola - 2D drawing designer	Autore modello - 3D model designer	
07/06/2021	LAZZARIN	rossano.lazzarin	
Descrizione - Description	Serie - Series	Materiale - Material	
DIMENSIONI INGOMBRO - CONNESSIONI IDRAULICHE OVERALL DIMENSIONS - HIDRAULIC CONNECTIONS GESAMTABMESSUNGEN - WASSERANSCHLUESSE	EAL FC	-	
	Modello - Model	QUOTE SENZA INDICAZIONE DI TOLLERANZA GRADO DI PRECISIONE MEDIO - UNI 5307-63	
	F5		
Code/Disegno - Code/Drawing	Peso - Weight (kg)	Rev.	Visto - Checked
HF640J3053	-	/	