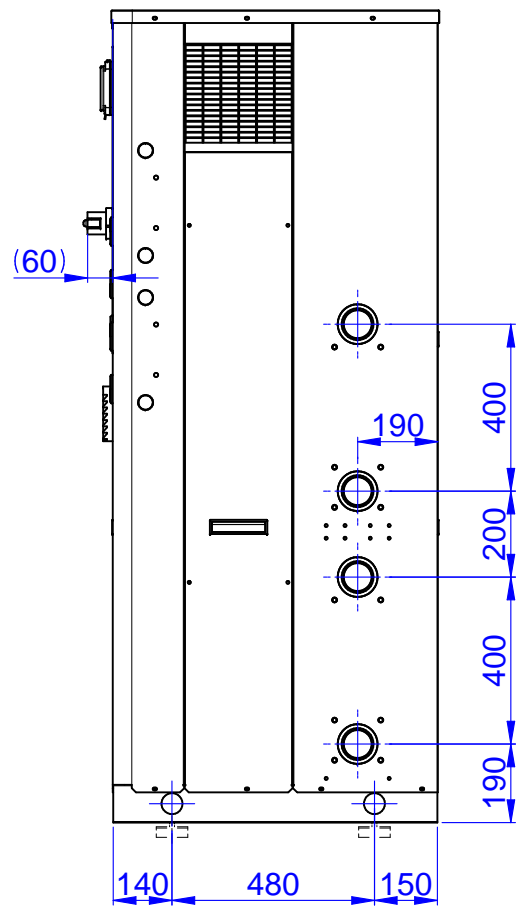
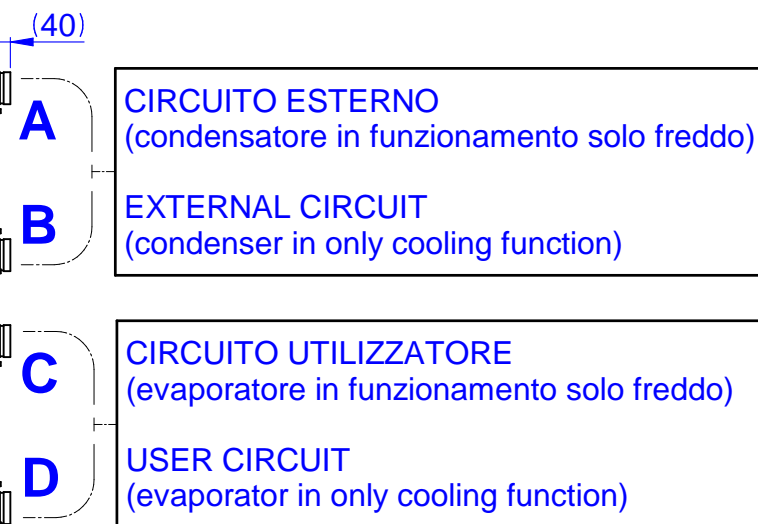
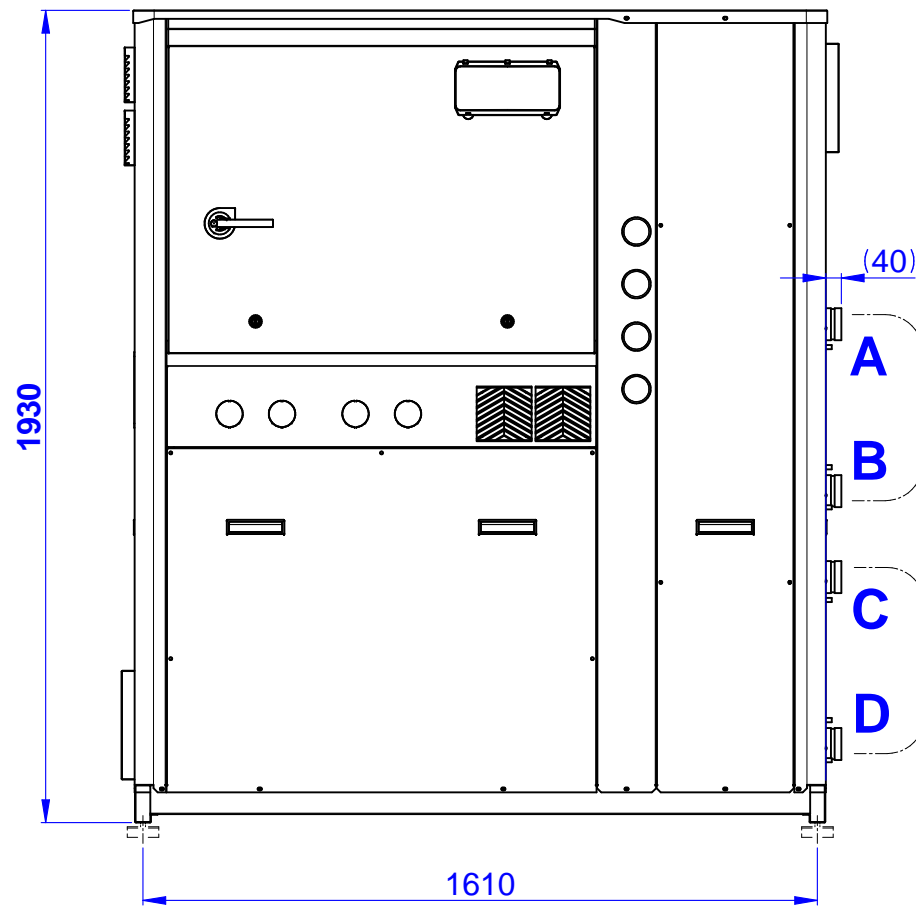


**FIANCO DESTRO
RIGHT SIDE VIEW**



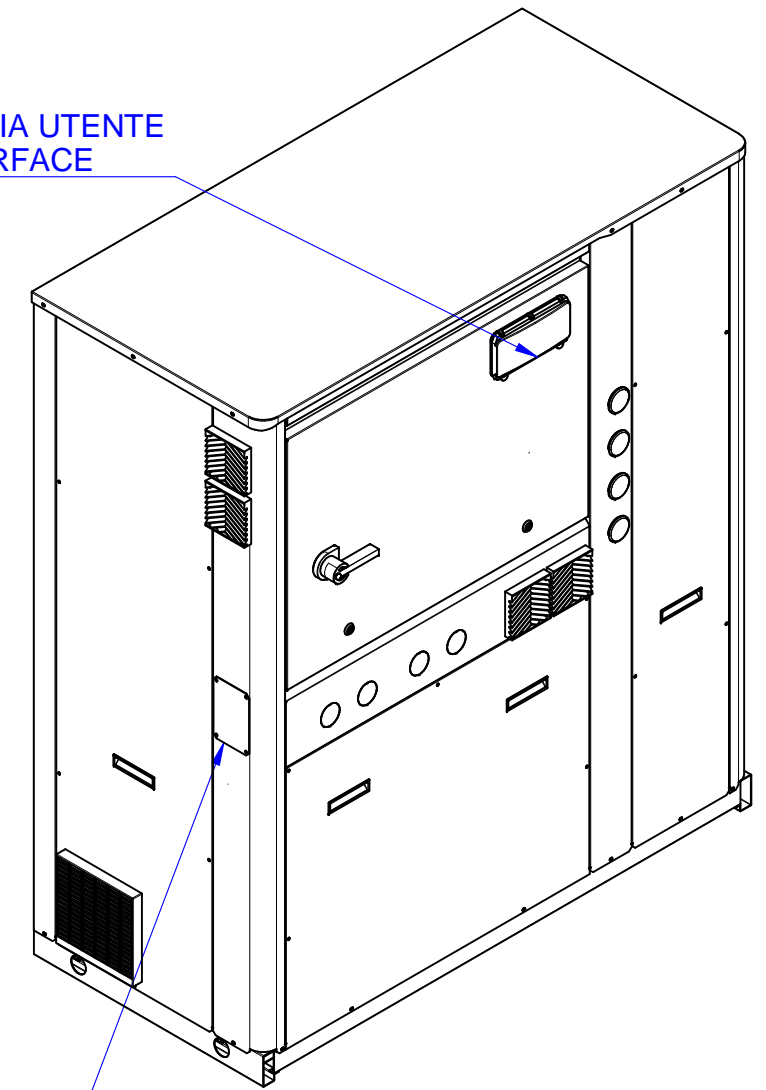
**VISTA FRONTALE
FRONT VIEW**



A CIRCUITO ESTERNO
(condensatore in funzionamento solo freddo)
B EXTERNAL CIRCUIT
(condenser in only cooling function)

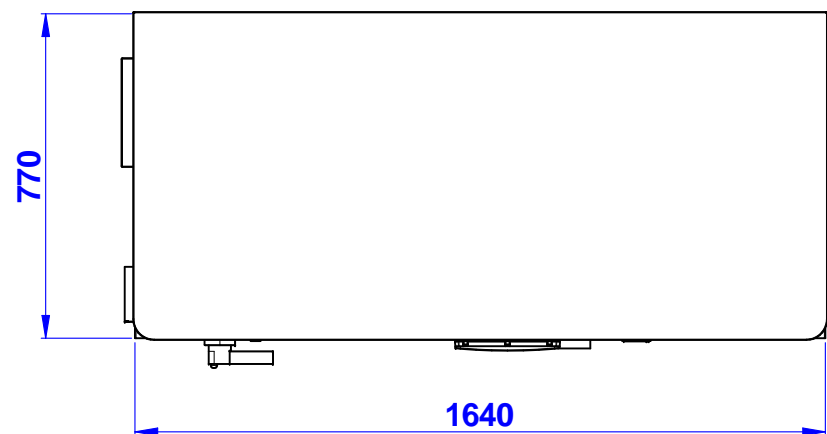
C CIRCUITO UTILIZZATORE
(evaporatore in funzionamento solo freddo)
D USER CIRCUIT
(evaporator in only cooling function)

INTERFACCIA UTENTE
USER INTERFACE



INGRESSO ALIMENTAZIONE ELETTRICA
POWER SUPPLY CABLE INLET

1:18



**VISTA DALL'ALTO
TOP VIEW**

	VERSIONE REFRIGERATORE CHILLER VERSION	VERS. POMPA DI CALORE HEAT PUMP VERSION
CIRCUITO ESTERNO EXTERNAL CIRCUIT	A= Uscita acqua Water outlet B= Ingresso acqua Water inlet	A= Ingresso acqua Water inlet B= Uscita acqua Water outlet
CIRCUITO UTILIZZATORE USER CIRCUIT	C= Ingresso acqua Water inlet D= Uscita acqua Water outlet	C= Ingresso acqua Water inlet D= Uscita acqua Water outlet
CONNESSIONI IDRAULICHE HYDRAULIC CONNECTIONS	2"1/2 VICTAULIC	

	Data/e-Visto/Ckd	Rev.	Descrizione modifiche - Modifications description	
	Data/e-Visto/Ckd	Rev.	Descrizione modifiche - Modifications description	
	Data/e-Visto/Ckd	Rev.	Descrizione modifiche - Modifications description	
Data - Date	Autore tavola - 2D drawing designer		Autore modello - 3D model designer	
19/10/2020	Grossi		Grossi	
Descrizione - Description	Serie - Series	Materiale - Material		
Dimensionale ENW C-H F2 A2L ACH 240	ENW			
	Modello - Model	QUOTE SENZA INDICAZIONE DI TOLLERANZA GRADO DI PRECISIONE MEDIO - UNI 5307-63		
	F2			
Codice/Disegno - Code/Drawing	Peso - Weight (kg)	Rev.	Visto - Checked	
HF640J3239	/	/		