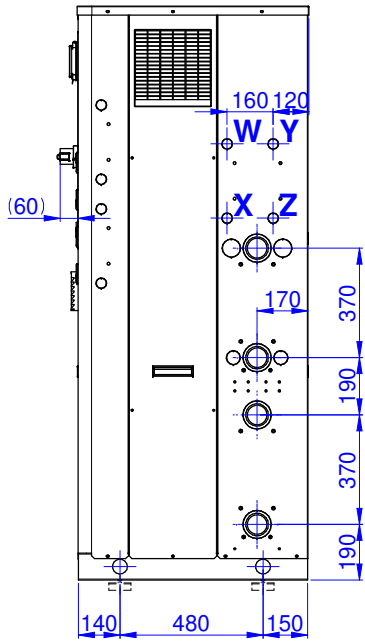
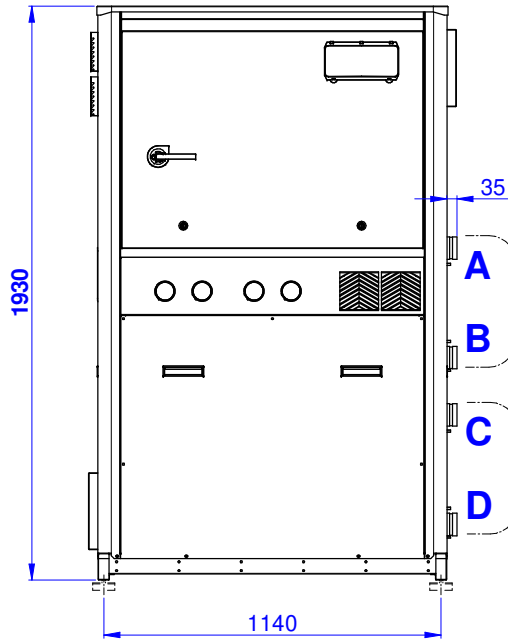


FIANCO DESTRO RIGHT SIDE VIEW

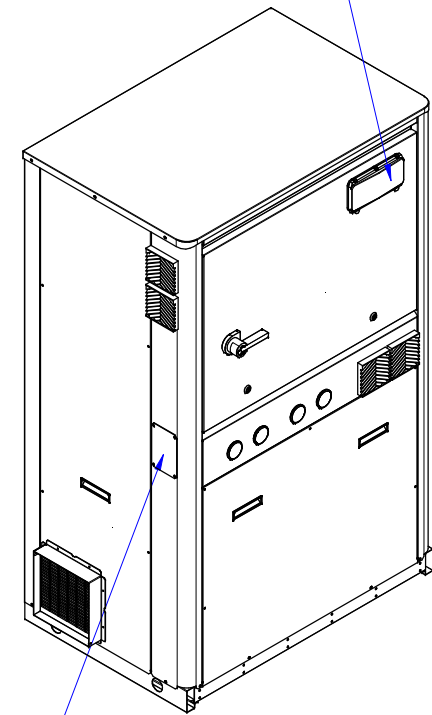


VISTA FRONTALE FRONT VIEW



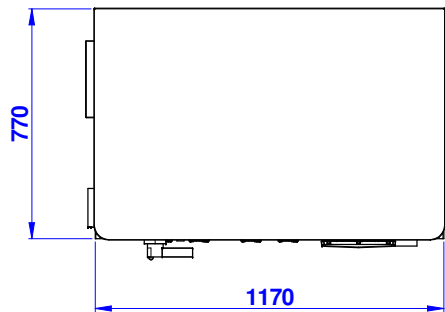
- A** CIRCUITO ESTERNO
(condensatore in funzionamento solo freddo)
- B** EXTERNAL CIRCUIT
(condenser in only cooling function)
- C** CIRCUITO UTILIZZATORE
(evaporatore in funzionamento solo freddo)
- D** USER CIRCUIT
(evaporator in only cooling function)

INTERFACCIA UTENTE
USER INTERFACE



INGRESSO ALIMENTAZIONE ELETTRICA
POWER SUPPLY CABLE INLET

1:18



VISTA DALL'ALTO TOP VIEW

RECUPERO CALORE (opzionale) HEAT RECOVERY (optional)

Circ. 1	W=	Uscita acqua Water outlet
	X=	Ingresso acqua Water inlet
Circ. 2	Y=	Uscita acqua Water outlet
	Z=	Ingresso acqua Water inlet

M 1" GAS

VERSIONE SOLO CALDO
ONLY HEATING VERSION

CIRCUITO UTILIZZO CALDO HOT USER CIRCUIT	A=	Uscita acqua Water outlet
	B=	Ingresso acqua Water inlet
CIRCUITO DISSIPAZIONE FREDDO COLD EXTERNAL CIRCUIT	C=	Ingresso acqua Water inlet
	D=	Uscita acqua Water outlet
CONNESSIONI IDRAULICHE HYDRAULIC CONNECTIONS		2"1/2 VICTAULIC



Data/e-Visto/Ckd	Rev.	Descrizione modifiche - Modifications description	
Data/e-Visto/Ckd	Rev.	Descrizione modifiche - Modifications description	
Data/e-Visto/Ckd	Rev.	Descrizione modifiche - Modifications description	
Data - Date	Autore tavola - 2D drawing designer	Autore modello - 3D model designer	
29/08/2022	Grossi	Grossi	
Descrizione - Description		Serie - Series	Materiale - Material
Dimensionale ENB W F1 A2L		ENB	
		Modello - Model	QUOTE SENZA INDICAZIONE DI TOLLERANZA
		F1	GRADO DI PRECISIONE MEDIO - UNI 5307-63
Codice/Disegno - Code/Drawing		Peso - Weight (kg)	Rev.
HF640J3359		/	Visto - Checked



