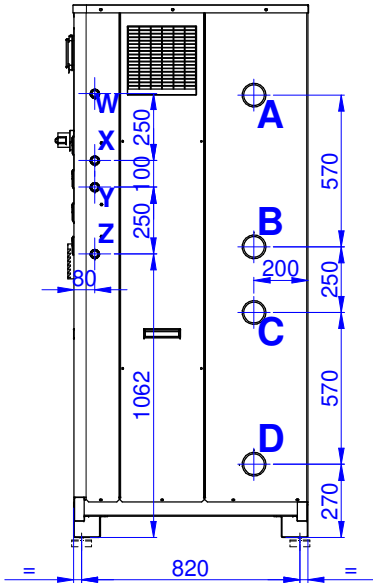
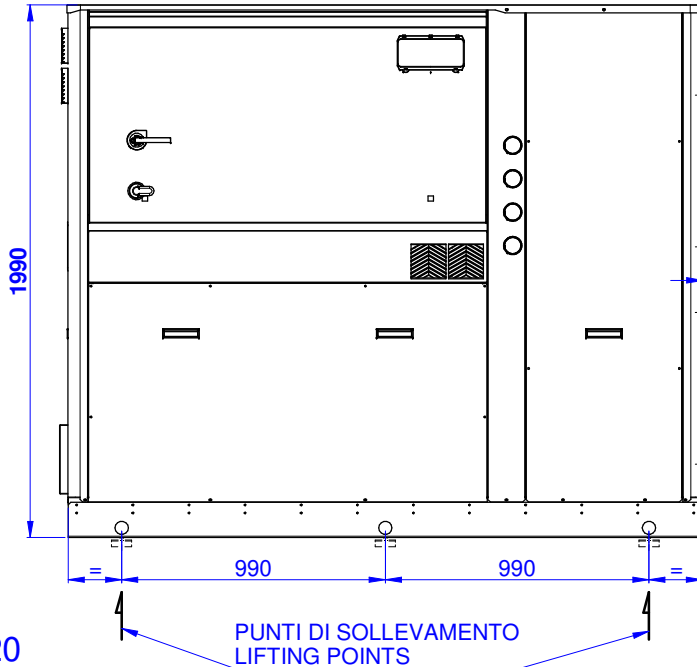


FIANCO DESTRO RIGHT SIDE VIEW

VISTA FRONTALE FRONT VIEW



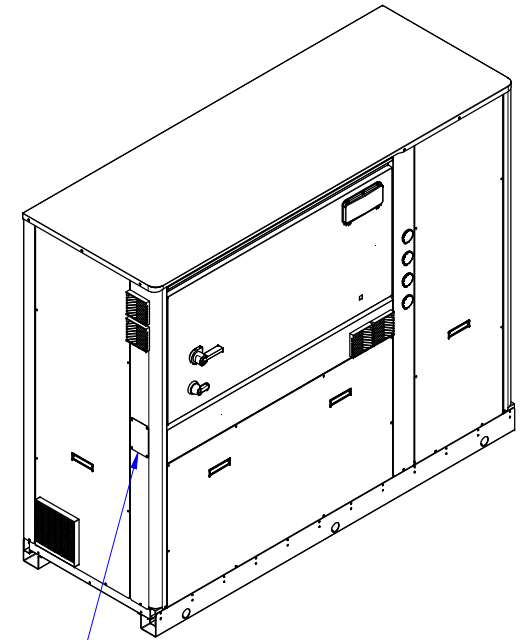
1:20



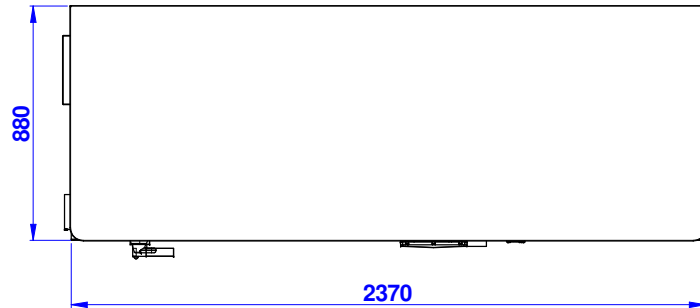
PUNTI DI SOLLEVAMENTO
LIFTING POINTS

CIRCUITO UTILIZZO CALDO
(condensatore)
HOT USER CIRCUIT
(condenser)

CIRCUITO DISSIPAZIONE FREDDO
(evaporatore)
COLD EXTERNAL CIRCUIT
(evaporator)



INGRESSO ALIMENTAZ. ELETTRICA
POWER SUPPLY CABLE INLET



VISTA DALL'ALTO TOP VIEW

RECUPERO CALORE (opzionale)
HEAT RECOVERY (optional)

Circ. 1	W=	Uscita acqua Water outlet
	X=	Ingresso acqua Water inlet
Circ. 2	Y=	Uscita acqua Water outlet
	Z=	Ingresso acqua Water inlet

M 1" GAS

VERSIONE SOLO CALDO
ONLY HEATING VERSION

CIRCUITO UTILIZZO CALDO HOT USER CIRCUIT	A=	Uscita acqua Water outlet
	B=	Ingresso acqua Water inlet
CIRCUITO DISSIPAZIONE FREDDO COLD EXTERNAL CIRCUIT	C=	Ingresso acqua Water inlet
	D=	Uscita acqua Water outlet
CONNESSIONI IDRAULICHE HYDRAULIC CONNECTIONS		3" VICTAULIC

	Data/e-Visto/Ckd	Rev.	Descrizione modifiche - Modifications description	
	Data/e-Visto/Ckd	Rev.	Descrizione modifiche - Modifications description	
	Data/e-Visto/Ckd	Rev.	Descrizione modifiche - Modifications description	
Data - Date	08/09/2023		Autore tavola - 2D drawing designer	Autore modello - 3D model designer
			Grossi	Grossi
Descrizione - Description	Dimens. XSA-XSB F3 W ACH500 A2L		Serie - Series	Materiale - Material
			ENB	
			Modello - Model	QUOTE SENZA INDICAZIONE DI TOLLERANZA
			F3 W	GRADO DI PRECISIONE MEDIO - UNI 5307-63
Codice/Disegno - Code/Drawing	HF640J3362		Peso - Weight (kg)	Rev. Visto - Checked
			/	mecc

