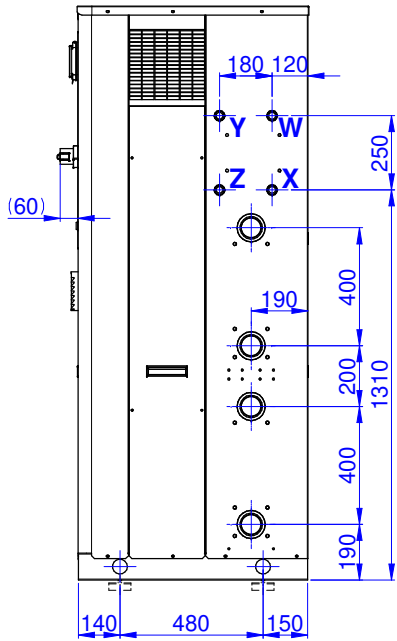
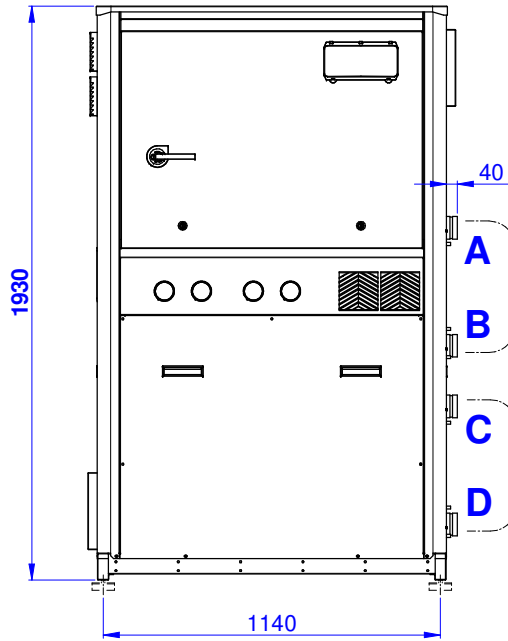


FIANCO DESTRO RIGHT SIDE VIEW

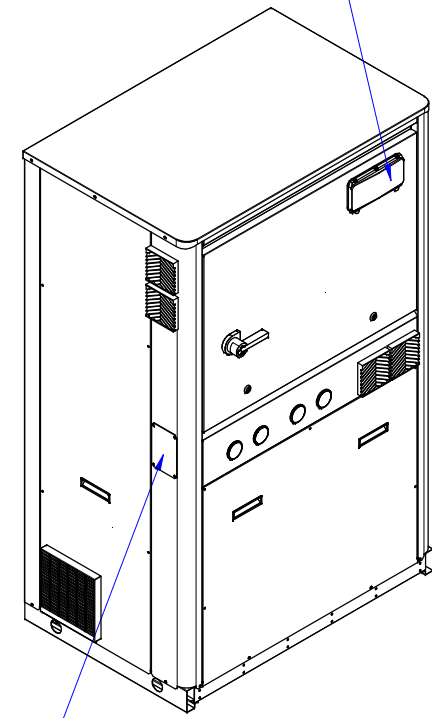


VISTA FRONTALE FRONT VIEW



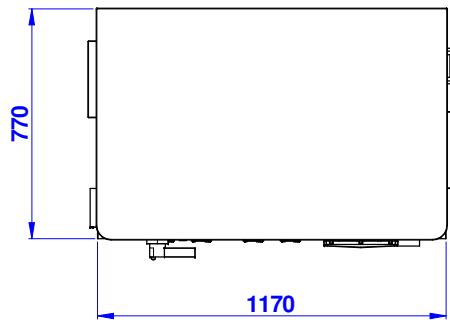
- A** CIRCUITO ESTERNO
(condensatore in funzionamento solo freddo)
- B** EXTERNAL CIRCUIT
(condenser in only cooling function)
- C** CIRCUITO UTILIZZATORE
(evaporatore in funzionamento solo freddo)
- D** USER CIRCUIT
(evaporator in only cooling function)

INTERFACCIA UTENTE
USER INTERFACE



INGRESSO ALIMENTAZIONE ELETTRICA
POWER SUPPLY CABLE INLET

1:18



VISTA DALL'ALTO TOP VIEW

RECUPERO CALORE (opzionale)
HEAT RECOVERY (optional)

Circ. 1	W=	Uscita acqua Water outlet
	X=	Ingresso acqua Water inlet
Circ. 2	Y=	Uscita acqua Water outlet
	Z=	Ingresso acqua Water inlet

M 1" GAS

	VERSIONE REFRIGERATORE CHILLER VERSION	VERS. POMPA DI CALORE HEAT PUMP VERSION
CIRCUITO ESTERNO EXTERNAL CIRCUIT	A= Uscita acqua Water outlet B= Ingresso acqua Water inlet	A= Ingresso acqua Water inlet B= Uscita acqua Water outlet
CIRCUITO UTILIZZATORE USER CIRCUIT	C= Ingresso acqua Water inlet D= Uscita acqua Water outlet	C= Ingresso acqua Water inlet D= Uscita acqua Water outlet
CONNESSIONI IDRAULICHE HYDRAULIC CONNECTIONS	2"1/2 VICTAULIC	

	Data/e-Visto/Ckd	Rev.	Descrizione modifiche - Modifications description	
	Data/e-Visto/Ckd	Rev.	Descrizione modifiche - Modifications description	
	Data/e-Visto/Ckd	Rev.	Descrizione modifiche - Modifications description	
Data - Date	Autore tavola - 2D drawing designer		Autore modello - 3D model designer	
29/08/2022	Grossi		Grossi	
Descrizione - Description	Serie - Series	Materiale - Material		
Dimens. ENB F1 D-H ACH240 A2L	ENB			
	Modello - Model	QUOTE SENZA INDICAZIONE DI TOLLERANZA		
	F1 D-H	GRADO DI PRECISIONE MEDIO - UNI 5307-63		
Codice/Disegno - Code/Drawing	Peso - Weight (kg)	Rev.	Visto - Checked	
HF640J3466	/	/	/	

