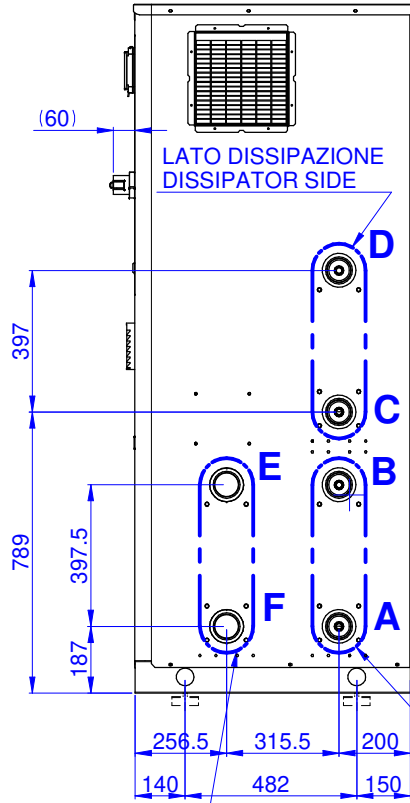
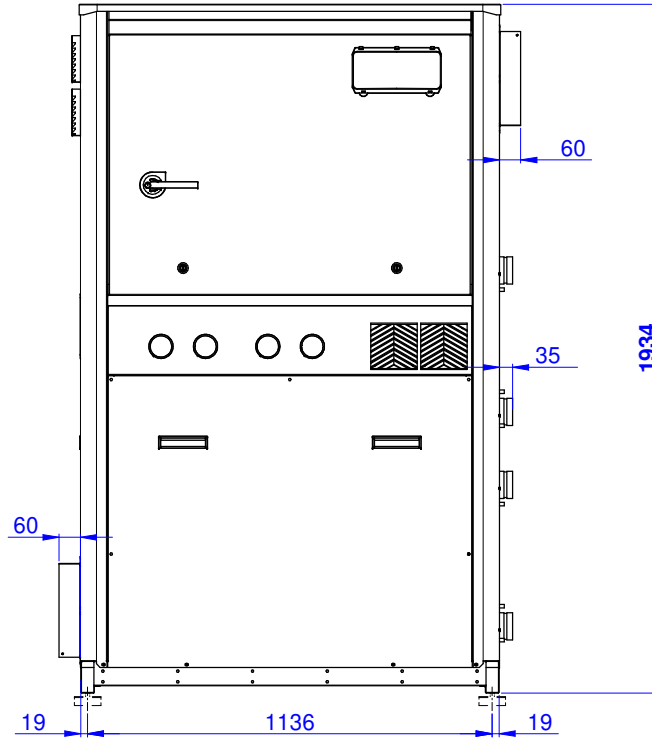


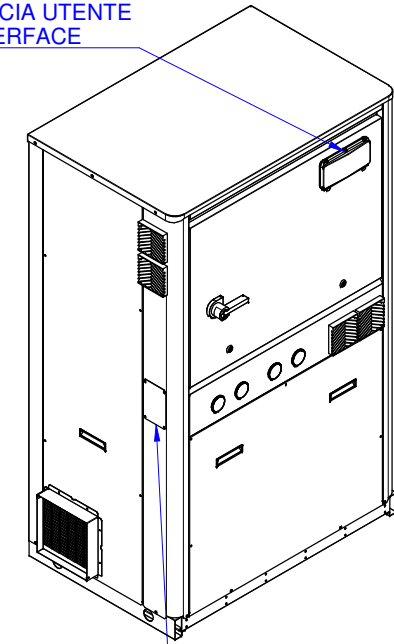
**FIANCO DESTRO
RIGHT SIDE VIEW**



**VISTA FRONTALE
FRONT VIEW**

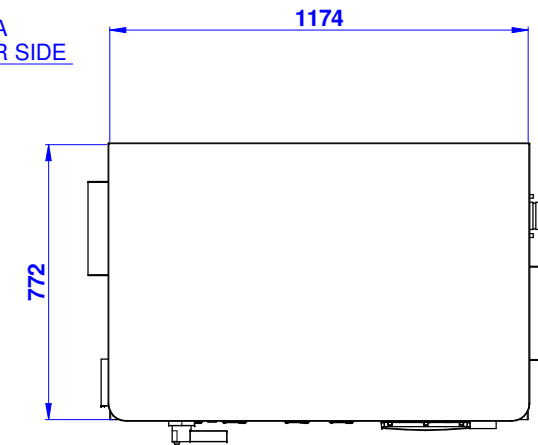


INTERFACCIA UTENTE
USER INTERFACE



INGRESSO ALIMENTAZIONE ELETTRICA
POWER SUPPLY CABLE INLET

LATO UTENZA SANITARIA
HEAT RECOVERY WATER SIDE



**VISTA DALL'ALTO
TOP VIEW**

**UNITA' GEOTERMICA POLIVALENTE
POLYVALENT GEOTHERMAL HEATPUMP
POLYVALENTE GEOTERMIE WÄRMEPUMPE**

LATO UTILIZZATORE USER WATER SIDE NUTZERSEITE	A= Uscita acqua Water outlet Wasserausgang	B= Ingresso acqua Water inlet Wassereingang
LATO DISSIPAZIONE SOURCE SIDE SOLE KREIS	C= Uscita acqua Water outlet Wasserausgang	D= Ingresso acqua Water inlet Wassereingang
LATO UTENZA SANITARIA SANITARY WATER SIDE BRAUCHWARMWASSERSEITE	E= Uscita acqua Water outlet Wasserausgang	F= Ingresso acqua Water inlet Wassereingang
CONNESSIONI IDRAULICHE HYDRAULIC CONNECTIONS WASSERANSCHLÜSSE	2"1/2 VICTAULIC	

	Data/e-Visto/Ckd	Rev.	Descrizione modifiche - Modifications description	
	Data/e-Visto/Ckd	Rev.	Descrizione modifiche - Modifications description	
	Data/e-Visto/Ckd	Rev.	Descrizione modifiche - Modifications description	
Data - Date	Autore tavola - 2D drawing designer		Autore modello - 3D model designer	
13/06/2023	Lazzarin		Lazzarin	
Descrizione - Description	Serie - Series	Materiale - Material		
Dimensionale ENP F1-ACH 240	ENP H-P			
	Modello - Model	QUOTE SENZA INDICAZIONE DI TOLLERANZA		
	F1	GRADO DI PRECISIONE MEDIO - UNI 5307-63		
Codice/Disegno - Code/Drawing	Peso - Weight (kg)	Rev.	Visto - Checked	
HF640J3558	/	/	/	